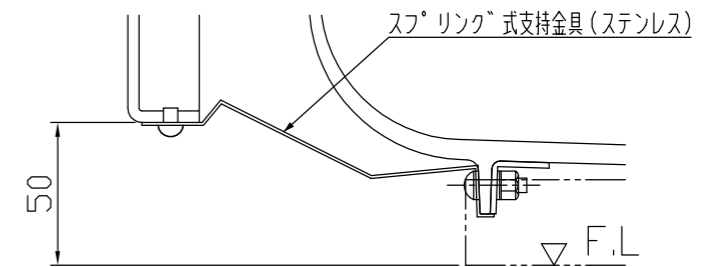
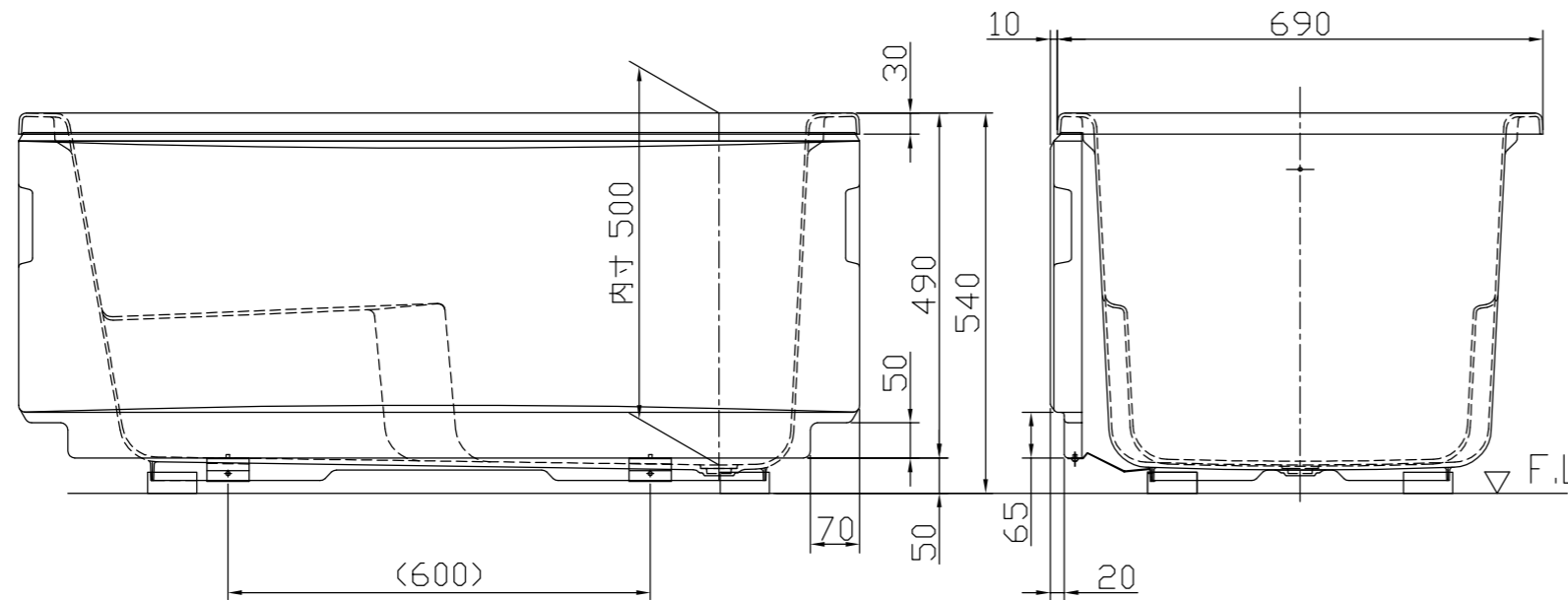


排水部詳細



エプロン支持部詳細図

浴槽仕様

1. 浴槽本体仕様

| | |
|----------|--|
| 外形寸法(mm) | 1195×690×540 |
| 満水容量(L) | 250 |
| 材質 | FRP (プレス) |
| 色 | アイボリー/ホワイト |
| 脚材質 | ABS樹脂 |
| 排水器具材質 | 器具本体はジュラコン製 |
| その他 | 底面はφ25凸部あり(表面光沢仕上げ) アームレスト(肘かけ)付き 実寸法の製作寸法に対する許容差 ±5mm |

2. エプロン仕様

| | |
|------|--|
| 呼称 | 一方全エプロン |
| 材質 | FRP (プレス) |
| 色 | アイボリー/ホワイト |
| 取付方法 | 支持金具による固定(スプリング式脱着可) |
| その他 | エプロン脱着用取っ手部あり(左右両端) エプロン下部に段差及び切欠き部あり |

2穴タイプ ホールインワン適応品(デッキ水栓対応型)
2-φ29キリ穴・・・混合栓取り付け穴

※注1: 本図のエプロン取り付けは、右排水を示すが、左排水はA-A線に対称位置につく。

※注2: エプロンは左右変更不可。(変更できません)

| | | | | |
|---------------|----------------------|------|------------|--------------|
| △ | □ | | | |
| △ | □ | | | |
| △ | □ | | | |
| △ | □ | | | |
| 変更符号 MARKS | 変更番号 REVISION NO. | (理由) | 日付 DATE | 担当 DESIGN |

| | | | | | | |
|---------------------------------|-----------------------|--------------------|-----------------|-------------|---|---------------------|
| 材 料 MATERIAL | SMC-FRP | 個数/台 Q'TY | 1 | 形式 TYPE | KF-U-1201SL(R)-F-GH2 | |
| 三 角 法 THIRD ANGLE PROJECTION | 作成 DATE 2018.12.04 | 尺 度 SCALE | 1 10 | 品 名 | クボタFRP浴槽 | |
| 承 認 APPROVED BY | 検 査 CHECKED BY | 担 当 DESIGNED BY | 製 図 DRAWN BY | NAME | | |
| | | 藤井 | 藤井 | 品 番 PART NO | ホワイト : 5401632022(1) アイボリー : 3017120404(3) | 所 属 浄化槽課 製造部門 |