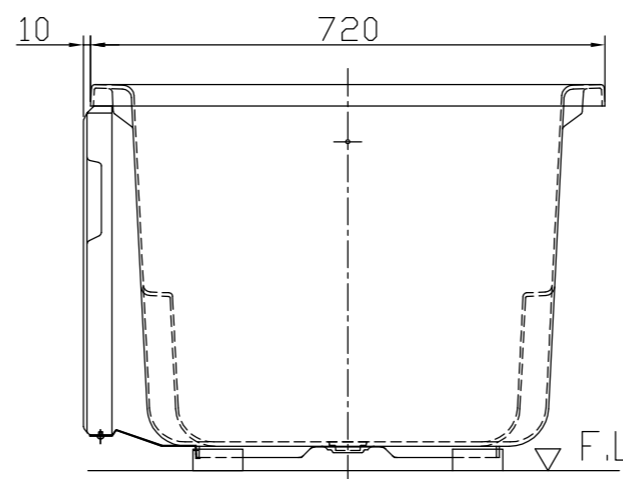
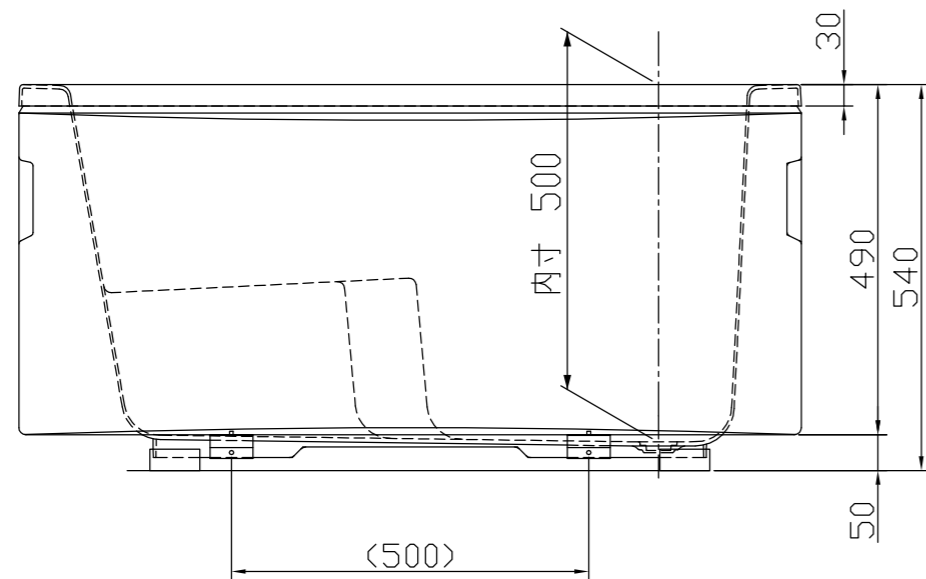


排水部詳細



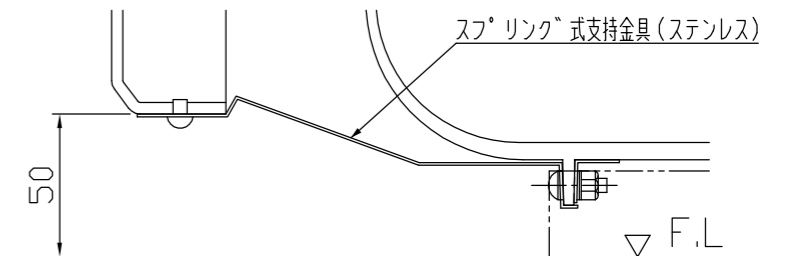
浴槽仕様

1. 浴槽本体仕様

外形寸法(mm)	1095×720×540
満水容量(L)	235
材質	FRP (プレス)
色	アイボリー/ホワイト
脚材質	ABS樹脂
排水器具材質	器具本体はジュラコン製
その他	底面はφ25凸部あり(表面光沢仕上げ) φ29出湯栓取り付け穴あり

2. エプロン仕様

呼称	一方全エプロン
材質	FRP (プレス)
色	アイボリー/ホワイト
取付方法	支持金具による固定(スプリング式脱着可)
その他	エプロン脱着用取っ手部あり(左右両端)



エプロン支持部詳細図

2穴タイプ ホールインワン適応品(デッキ水栓対応型)  
2-φ29キリ穴・・・混合栓取り付け穴

※注1: 本図のエプロン取り付けは、右排水を示すが、左排水はA-A線に対称位置につく。

※注2: エプロンは左右変更不可。(変更できません)

△	□			
△	□			
△	□			
△	□			
変更符号 MARKS	変通番号 REVISION NO.	(理由)	日付 DATE	担当 DESIGN

材 料 MATERIAL	SMC-FRP	個数/台 Q'TY	1	形 式 TYPE	KF-U-1101SL(R)-GH2
三 角 法 THIRD ANGLE PROJECTION	作成 DATE 2018.12.04	尺 度 SCALE	1 10	品 名	クボタFRP浴槽
承 認 APPROVED BY	検 査 CHECKED BY	担 当 DESIGNED BY	製 図 DRAWN BY	NAME	
			藤井	藤井	
				品 番 PART NO	△ ホワイト : 5351752022(1) アイボリー : 3017110528(7)
				所 属	浄化槽課 製造部門