

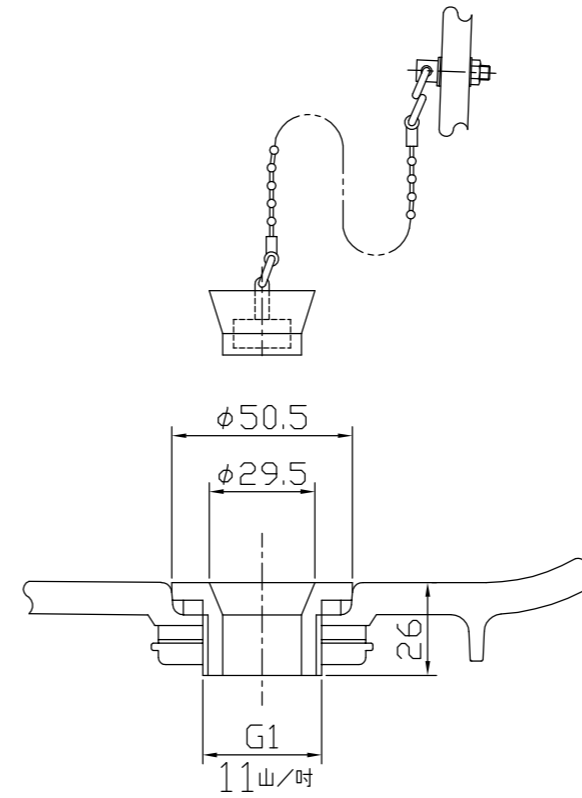
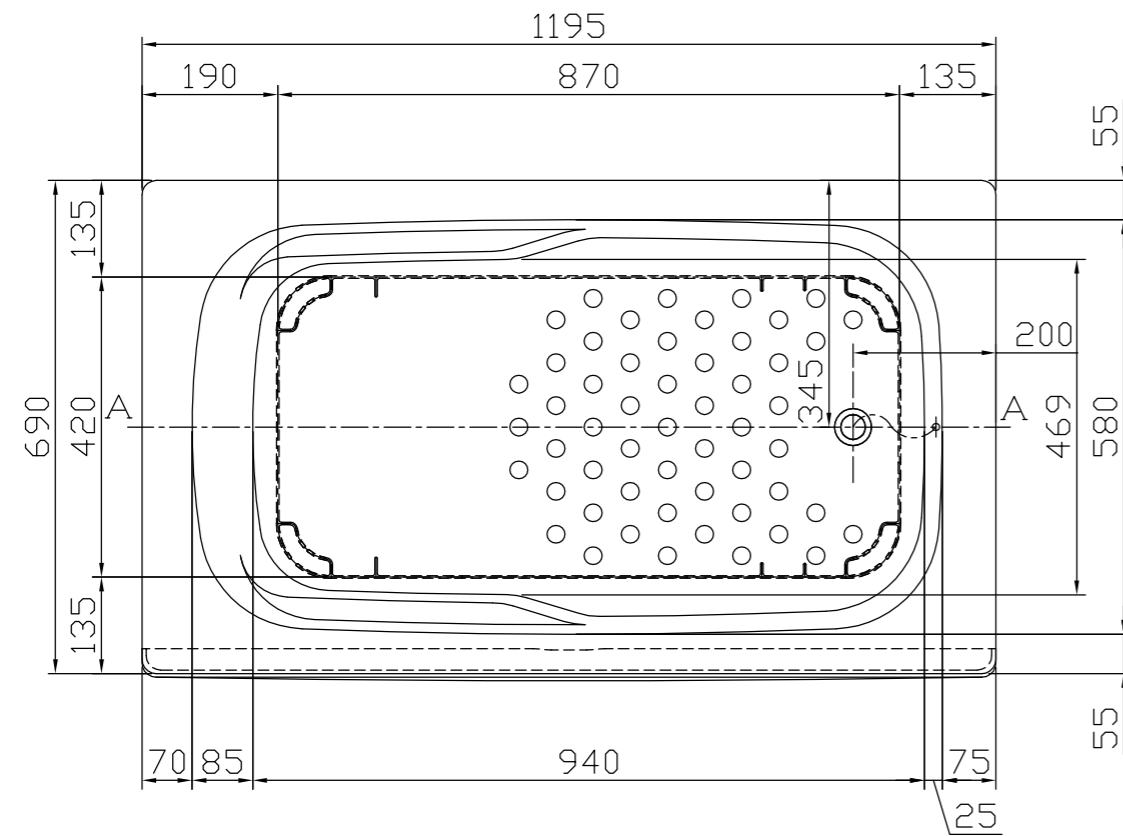
浴槽仕様

1. 浴槽本体仕様

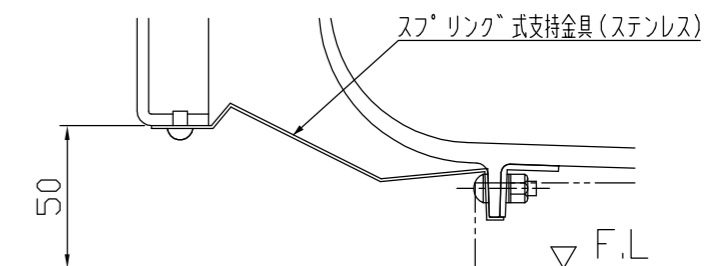
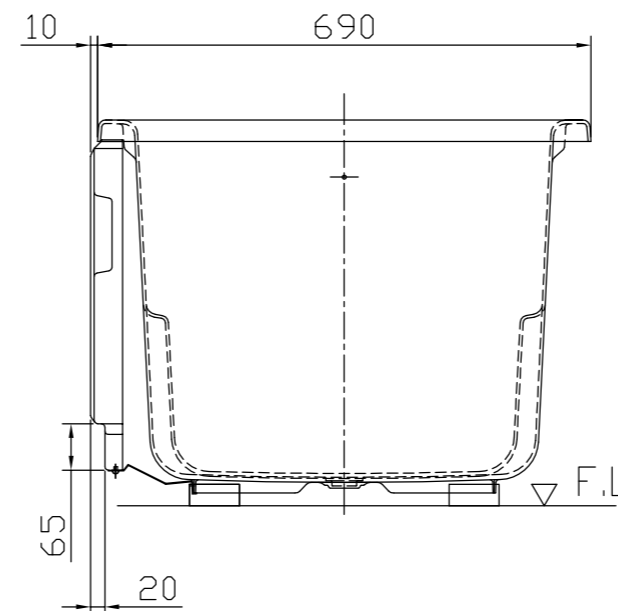
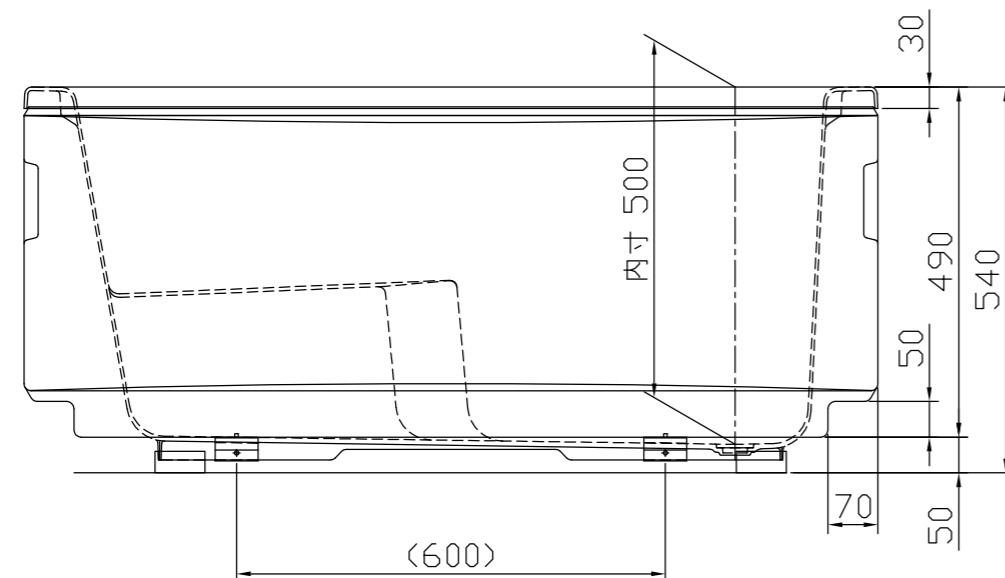
外形寸法(mm)	1195×690×540
満水容量(L)	250
材質	FRP (プレス)
色	アイボリー/ホワイト
脚材質	ABS樹脂
排水器具材質	器具本体はジュラコン製
その他	底面はφ25凸部あり (表面光沢仕上げ)
	アームレスト (肘かけ) 付き
	実寸法の製作寸法に対する許容差 ±5mm

2. エプロン仕様

呼称	一方全エプロン
材質	FRP (プレス)
色	アイボリー/ホワイト
取付方法	支持金具による固定 (スプリング式脱着可)
その他	エプロン脱着用取っ手部あり (左右両端)
	エプロン下部に段差及び切欠き部あり



排水部詳細



エプロン支持部詳細図

※注1: 本図のエプロン取り付けは、右排水を示すが、左排水はA-A線に対称位置につく。
 ※注2: エプロンは左右変更可能。(現地交換可能)

△	□			
△	□			
△	□			
△	□			
変更符号 MARKS	変更番号 REVISION NO.	(理由)	日付 DATE	担当 DESIGN

材 料 MATERIAL	SMC-FRP	個数/台 Q'TY	1	形 式 TYPE	KF-U-1201SL(R)-F
三 角 法 THIRD ANGLE PROJECTION	作 成 DATE	尺 度 SCALE	1 10	品 名	クボタFRP浴槽
承 認 APPROVED BY	検 査 CHECKED BY	担 当 DESIGNED BY	製 図 DRAWN BY	NAME	
		藤井	藤井	品 番 PART NO	ホワイト : 5401502002(1) アイボリー : 3017120402(1)
					所 属 浄化槽課 製造部門