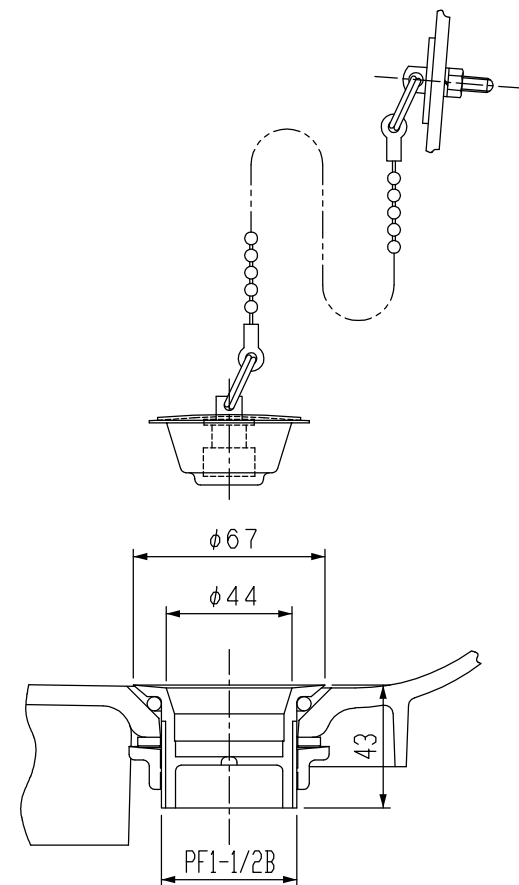


浴槽仕様
1. 浴槽本体仕様

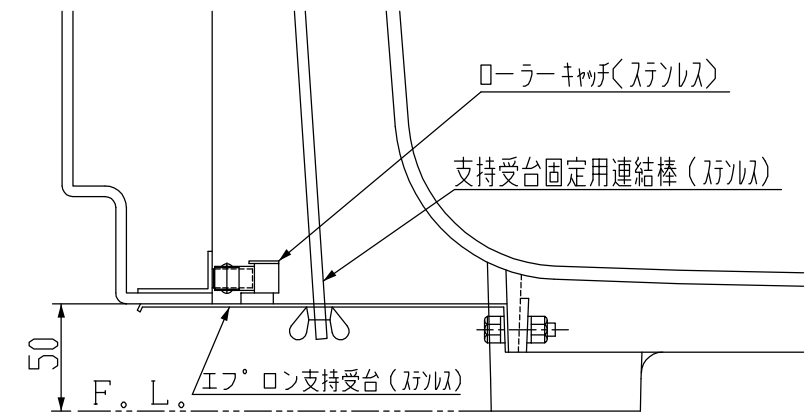
外形寸法(mm)	1395×750×570
満水容量(L)	285
材質	FRP (プレス)
色	アイボリー/ホワイト
脚材質	FRP (一体成形)
排水器具材質	ステンレス・ポリアセタール他
その他	浴底に滑り止め付き

2. エプロン仕様

呼称	一方全エプロン
材質	FRP (ハンドレ)
表面模様・色	模様なし・アイボリー/ホワイト
取付方法	支持金具による固定 (ローラーキャッチ式脱着可)
その他	



排水部詳細



エプロン支持部詳細図

※注 : 本図のエプロン取り付けは、左勝手(右排水)を示すが、右勝手(左排水)はA-A線に対称位置につく。

△	□			
△	□			
△	□			
△	□	ホワイト追加	2018.12.04	藤井
変更符号 MARKS	変通番号 REVISION NO.	(理由)	日付 DATE	担当 DESIGN

材 料 MATERIAL	SMC-FRP	個数/台 Q'TY	1	形式 TYPE	KF-1401SL(R)-F BL仕様	
三 角 法 THIRD ANGLE PROJECTION	作成 DATE 2003.09.16	尺 度 SCALE	1 10	品 名	クボタFRP浴槽	
承 認 APPROVED BY	検 査 CHECKED BY	担 当 DESIGNED BY	製 図 DRAWN BY	品 番 PART NO	NAME	
		黒川	黒川	ホワイト : 5301102992(1) アイボリー : 4019401326(5)	△	所 属 浄化槽課 製造部門