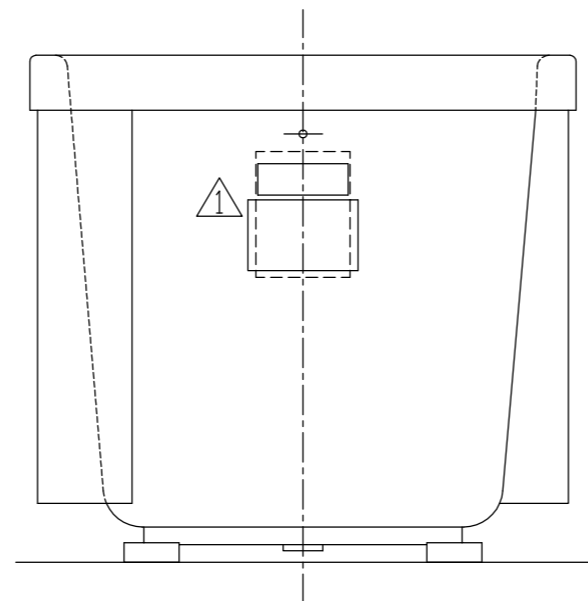
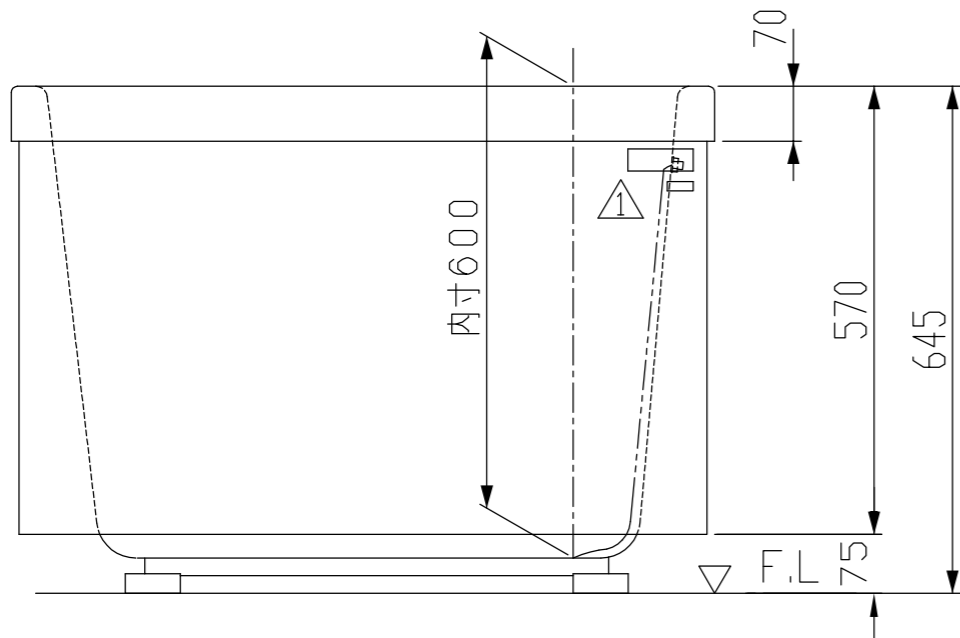


排水部詳細



浴槽仕様

1. 浴槽本体仕様

外形寸法(mm)	895×695×645
満水容量(L)	245
材質	FRP (プレス)
色	ニューアイボリー
脚材質	ABS樹脂
排水器具材質	器具本体はジュラコン製
その他	

2. エプロン仕様

呼称	二方全エプロン
材質	ポリ塩化ビニール金属積層板
表面模様・色	模様なし・ニューアイボリー
取付方法	硬質ポリウレタンフォーム注入による接着
その他	

※注 : 本図のエプロン取り付けは、左勝手(右排水)を示すが、右勝手(左排水)はA-A線に
対称位置につく。

<input type="checkbox"/>			
<input type="checkbox"/>			
<input type="checkbox"/>	ブルー色削除	2019.06.12	藤井
<input type="checkbox"/>	ラベル追記・品番変更	2003.09.11	黒川
変更符号 MARKS	変通番号 REVISION NO.	(理由)	日付 DATE 担当 DESIGN

材 料 MATERIAL	SMC-FRP		個数/台 Q'TY	1	形式 TYPE	KF-920SL(R) BL仕様	
三 角 法 THIRD ANGLE PROJECTION	作成 DATE	尺 度	1		品 名	クボタFRP浴槽	
	2003.05.21	SCALE	10		NAME		
承 認 APPROVED BY	検 閲 CHECKED BY	担 当 DESIGNED BY	製 図 DRAWN BY	黒川	品 番 PART NO	ニューアイボリー: 4010902132(1)	所 属 浄化槽課 製造部門
クボタ株式会社							900-8