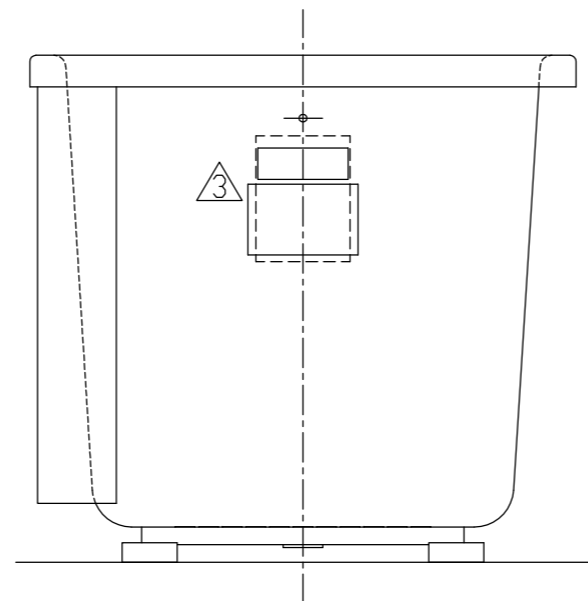
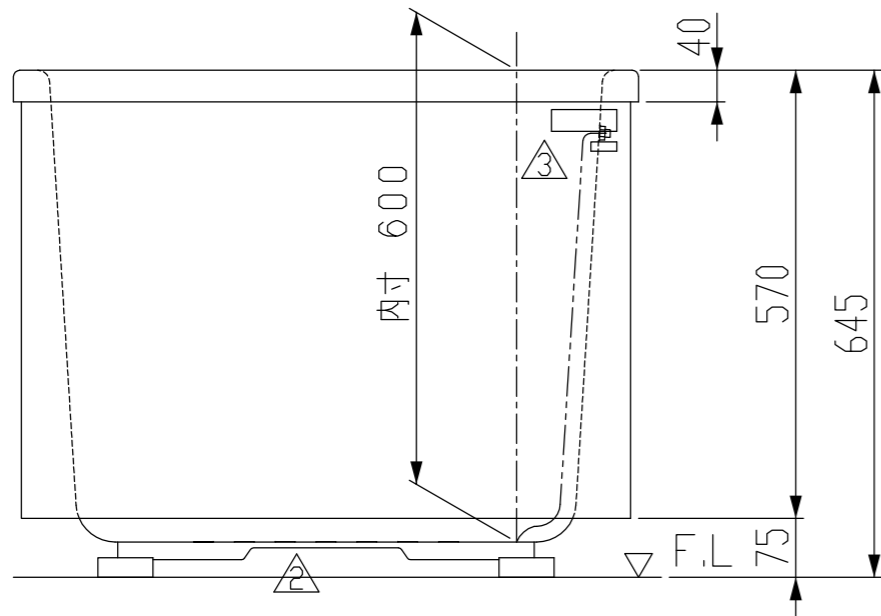


排水部詳細



浴槽仕様

1. 浴槽本体仕様

外形寸法(mm)	795×695×645
満水容量(L)	230
材質	FRP (プレス)
色	ニューアイボリー
脚材質	ABS樹脂
排水器具材質	器具本体はジュラコン製
その他	底面はΦ25凸部あり(表面光沢仕上げ)

2. エプロン仕様

呼称	一方全エプロン
材質	ポリ塩化ビニール金属積層板
表面模様・色	模様なし・ニューアイボリー
取付方法	硬質ポリウレタンフォーム注入による接着
その他	

※注 : 本図のエプロン取り付けは、左勝手(右排水)を示すが、右勝手(左排水)はA-A線に  
対称位置につく。

△4	<input type="checkbox"/>	ブルー色削除	2019.06.12	藤井
△3	<input type="checkbox"/>	ラベル追記・品番変更	2003.09.11	黒川
△2	<input type="checkbox"/>	長面側底面裏リブ切欠き部追加	2003.05.21	黒川
△1	<input type="checkbox"/>	浴底意匠変更(Φ25凸部表面光沢仕上げ)	2003.04.22	黒川
変更符号 MARKS	変通番号 REVISION NO.	(理由)	日付 DATE	担当 DESIGN

材 料 MATERIAL	SMC-FRP	個数/台 Q'TY	1	形 式 TYPE	KF-810SL(R) BL仕様	
三 角 法 THIRD ANGLE PROJECTION	作成 DATE 2003.04.18	尺 度 SCALE	1/10	品 名	クボタFRP浴槽	
承 認 APPROVED BY	検 閲 CHECKED BY	担 当 DESIGNED BY	製 図 DRAWN BY	NAME		
		黒川	黒川	品 番 PART NO	ニューアイボリー: 4010801132<1>	所 属 浄化槽課 製造部門
						<input type="checkbox"/>