

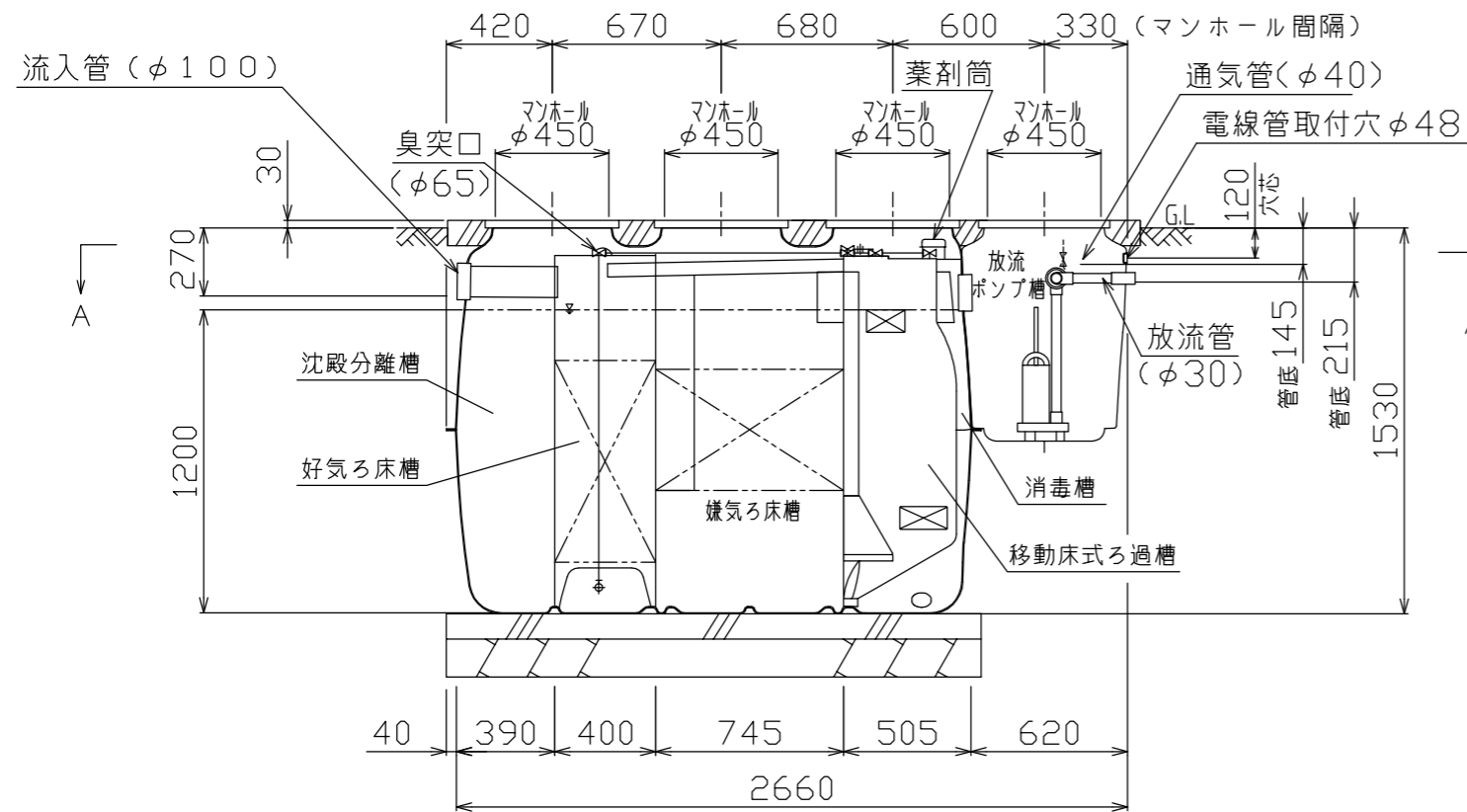
A-A断面図

仕様表

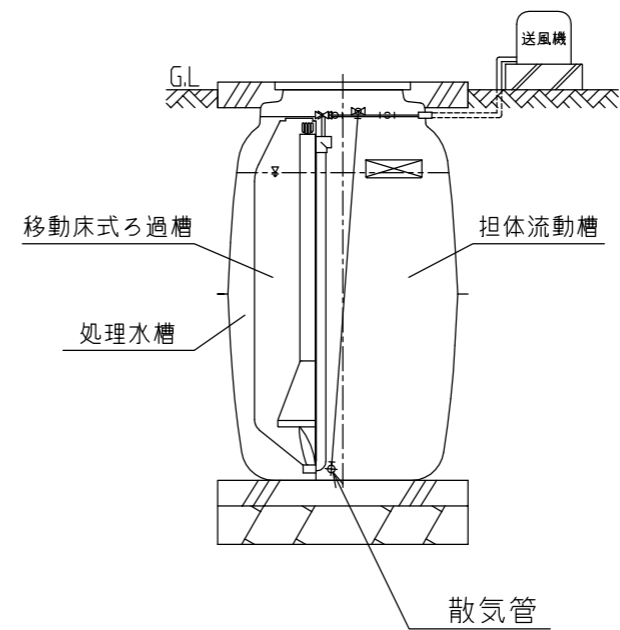
種類/型式	合併処理/KZ-7(D)型	有効容量 (m ³)	好気ろ床槽	0.146
処理方式	建築基準法施行令第35条第1項の大臣認定による担体流動ろ過循環方式		沈殿分離槽	0.605
処理対象人員	7人		嫌気ろ床槽	0.738
一人当り汚水量	0.2 m ³ /人・日		担体流動槽	0.285
計画水量	1.4 m ³ /日		移動床式ろ過槽	0.094
流入水BOD濃度	200 mg/L		処理水槽	0.072
放流水BOD濃度	20 mg/L 以下		消毒槽	0.015
BOD除去率	90%以上		総容量	1.955
流入水T-N濃度	45 mg/L		放流ポンプ槽容量	0.060
放流水T-N濃度	20 mg/L		送風機	仕様 单相100V, 48W, 1台
T-N除去率	56%以上	風量	80L/分	
流入水SS濃度	160 mg/L	型式	JDK-80 (ダイヤフラム式)	
放流水SS濃度	15 mg/L	寸法	214L x 185W x 207H mm	
SS除去率	91%以上	ポンプ	40L/分 x 3.9m x 0.15kW以上	
薬剤	イソシアヌール酸系塩素剤(有機系)	2台セット自動交互運転		
マンホール	φ450 x 4個			

*・普通乗用車(総重量2,000kg以下)より重いトラックなどの荷重のかかる場所に設置する際は、適切な耐荷重マンホールカバー(安全荷重1500kg等)をご使用下さい。

・浄化槽全高は、本体板厚含む高さで表記。



B-B断面図



C-C断面図

名称	小型合併処理浄化槽
型式	クボタ浄化槽 KZ-7(D)型 放流ポンプ槽一体型
人槽	7人槽

株式会社クボタ