

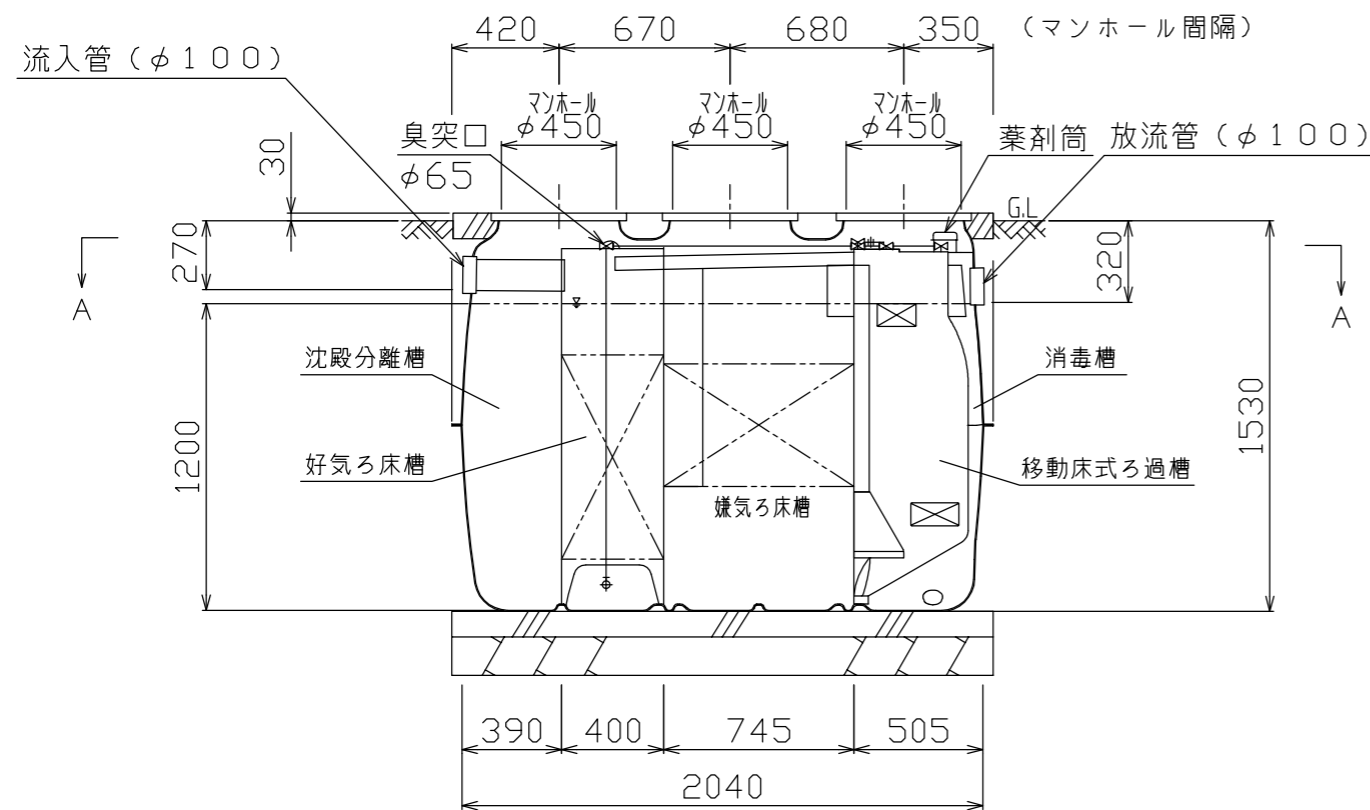
A-A断面図

仕様表

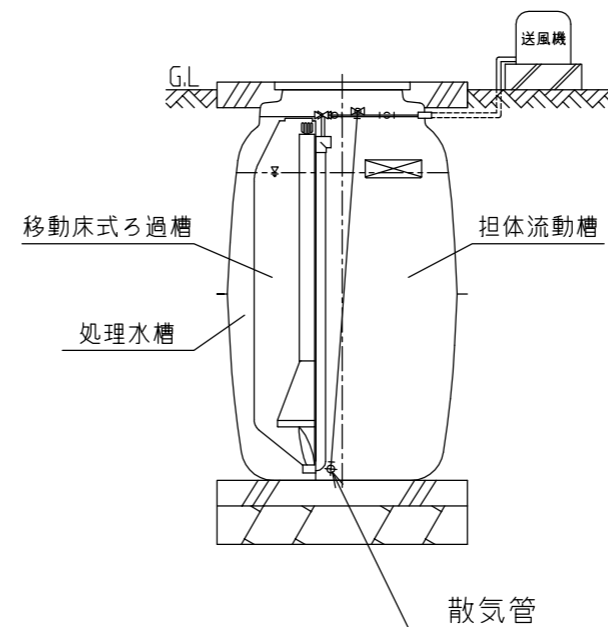
種類/型式	合併処理/KZ-7型	有効容量 (m ³)	好気ろ床槽	0.146	
処理方式	建築基準法施行令第35条第1項の大臣認定による担体流動ろ過循環方式		沈殿分離槽	0.605	
処理対象人員	7人		嫌気ろ床槽	0.738	
一人当り汚水量	0.2 m ³ /人・日		担体流動槽	0.285	
計画水量	1.4 m ³ /日		移動床式ろ過槽	0.094	
流入水BOD濃度	200 mg/L		処理水槽	0.072	
放流水BOD濃度	20 mg/L 以下		消毒槽	0.015	
BOD除去率	90%以上		総容量	1.955	
流入水T-N濃度	45 mg/L		送風機	仕様	单相100V, 48W, 1台
放流水T-N濃度	20 mg/L			風量	80L/分
T-N除去率	56%以上	型式		JDK-80 (ダイアフラム式)	
流入水SS濃度	160 mg/L	寸法		214L x 185W x 207H mm	
放流水SS濃度	15 mg/L				
SS除去率	91%以上				
薬剤	イソシアヌール酸系塩素剤(有機系)			φ75 x 200g x 10錠(最大保有量)	
マンホール	φ450 x 3個			安全荷重500Kg※	

※・普通乗用車(総重量2,000kg以下)より重いトラックなどの荷重のかかる場所に設置する際は、適切な耐荷重マンホールカバー(安全荷重1500kg等)をご使用下さい。

・浄化槽全高は、本体板厚含む高さで表記。



B-B断面図



C-C断面図

名称	小型合併処理浄化槽
型式	クボタ浄化槽 KZ-7型
人槽	7人槽
株式会社クボタ	