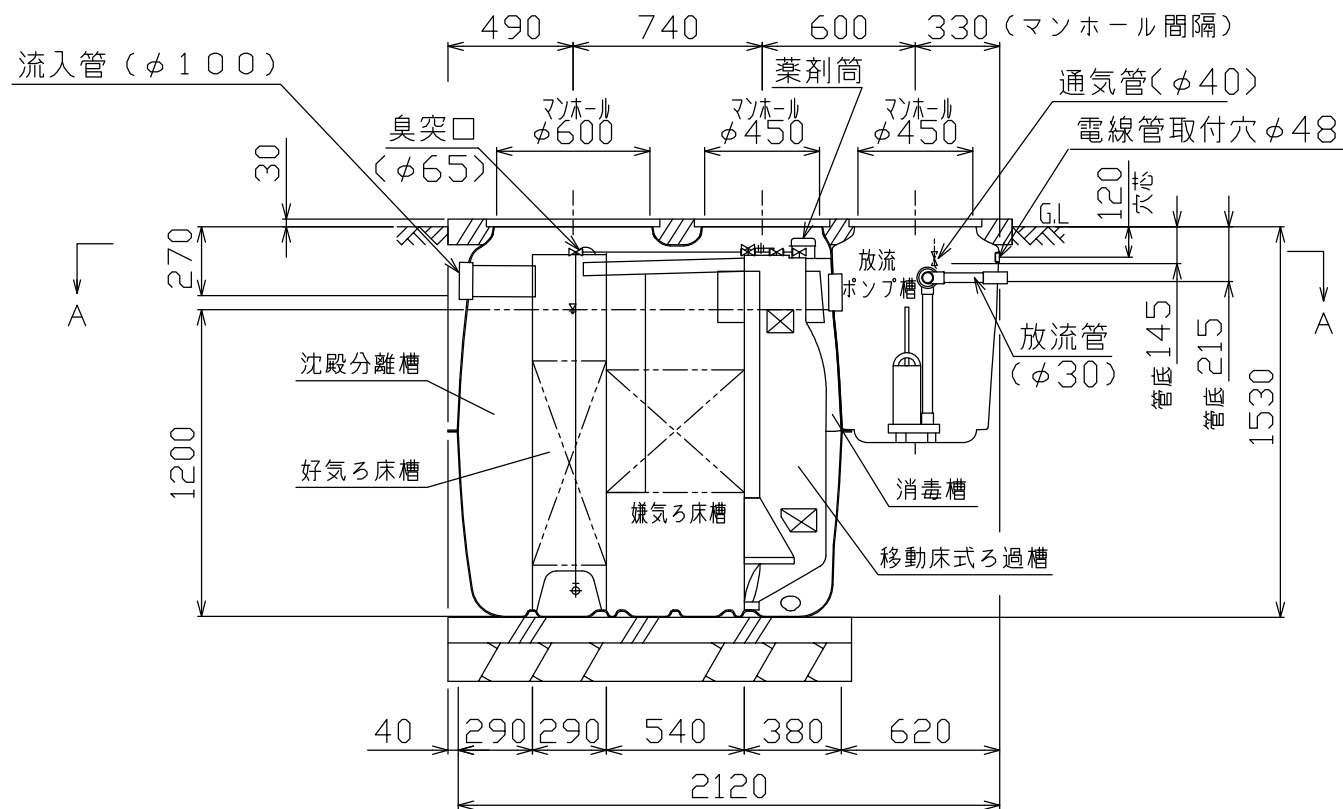
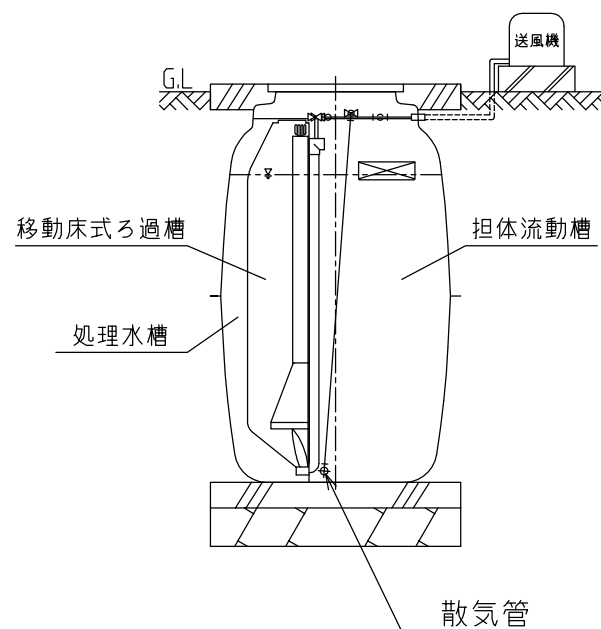


A - A 断面図



B - B 断面図



C - C 断面図

仕様表

種類/型式	合併処理/KZ-5(D)型	有効容量 (m ³)	好気ろ床槽	0.105
処理方式	建築基準法施行令第35条第1項の大臣認定による担体流動ろ過循環方式		沈殿分離槽	0.432
処理対象人員	5人		嫌気ろ床槽	0.528
一人当り汚水量	0.2 m ³ /人・日		担体流動槽	0.205
計画水量	1.0 m ³ /日		移動床式ろ過槽	0.067
流入水BOD濃度	200 mg/L		処理水槽	0.054
放流水BOD濃度	20 mg/L 以下		消毒槽	0.015
BOD除去率	90%以上		総容量	1.406
流入水T-N濃度	45 mg/L		放流ポンプ槽容量	0.060
放流水T-N濃度	20 mg/L		送風機	仕様
T-N除去率	56%以上	風量		60L/分
流入水SS濃度	160 mg/L	ポンプ	型式	JDK-60 (ダイヤフラム式)
放流水SS濃度	15 mg/L		寸法	214L x 185W x 207H mm
SS除去率	91%以上	40L/分 x 3.9m x 0.15kW以上		
薬剤	イソシアヌール酸系塩素剤(有機系)	2台セット自動交互運転		
マンホール	φ450 x 2個、φ600 x 1個	φ75 x 200g x 10錠(最大保有量) 安全荷重500Kg※		

※・普通乗用車(総重量2,000kg以下)より重いトラックなどの荷重のかかる場所に設置する際は、適切な耐荷重マンホールカバー(安全荷重1500kg等)をご使用下さい。

・浄化槽全高は、本体板厚含む高さで表記。

名称	小型合併処理浄化槽
型式	クボタ浄化槽 KZ-5(D)型 放流ポンプ槽一体型
人槽	5人槽
株式会社クボタ	