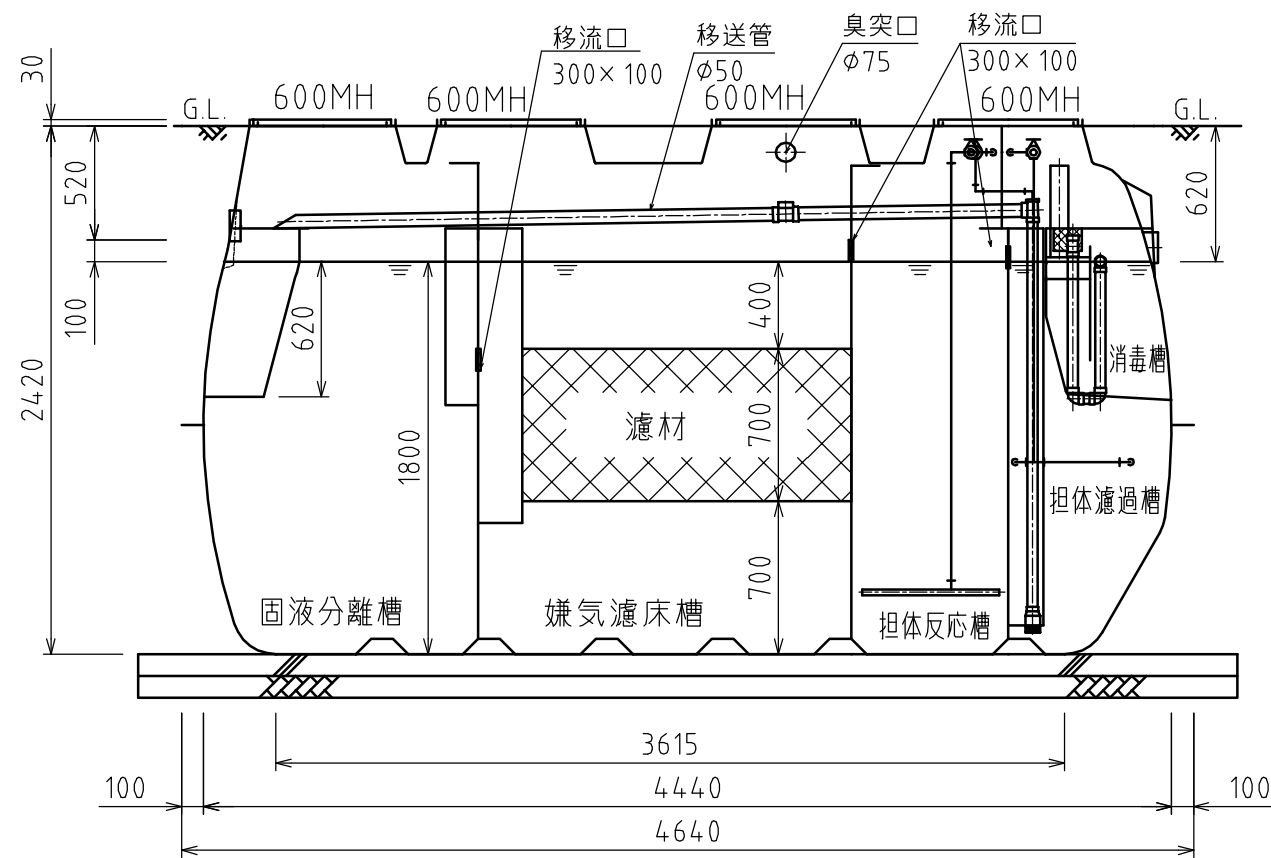
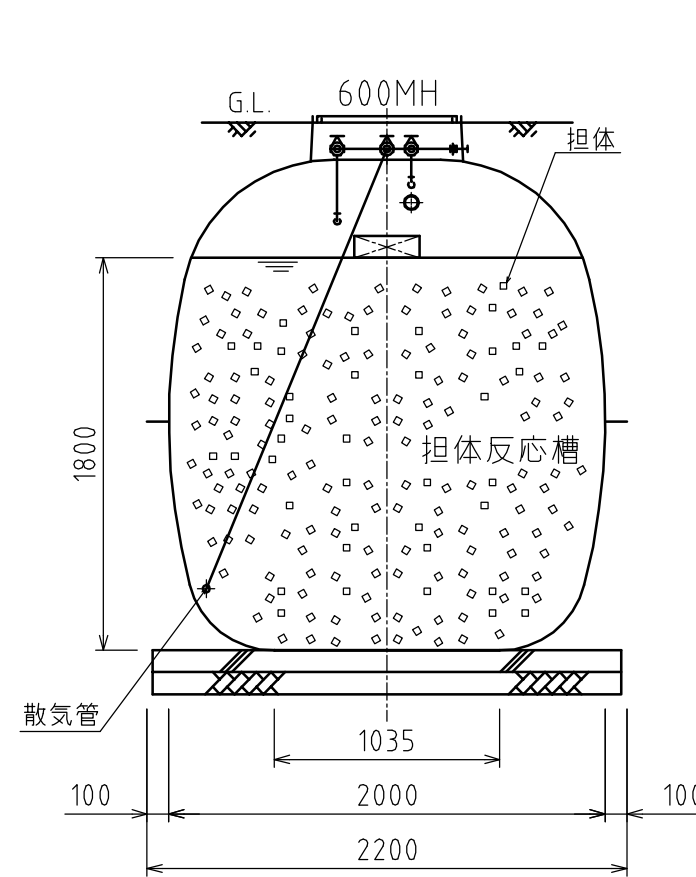


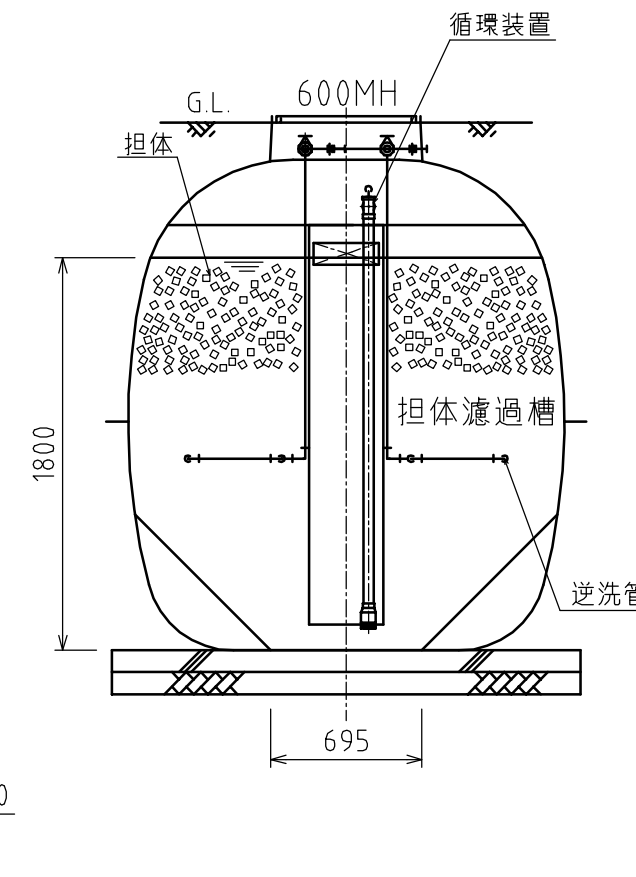
平面図



A-A 断面図



B-B 断面図



C-C 断面図

仕様表

| | | | | |
|----------|--|---------------------------|---------------|--------------------------------|
| 型式 | クボタ浄化槽 KXU-45型 | 有効容量 (m ³) | 固液分離槽 | 3.81 |
| 処理方式 | 建築基準法施行令第35条第1項の大匠認定による 担体流動・浮上濾過方式 | | 嫌気濾床槽 | 5.70 |
| 処理対象人員 | 45人 | | 担体反応槽 | 2.32 |
| 一人当り汚水量 | 0.2 m ³ /人・日 | | 担体濾過槽 | 1.87 |
| 計画水量 | 9.0 m ³ /日 | | 消毒槽 | 0.11 |
| 流入水BOD濃度 | 200 mg/L | 送風機 | 仕様 | 単相100V, 285/300W (50/60Hz), 1台 |
| 放流水BOD濃度 | 20 mg/L以下 | | 風量 | 250L/分 (0.02MPa) |
| 除去率 | 90%以上 | 薬剤 | 3150g (最大保有量) | |
| マンホール | φ600×4個 | 安全荷重500kg* | | |

*・普通乗用車より重いトラックなどの荷重のかかる場所には、適切な耐荷重マンホール (安全荷重1500kg等) をご使用下さい。

| | |
|----------|----------------|
| 名称 | 小型合併処理浄化槽 |
| 型式 | クボタ浄化槽 KXU-45型 |
| 人槽 | 45人槽 |
| 株式会社 クボタ | |