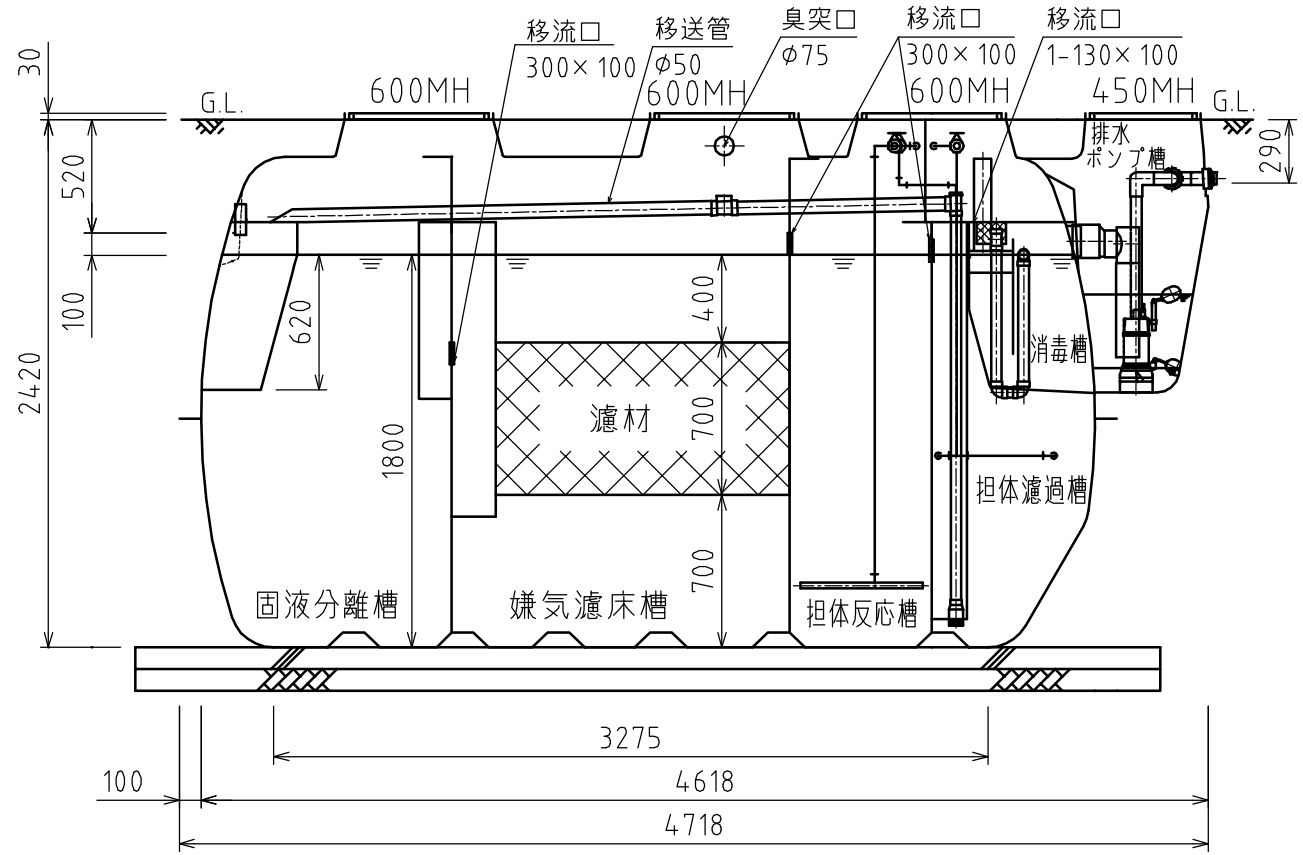
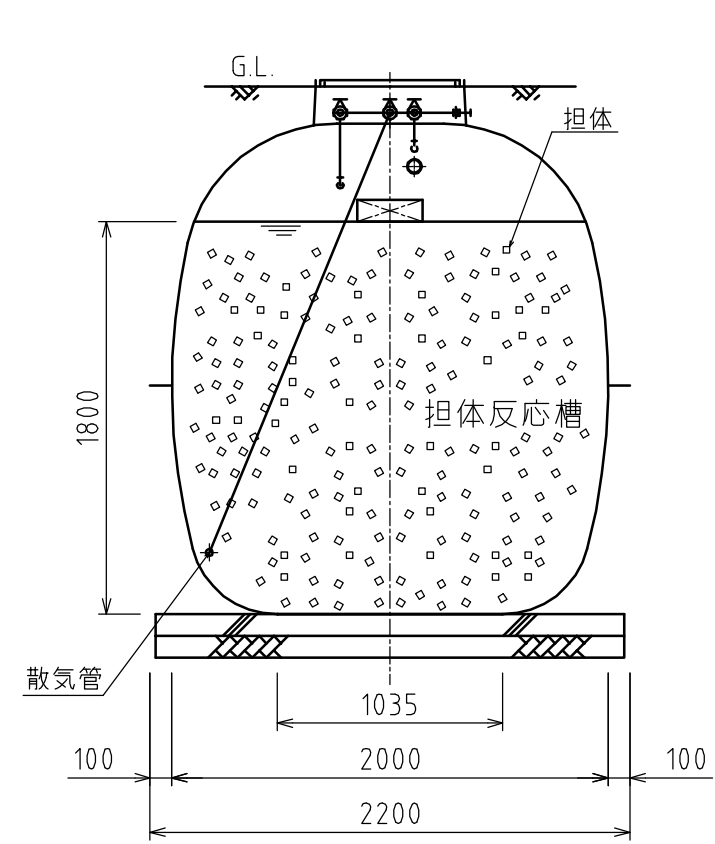


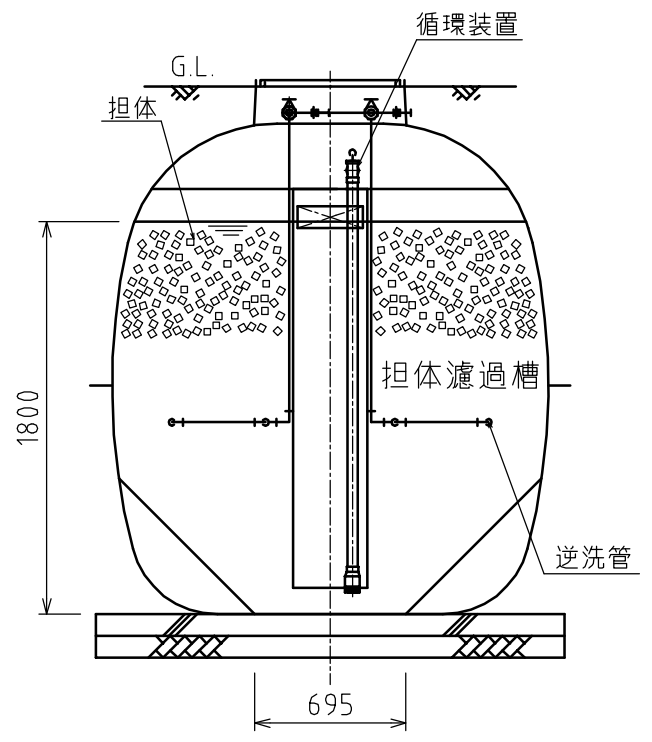
平面図



A-A 断面図



B-B 断面図



C-C 断面図

仕様表

型式	クボタ浄化槽 KXU-40(D)型	有効容量 (m ³)	固液分離槽	3.44
処理方式	建築基準法施行令第35条第1項の大臣認定による 担体流動・浮上濾過方式		嫌気濾床槽	5.15
処理対象人員	40人		担体反応槽	2.08
一人当り汚水量	0.2 m ³ /人・日		担体濾過槽	1.87
計画水量	8.0 m ³ /日		消毒槽	0.11
流入水BOD濃度	200 mg/L		排水ポンプ槽	0.11
放流水BOD濃度	20 mg/L以下	送風機	仕様	単相100V, 210/215W (50/60Hz), 1台
除去率	90%以上		風量	200L/分 (0.02MPa)
放流ポンプ	40A×90/110L/分×3.0/4.0m×150W	薬剤	3150g (最大保有量)	
マンホール	φ450×1個、φ600×3個		安全荷重500kg*	

*・普通乗用車より重いトラックなどの荷重のかかる場所には、適切な耐荷重マンホール (安全荷重1500kg等) をご使用下さい。

名称	小型合併処理浄化槽
型式	クボタ浄化槽 KXU-40(D)型
人槽	40人槽
株式会社 クボタ	