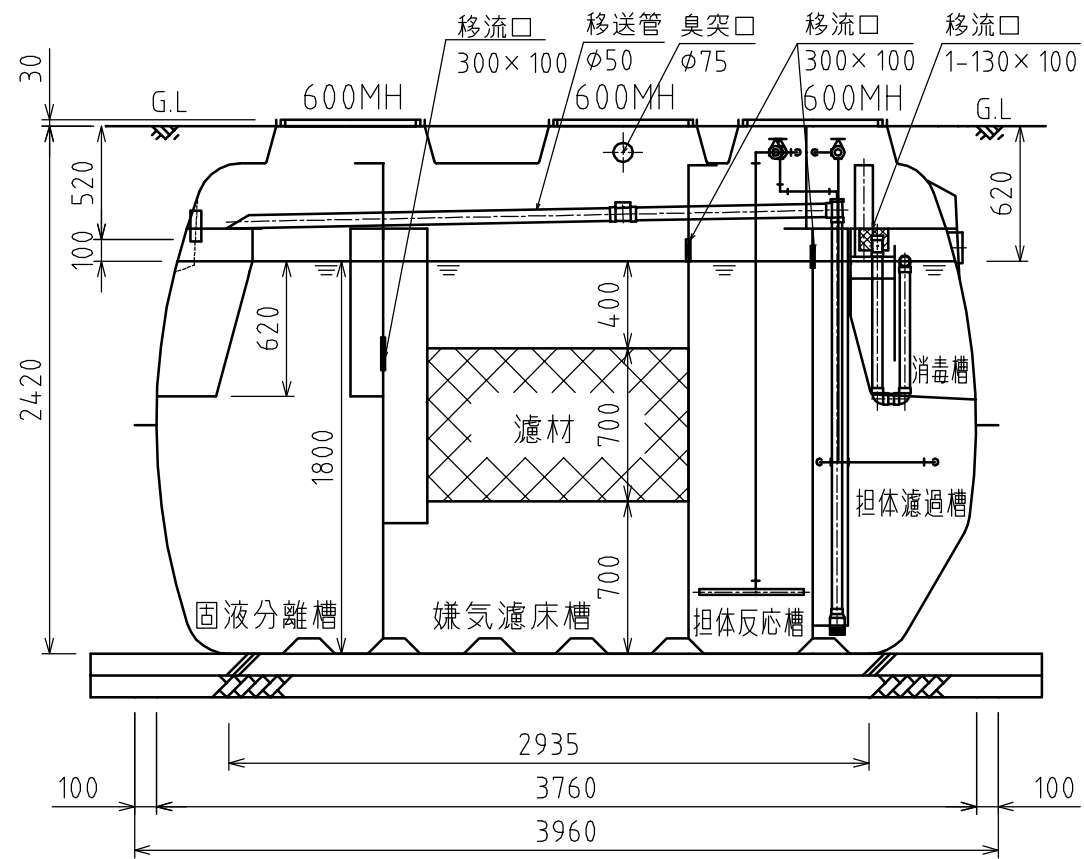
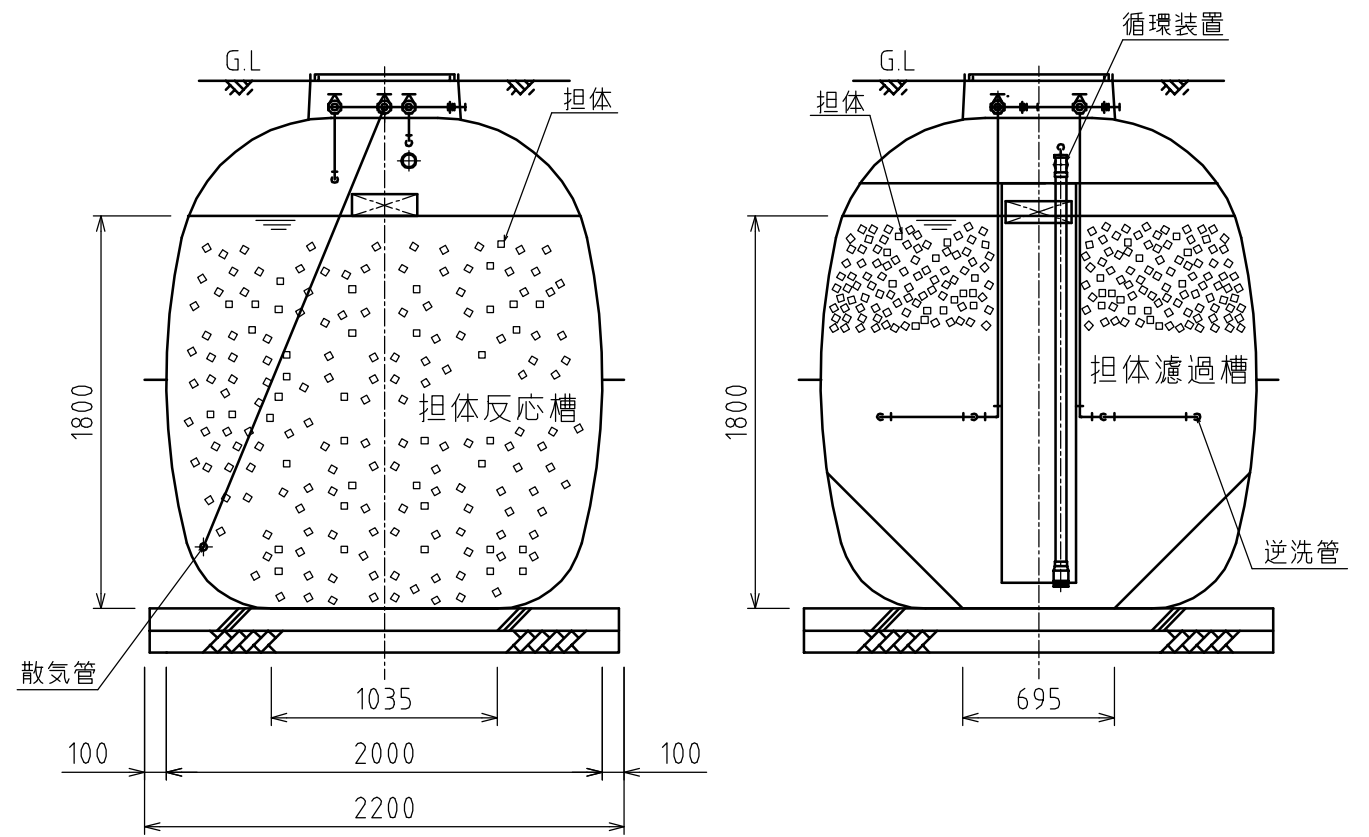


平面図



A-A 断面図



B-B 断面図

C-C 断面図

仕様表

型式	クボタ浄化槽 KXU-35型	有効容量 (m ³)	固液分離槽	3.06
処理方式	建築基準法施行令第35条第1項の大臣認定による 担体流動・浮上濾過方式		嫌気濾床槽	4.65
処理対象人員	35人		担体反応槽	1.81
一人当り汚水量	0.2 m ³ /人・日		担体濾過槽	1.87
計画水量	7.0 m ³ /日		消毒槽	0.11
流入水BOD濃度	200 mg/L	送風機	仕様	単相100V, 210/215W (50/60Hz), 1台
放流水BOD濃度	20 mg/L以下		風量	200L/分 (0.02MPa)
除去率	90%以上	薬剤	3150g (最大保有量)	
マンホール	φ600×3個	安全荷重500kg※		

※・普通乗用車より重いトラックなどの荷重のかかる場所には、適切な耐荷重マンホール (安全荷重1500kg等) をご使用下さい。

名称	小型合併処理浄化槽
型式	クボタ浄化槽 KXU-35型
人槽	35人槽
株式会社 クボタ	