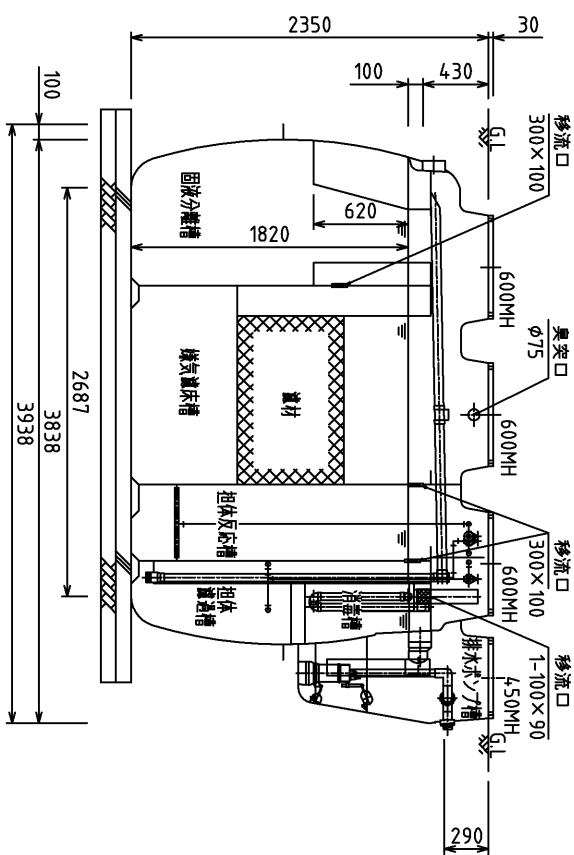
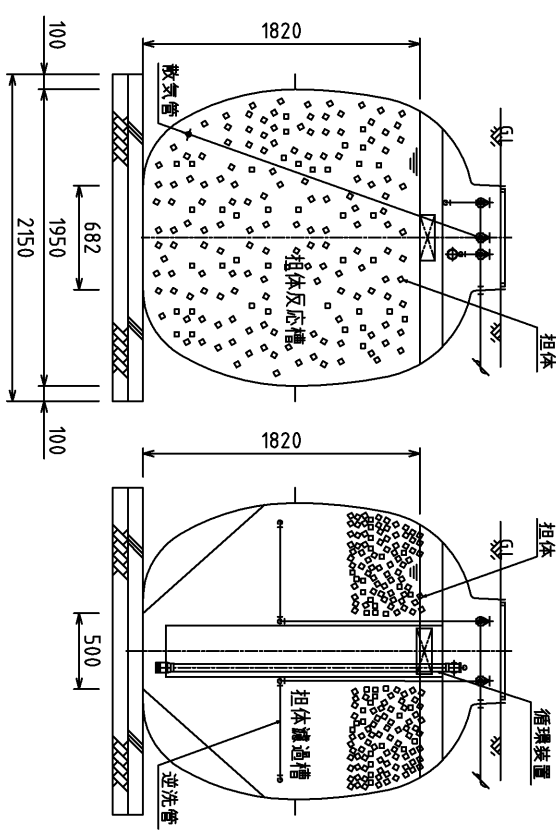


平面図



A-A 断面図



B-B 断面図

C-C 断面図

仕様表	クボタ浄化槽 KXU-30 (D) 型		有効容量 (m <sup>3</sup> )
型式	クボタ浄化槽 KXU-30 (D) 型		固液分離槽 2.75
処理方式	建設省令第35条第1項の大型施設による担体流動・浮上濾過方式		嫌気濾床槽 4.10
処理対象人員	30人		担体反応槽 1.57
一人当り汚水量	0.2 m <sup>3</sup> /人・日		担体濾過槽 1.08
計画水量	6.0 m <sup>3</sup> /日		消毒槽 0.07
流入水BOD濃度	200 mg/L		排水ポンプ槽 0.11
放流水BOD濃度	20 mg/L以下		総容量 9.68
除去率	90%以上	送風機 仕様 100V, 180/170W (60/80Hz), 1φ 風量 150L/分 (0.02MPa)	
放流ポンプ	80L/分x5m x 0.15kW	薬剤	3150g (最大保有量)
ポンホール	φ450x1個, φ600x3個		安全荷重 500kg

\* 普通乗用車より重いトラックなどの荷重のかかる場所には、適切な耐荷重ポンホール (安全荷重 1500kg 等) をご使用下さい。  
\* 全高は内寸を表示しています。実際の寸法は+20mmです。

名称	小型合併処理浄化槽
型式	クボタ浄化槽 KXU-30 (D) 型
人槽	30人槽

株式会社 クボタ