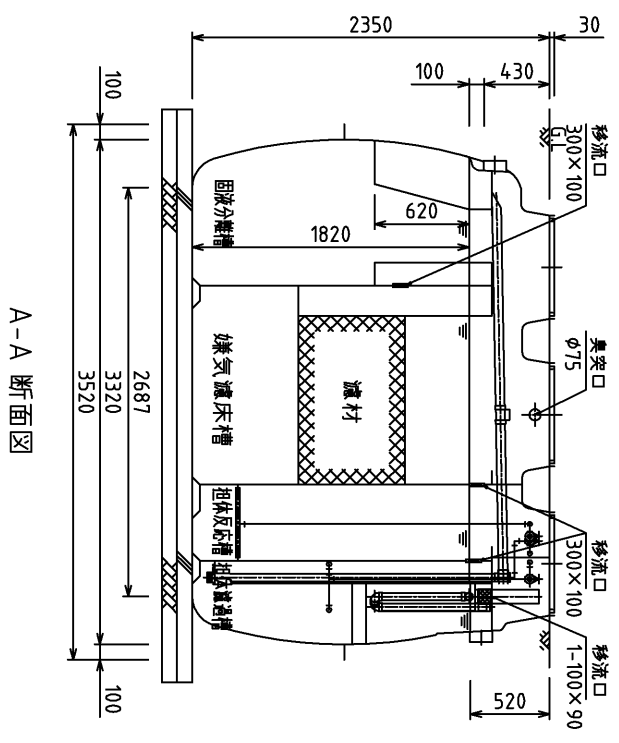
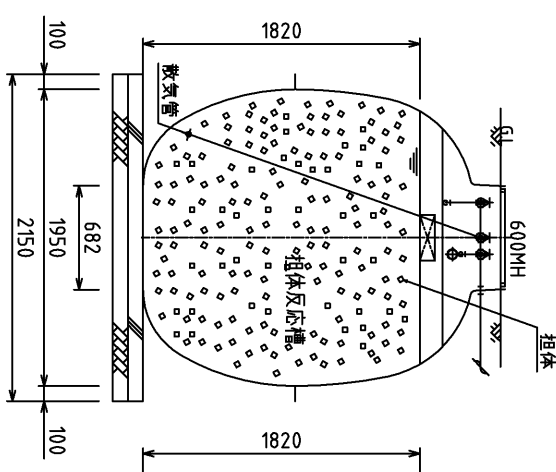


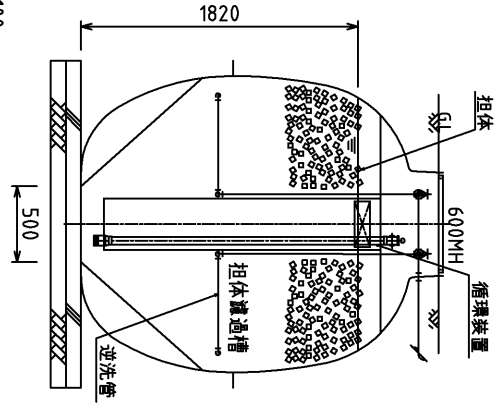
平面図



A-A 断面図



B-B 断面図



C-C 断面図

仕様表	
型式	クボタ浄化槽 KXU-30型
処理方式	循環式活性汚泥法第3条第1項の大規模型による担体流動・浮上濾過方式
処理対象人員	30人
一人当り汚水量	0.2 m ³ /人・日
計画水量	6.0 m ³ /日
流入水BOD濃度	200 mg/L
放流水BOD濃度	20 mg/L以下
除去率	90%以上
タンホール	φ600×3個
有効容量 (m ³)	2.75
固液分離槽	4.10
嫌気濾床槽	1.57
担体反応槽	1.08
担体濾過槽	0.07
総容量	9.57
送風機	仕様100V, 180/170W (50/60Hz), 1φ
風量	150L/分 (0.02MPa)
薬剤	3150g (最大保有量)
安全荷重	500kg*

* 普通乗用車より重いトラックなどの荷重のかかる場所には、適切な耐荷重タンホール (安全荷重1500kg等) をご使用下さい。
 ※ 全高は内寸を表示しています。実際の寸法は+20mmです。

名称	小型合併処理浄化槽
型式	クボタ浄化槽 KXU-30型
人槽	30人槽
株式会社 クボタ	