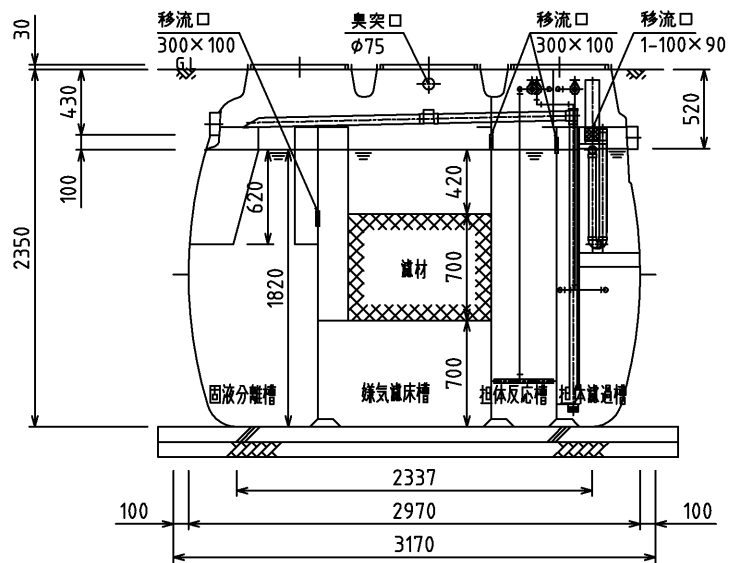
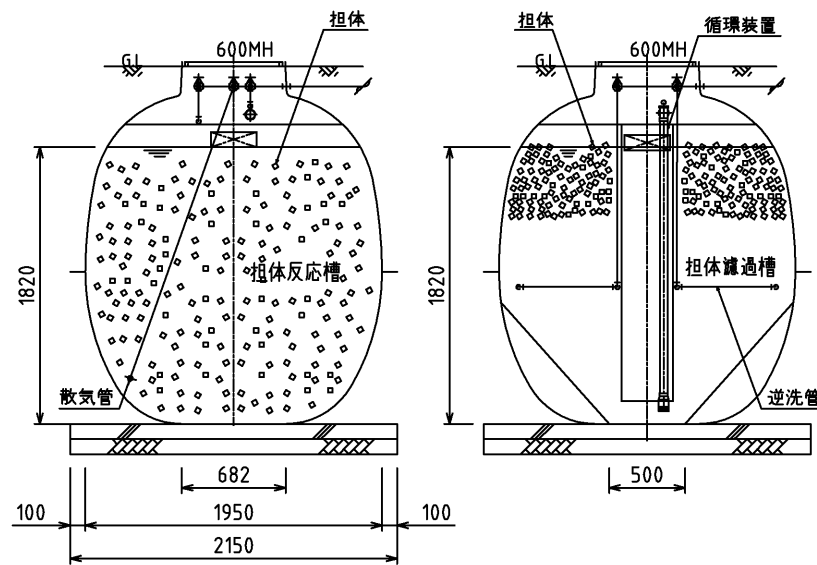


平面図



A-A 断面図



B-B 断面図

C-C 断面図

仕様表

型式	クボタ浄化槽 KXU-25型	有効容量 ( $m^3$ )	固液分離槽	2.39
処理方式	産業基準法施行令第35条第1項の大臣認定による 担体流動・浮上濾過方式		嫌気濾床槽	3.55
処理対象人員	25人		担体反応槽	1.33
一人当り汚水量	0.2 $m^3$ /人・日		担体濾過槽	1.08
計画水量	5.0 $m^3$ /日		消毒槽	0.07
流入水BOD濃度	200 $mg/L$	送風機	総容量	8.42
放流水BOD濃度	20 $mg/L$ 以下		仕様	単相100V, 180/170W (50/60Hz), 1台
除去率	90%以上	風量	150L/分 (0.02MPa)	
マンホール	φ600×3個	薬剤	3150g (最大保有量)	
			安全荷重500kg*	

\* 普通乗用車より重いトラックなどの荷重のかかる場所には、適切な耐荷重マンホール (安全荷重1500kg等) をご使用下さい。

\* 全高は内寸を表示しています。実際の寸法は+20mmです。

名称	小型合併処理浄化槽
型式	クボタ浄化槽 KXU-25型
人槽	25人槽
株式会社 クボタ	