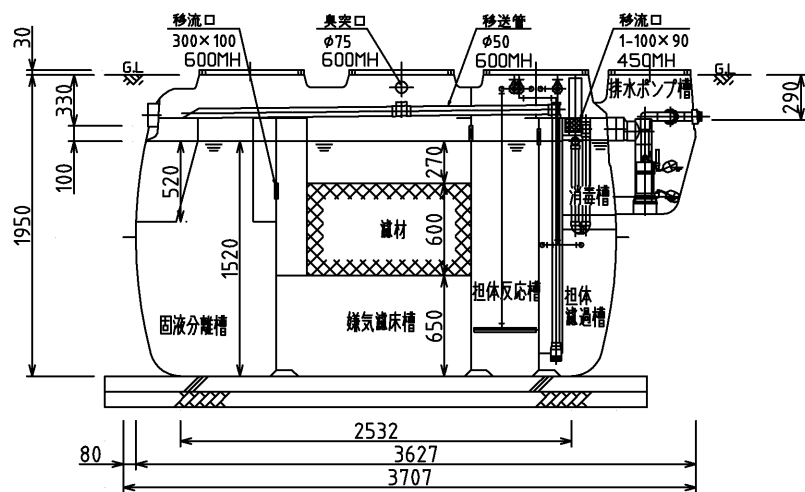


平面図



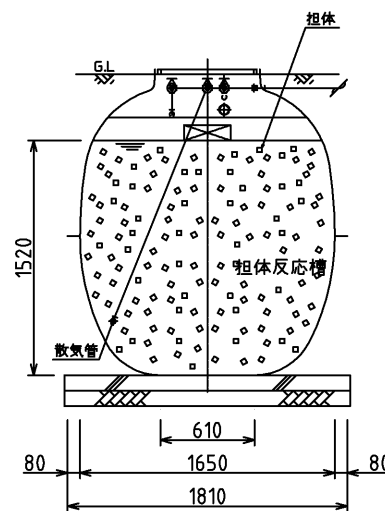
A-A 断面図

仕様表

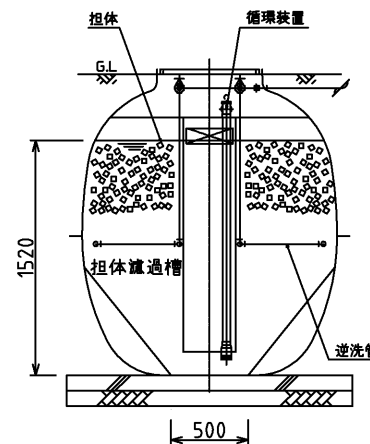
型式	クボタ浄化槽 KXU-18(D)型	有効容量 (m ³)	固液分離槽	1.88
処理方式	建築基準法施行令第35条第1項の大臣認定による 担体流動・浮上濾過方式		嫌気濾床槽	2.79
処理対象人員	18人		担体反応槽	0.97
一人当り汚水量	0.2 m ³ /人・日		担体濾過槽	0.77
計画水量	3.6 m ³ /日		消毒槽	0.05
流入水BOD濃度	200 mg/L	送風機	排水ポンプ槽	0.07
放流水BOD濃度	20 mg/L以下		仕様	単相100V, 97/97W (50/60Hz), 1台
除去率	90%以上	風量	120L/分 (0.018MPa)	
放流ポンプ	80L/分×5m×0.15kW	薬剤	3150g (最大保有量)	
マンホール	φ450×1個, φ600×3個	安全荷重500kg*		

*・普通乗用車より重いトラックなどの荷重のかかる場所には、適切な耐荷重マンホール (安全荷重1500kg等) をご使用下さい。

*・全高は内寸を表示しています。実際の寸法は+20mmです。



B-B 断面図



C-C 断面図

名称	小型合併処理浄化槽
型式	クボタ浄化槽 KXU-18(D)型
人槽	18人槽
株式会社 クボタ	