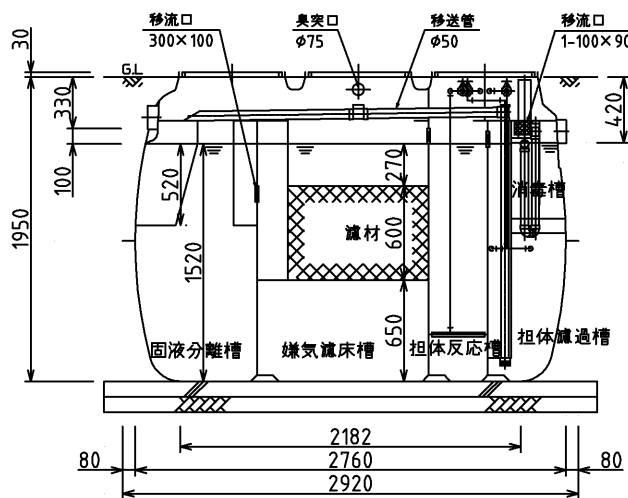
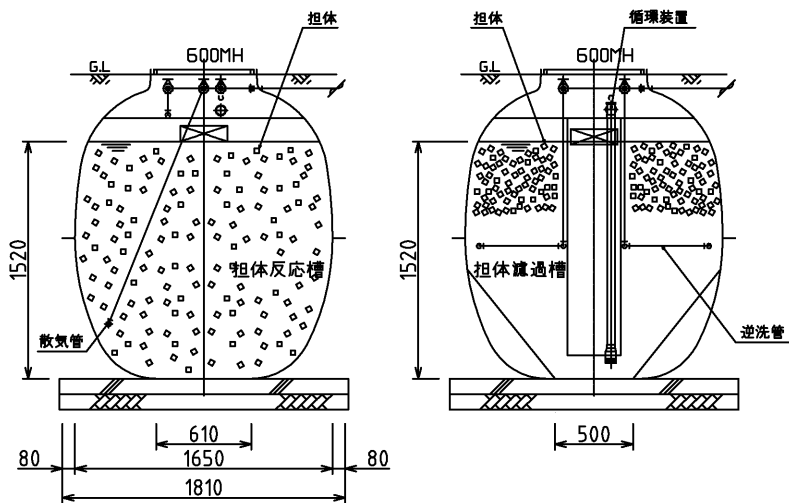


平面図



A-A 断面図



B-B 断面図

C-C 断面図

仕様表

型式	クボタ浄化槽 KXU-14型	有効容量 (m^3)	固液分離槽	1.59
処理方式	産業基準法施行令第35条第1項の大臣認定による 担体流動・浮上濾過方式		嫌気濾床槽	2.40
処理対象人員	14人		担体反応槽	0.82
一人当り汚水量	0.2 m^3 /人・日		担体濾過槽	0.77
計画水量	2.8 m^3 /日		消毒槽	0.05
流入水BOD濃度	200 mg/L	送風機	総容量	5.63
放流水BOD濃度	20 mg/L 以下		仕様	単相100V, 105/105W (50/60Hz), 1台 風量 100L/分 (0.018MPa)
除去率	90%以上	薬剤	3150g (最大保有量)	
マンホール	φ600×3個		安全荷重500kg※	

※・普通乗用車より重いトラックなどの荷重のかかる場所には、適切な耐荷重マンホール (安全荷重1500kg等) をご使用下さい。

※・全高は内寸を表示しています。実際の寸法は+20mmです。

名称	小型合併処理浄化槽
型式	クボタ浄化槽 KXU-14型
人槽	14人槽
株式会社 クボタ	