

# 維持管理要領書

## クボタ浄化槽

担体流動・浮上濾過方式

# K X U 型

[ 1 4 ～ 5 0 人槽 ]

- ・ この度はクボタ浄化槽K X U型をお買いあげいただき、誠にありがとうございました。
- ・ この「維持管理要領書」をよくお読みになり、正しい維持管理を行ってください。
- ・ この「維持管理要領書」は維持管理契約を結ばれました専門業者の方にお渡してください。

### 目 次

1. 安全のために必ずお守りください..... 2	9. 通常の使用状態における保守点検... 17
2. はじめに..... 4	9-1 保守点検の手順..... 17
3. フローシート ..... 4	9-2 「通常の使用状態における保守点検」のポイント..... 18
4. 各単位装置の機能説明..... 5	9-3 循環水量の設定について ..... 19
5. 維持管理上の留意点 ..... 5	9-4 揚水管・集水管の洗浄..... 19
5-1 浄化槽法に基づく規制 ..... 5	9-5 各単位装置の保守点検..... 20
5-2 浄化槽管理者の使用上の注意事項 (使用の準則)..... 7	9-6 操作方法..... 24
6. 維持管理業務の概要 ..... 7	10. 切替BOXの操作方法..... 27
7. 使用開始直前の保守点検 ..... 11	10-1 切替BOX 13の操作方法... 27
8. 「使用開始直前の保守点検」のポイント ..... 12	10-2 切替BOX 20の操作方法... 31
8-1 担体濾過槽の逆洗について ..... 13	11. 清掃(汚泥引き出し) ..... 34
8-2 バルブの開度調整について ..... 14	11-1 清掃時期の判断の目安 ..... 34
8-3 担体流入防止装置について ..... 14	11-2 清掃手順..... 34
	11-3 清掃の作業基準 ..... 35





### 注意


維持管理要領書の本文に出てくる警告、注意表示の部分は浄化槽を設置する前に必ずお読みになりよく理解してください。

## 1. 安全のために必ずお守りください

浄化槽の維持管理にあたっては、この維持管理要領書の中に記載されている警告表示・注意表示事項などをよく読み、くれぐれも安全を心がけてください。絵表示は、それぞれ次のような意味を表しています。

### ●絵表示について

 <b>警告</b>	この表示を無視して誤った取り扱いをすると、人が死亡又は重傷を負う危険が想定される内容を示しています。
 <b>注意</b>	この表示を無視して誤った取り扱いをすると、人が傷害を負う危険が想定される内容および物的損害のみの発生が想定される内容を示しています。

 <b>警告</b>	<b>消毒剤による発火・爆発、有害ガス事故防止</b>
---	-----------------------------

- ① 消毒剤は強力な酸化剤です。  
消毒剤には、有機系の塩素剤と無機系の塩素剤の2種類があります。  
これらを一緒に薬剤受け(薬筒)に入れないでください。

#### 留意

有機(イソシアヌル酸)系の塩素剤には  
ハイライト、ボンシロール、メルサン、マスター、ペースリッチ等があります。


無機系の塩素剤には

ハイクロン、トヨクロン、南海クリヤー等があります。

- ② 消毒剤の取り扱いに際しては、目鼻・皮膚を保護するため、ゴム手袋、防塵マスク保護メガネなどの保護具を必ず着用してください。
- ③ 消毒剤を廃棄する場合は、販売店などにお問い合わせください。  
発熱・火災の危険がありますので、消毒剤はごみ箱やごみ捨て場に絶対に捨てないでください。

#### 留意

消毒剤の取り扱い上の詳細な注意事項は、現品の包装材に記載されていますので、お読み下さい。これらの注意を怠ると発火・爆発・有害ガスの生ずるおそれがあり、また、これらにより傷害を生ずるおそれがあります。

 <b>警告</b>	<b>作業中の酸欠などの事故防止</b>
---	----------------------

槽内に入る場合は、必ず酸素濃度、硫化水素濃度を測定し、その安全を確かめてください。又、槽内で作業するときは必ず強制換気を行って下さい。  
このような注意を怠ると、人身事故(死亡事故)の発生するおそれがあります。



## 警告

### 感電・発火、巻き込まれ事故防止

- ① ブロワ・制御盤の近く(50cm 以内)には、ものを置かないでください。
- ② 電源コードの上にはものを置かないでください。  
この注意を怠ると、感電・発火の生ずるおそれがあります。
- ③ ブロワの点検後、外したカバーは取り付けてください。  
カバーを取り付けないと、巻き込まれ事故のおそれがあります。



## 警告

### マンホール・点検口などからの転落・傷害事故防止

- ① 作業終了後、マンホール点検口の蓋は、必ず閉めて下さい。また、ロック機構のあるものは、必ずロックして下さい。
- ② マンホール・点検口などのひび割れ・破損など異常を発見したら、直ちに取替えてください。これらの注意を怠ると、転落・障害の生ずるおそれがあります。

## 留意事項

コンセント火災防止のため、次のことをおこなってください。

電源プラグは、ほこりが付着していないか確認し、がたつきのないように歯の根元まで確実に差し込んでください。

ほこりが付着したり、接続が不完全な場合には、感電や火災の生ずるおそれがあります。

作業終了後、次の事項をおこなってください。

- ① マンホール・点検口の蓋は必ず閉めて下さい。
- ② 電源は入れて下さい。
- ③ ブロワ・制御盤の近く(50cm 以内)にもものを置かないでください。

マンホール・点検口の枠及び蓋が鋳物または鋼製の場合には、定期的に錆を除去して塗装してください。

保守点検の技術上の基準・清掃の技術上の基準などの諸法令及びメーカーの維持管理要領書を確実に守って維持管理をしてください。

### 消毒剤開封注意

消毒剤より発生する塩素ガスが建物内に進入すると建物内の金具が錆び付くおそれがあります。消毒剤は槽外の風通しの良い場所に保管して下さい。また、浄化槽使用時まで開封しないでください。

## 2. はじめに

クボタ浄化槽KXU型の維持管理(保守点検・清掃作業)について説明致します。浄化槽の維持管理に関しましてはこの「維持管理要領書」を通して正しいご理解を深めて頂きますようお願い致します。

浄化槽は、微生物の働きによって汚水を処理する施設です。適正な施工によって設置されたとしても維持管理が適切に行われなければ性能を発揮することができません。

KXU型が環境保全、水質汚濁防止対策の一環として十分効果を発揮するために、この「維持管理要領書」を熟読され、万全の運転管理を行い、良好な処理性能が確保されるようお願い申し上げます。

## 3. フローシート

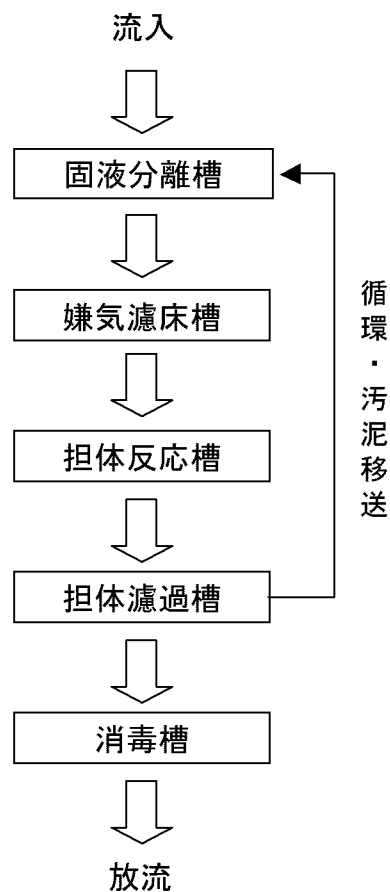
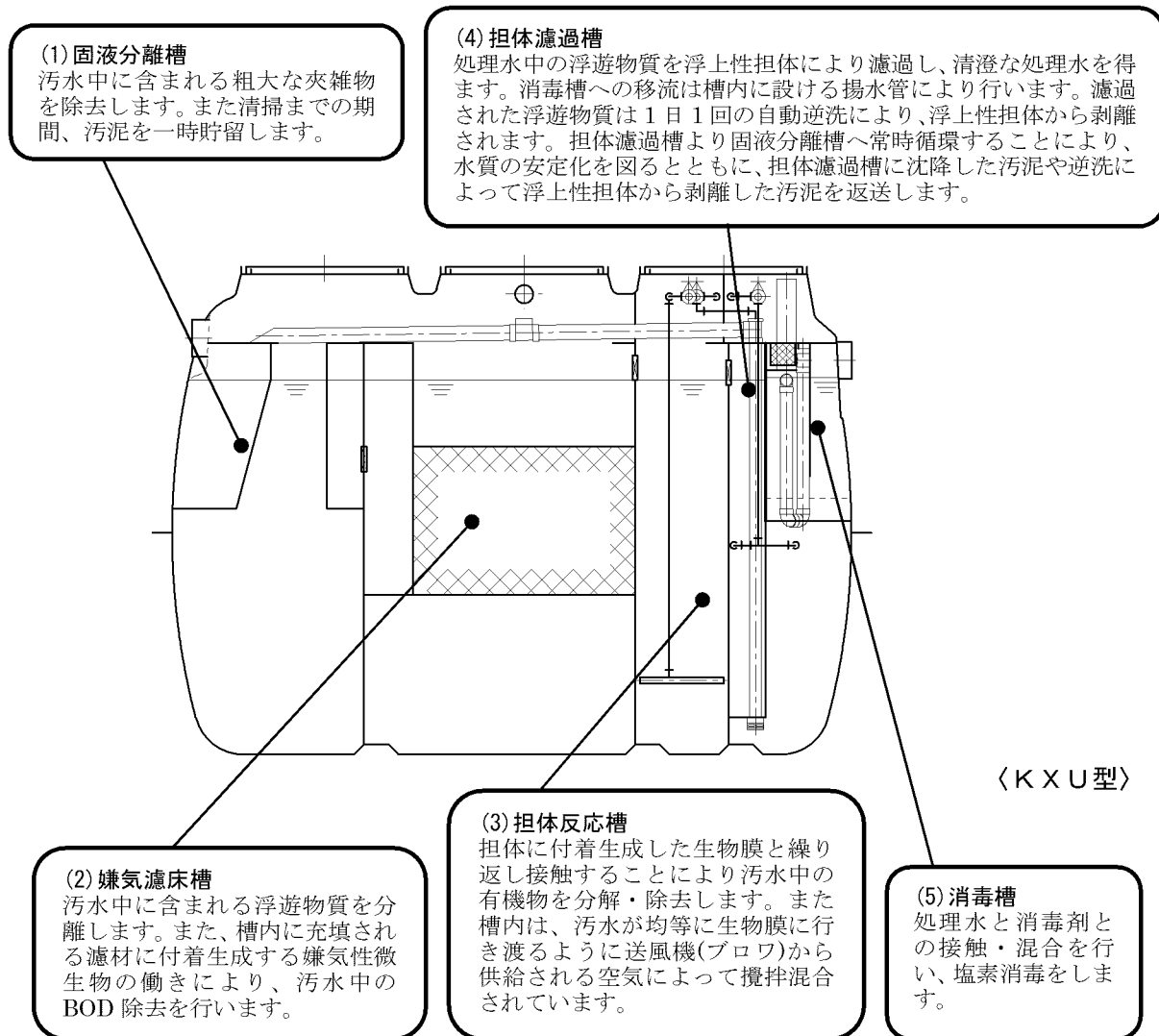


図-1 KXU型標準仕様フローシート

#### 4. 各単位装置の機能説明



#### 5. 維持管理上の留意点

この「維持管理要領書」で用いる「維持管理」という用語は、浄化槽法において定められている浄化槽の「保守点検」および浄化槽の「清掃」の両者を併せたものをいいます。

「保守点検」とは、浄化槽の点検・調整またはこれらの作業に伴う修理をする作業をいいます。「清掃」とは、浄化槽内に生じた汚泥・スカム等の引き出し、その引き出した後の槽内の汚泥等の調整並びにこれに伴う単位装置および付属機器類の洗浄・清掃を行う作業をいいます。

##### 5-1 浄化槽法に基づく規制

浄化槽法および浄化槽法に基づく政省令では維持管理に関するものとして下記の事項が定められています。

**(1) 使用者(管理者)の義務**

- ① 使用開始の報告
- ② 使用開始直前の保守点検
- ③ 使用開始後は厚生省令で定める回数の保守点検清掃
- ④ 使用に関する準則の厳守
- ⑤ 使用開始後 3 ヶ月を経過した日から 5 ヶ月以内の法定検査(法第 7 条検査)
- ⑥ 毎年 1 回の法定検査(法第 11 条検査)
- ⑦ 保守点検清掃の記録の保存(3 年間)

なお、使用者(管理者)自らが維持管理することは通常の場合極めて困難ですので、浄化槽法では「保守点検業者(浄化槽管理士)や浄化槽清掃業者に委託することができる」と示されております。

**(2) 保守点検業者の義務**

- ① 保守点検を受託できるものは法の定めるところにより、浄化槽管理士であることあるいは都道府県知事の登録を受けた保守点検業者でなければなりません。
- ② 浄化槽の保守点検は「浄化槽の保守点検上の技術上の基準」に従って行われなければなりません。

**(3) 保守点検の時期および回数**

- ① 最初の保守点検は、浄化槽の使用開始の直前に行わなければなりません。
- ② それ以降は表-1 の通りとなります。

表-1 K X U型の保守点検回数

処理対象人員	対象浄化槽型式	保守点検の頻度
11～20	K X U-14, 18型	4 ヶ月に1回以上
21～50	K X U-21, 25, 30, 35, 40, 45, 50型	3 ヶ月に1回以上

**(4) 清掃者の義務**

- ① 清掃を受託できる者は、法の定めるところにより当該業務を行おうとする区域を管轄する市町村長の許可を受けた清掃業者でなければなりません。
- ② 浄化槽の清掃は「浄化槽の清掃の技術上の基準」に従って行わなければなりません。

**(5) 清掃の回数**

清掃の回数は厚生省令の定めるところにより少なくとも毎年 1 回(規制で定める場合にあっては規制で定める回数)以上行わなければなりません。

**(6) 保守点検および清掃の記録の保存**

浄化槽の管理者は保守点検・清掃の記録を作成し、3 年間保存しなければなりません。ただし、この業務を委託した場合は、委託を受けた者が記録を 2 部作成し、1 部を浄化槽の管理者に交付し、1 部を自ら保存しなければならないことになっています。

#### (7)維持管理が適当でない施設に対する処置、罰則規定

浄化槽法第 12 条第 2 項には、「都道府県知事は、浄化槽の保守点検の技術上の基準または浄化槽の清掃上の基準に従って浄化槽の保守点検または浄化槽の清掃が行われていないと認めるとき、当該浄化槽管理者、当該浄化槽管理者から委託を受けた浄化槽の保守点検を業とするもの、浄化槽管理士もしくは浄化槽の清掃業者または当該技術管理者に対し、浄化槽の保守点検または浄化槽の清掃について必要な改善措置を命じ、または当該浄化槽管理者に対し、10 日以内の期間を定めて当該浄化槽の使用の停止を命ずることができる」とあります。

また、前記の命令に違反した者は、同法 62 条に「第 12 条第 2 項の規定による命令に違反したものは6月以内の懲役または100万円以下の罰金に処する」と定められています。

#### 5-2 浄化槽管理者の使用上の注意事項(使用の準則)

浄化槽の機能を正常に維持するためには、維持管理が適正に行われていると共に、使用者にも正しい浄化槽の使い方を遵守していただかなければなりません。「使用の準則」に示されている以下の内容を使用者に対して十分説明して下さい。

1. し尿を洗い流す水は、適正量とすること。
2. 殺虫剤、洗剤、防臭剤、油脂類、紙おむつ、衛生用品等であって、浄化槽の正常な機能を妨げるものは、流入させないこと。
3. 法第 3 条の 2 第 2 項又は浄化槽法の一部を改正する法律(平成 12 年法律第 106 号)附則第 2 条の規定により浄化槽とみなされたもの(以下「みなし浄化槽」という。)にあつては、雑排水を流入させないこと。
4. 浄化槽(みなし浄化槽を除く。第 6 条第 2 項において同じ)にあつては、工場排水、雨水その他の特殊な廃水を流入させないこと。
5. 電気設備を有する浄化槽にあつては、電源を切らないこと。
6. 浄化槽の上部または周辺には、保守点検または清掃に支障を及ぼす恐れのある構造物を設けないこと。
7. 浄化槽の上部には、その機能に支障を及ぼす恐れのある荷重をかけないこと。
8. 通気装置の開口部をふさがないこと。
9. 浄化槽に故障または異常を認めるときは、直ちに、浄化槽管理者にその旨を通報すること。

#### 6. 維持管理業務の概要

##### (1)維持管理業務の内容

維持管理は下記のとおり多岐にわたるものであり、これらの業務を確実に能率的かつ経済的に実施することが大切です。

- イ 浄化槽の運転
- ロ 保守点検
- ハ 水質管理
- ニ 安全管理
- ホ 記録の作成
- ヘ 清掃
- ト 放流先の対策
- チ その他

## (2) 維持管理

浄化槽の維持管理に際しては、本説明書・設計仕様書・取扱説明書の内容を十分に習読し、設備・装置および機器の運転・保守点検調整方法等あるいは事故発生時の対策等について直ちに対応しうるようにしておく必要があります。また、設備機器類の処理能力に見合った処理条件を設定して、効果的かつ効率的な処理を行うことが肝要です。

このためには、各種の管理用計測機器の活用ならびに機能検査の結果を参考にすることが重要です。

## (3) 保守点検

保守点検とは、浄化槽全体の運転状況、計器類の作動状況および放流水の水質等を調査し、異常や故障を早期に発見し、予防的措置を講ずる一連の作業です。

保守とは、各装置機器類の機能維持を行うための

- イ 注油
- ロ 消耗品の交換
- ハ 補修

等を行うことを指します。

点検とは、装置や機器の作動状態、運転状況を調べ、異常の有無を確認することです。

## (4) 記録の作成

保守・補修および調整等の処理内容についての記録を作成し、これにより処理工程ごとの状況を精査、把握し、全体的な機能判定を行います。

記録は、必ず所定年限(3年間)保管しておかななくてはなりません。

## (5) 安全対策


安全対策にいろいろな方法を講ずる必要がありますが、特に下記の事項に陥りやすく、しかも作業員の健康にも関することがありますから、不断の注意を要します。

- イ 「慣れ」による注意力の低下と危険の軽視。
- ロ 事故発生時の動揺による適切な判断の欠如。
- ハ 管理の怠慢による破損および誤動作。
- ニ 認識不足による無謀な行動。

また、安全管理の立場から特に留意しなければならない事項は、次のとおりです。

### ①酸素欠乏防止


槽内における作業時。

 <b>警告</b>	<b>作業中の酸欠などの事故防止</b> 槽内に入る場合は、必ず酸素濃度、硫化水素濃度を測定し、その安全を確かめてください。又、槽内で作業するときは必ず強制換気を行って下さい。 このような注意を怠ると、人身事故(死亡事故)の発生するおそれがあります。
---	---



## ②感電防止

ブロワやポンプ等のモーター類及び制御盤等の操作時。


 <b>警告</b>	<b>感電・発火、巻き込まれ事故防止</b> ブロワ・制御盤の近く(50cm以内)には、ものを置かないでください。 電源コードの上にはものを置かないでください。 この注意を怠ると、感電・発火の生ずるおそれがあります。 ブロワの点検後、外したカバーは取り付けてください。 カバーを取り付けないと、巻き込まれ事故のおそれがあります
---	--

## ③感染防止

作業終了時の洗浄・消毒。


## ④転落事故防止

槽上や装置上の高所作業時および槽内落下。

 <b>警告</b>	<b>マンホール・点検口などからの転落・傷害事故防止</b> 作業終了後、マンホール点検口の蓋は、必ず閉めて下さい。また、ロック機構のあるものは、必ずロックしてください。 マンホール・点検口などのひび割れ・破損など異常を発見したら、直ちに取替えてください。 これらの注意を怠ると、転落・傷害の生ずるおそれがあります。
---	---

## ⑤ガス中毒

消毒剤取り扱い時

 <b>警告</b>	<b>消毒剤による発火・爆発、有害ガス事故防止</b> 消毒剤は強力な酸化剤です。 消毒剤には、有機系の塩素剤と無機系の塩素剤の2種類があります。 <u>これらを一緒に薬剤受け(薬筒)に入れないでください。</u>  <b>留意</b> 有機(イソシアヌル酸)系の塩素剤には ハイライト、ボンシロール、メルサン、マスター、ペースリッチ等があります。 無機系の塩素剤には ハイクロン、トヨクロン、南海クリヤー等があります。  消毒剤の取り扱いに際しては、目鼻・皮膚を保護するため、ゴム手袋、防塵マスク保護メガネなどの保護具を必ず着用してください。 消毒剤を廃棄する場合は、販売店などにお問い合わせください。 発熱・火災の危険がありますので、消毒剤はごみ箱やごみ捨て場に絶対に捨てないでください。  <b>留意</b> 消毒剤の取り扱い上の詳細な注意事項は、現品の包装材に記載されていますので、お読み下さい。 これらの注意を怠ると発火・爆発・有害ガスの生ずるおそれがあり、また、これらにより傷害を生ずるおそれがあります。
---	---

## 留意事項

### 留意1

コンセント火災事故防止のため、次のことをおこなってください。  
電源プラグはほこりが付着していないか確認し、がたつきのないように歯の根元まで確実に差し込んでください。ほこりが付着したり、接続が不完全な場合には、感電や火災の生ずるおそれがあります。

### 留意2

作業終了後、次の事項をおこなってください。

- ① マンホール点検口の蓋は必ず閉めてください。
- ② 電源は入れてください。
- ③ ブロワ・制御盤の近く(50cm 以内)にものを置かないでください。

### 留意3

マンホール・点検口の枠及び蓋が鋳物または鋼製の場合には、定期的に錆を除去し、塗装してください。

### 留意4

保守点検の技術上の基準、清掃の技術上の基準などの諸法令及びメーカーの維持管理要領書を確実に守って維持管理をしてください。

## 7. 使用開始直前の保守点検

使用開始直前の保守点検は、建築物の用途、設置されている浄化槽の規模あるいは処理方式等が建築確認や届出時の書類と同じであるかどうか、各単位装置や付属機器類の点検調整および清掃作業が容易かつ安全に行えるかどうか等を確認するために行うものです。作業項目は下記に例記したとおりですが、実施に当たっては P-15 に添付した「使用開始直前保守点検チェックリスト」をご利用ください。

その結果、異常な点が認められた場合は、その原因や対策などをあわせて保守点検記録表に必ず記載し、かつ浄化槽管理者にも報告されるようお願いいたします。

- ① 建築物用途の確認
- ② 浄化槽周辺の状況の確認
- ③ 浄化槽内状況の確認
- ④ ブロワ、切替 BOX 等付帯機器の稼働状況の確認
- ⑤ 担体反応槽のばっ気状況の確認
- ⑥ 担体濾過槽の自動逆洗の動作確認と時間設定
  - ・担体濾過槽の逆洗状況の確認
  - ・循環装置の稼働状況の確認
  - ・揚水管の稼働状況の確認
- ⑦ 流入および放流管渠における水の流れ方の状況の確認
- ⑧ 臭気対策の確認
- ⑨ 浄化槽上部の利用状況の確認
- ⑩ 種汚泥の添加(シーディング)の検討
- ⑪ 運転開始
- ⑫ 保守点検記録表の作成
- ⑬ 浄化槽管理者への報告および使用上の注意

## 8. 「使用開始直前の保守点検」のポイント

「使用開始直前の保守点検」の際に特に注意するポイントは下記の通りです。

### ポイント1……担体流入防止装置の確認

担体濾過槽に設けられている移流バップルには担体流入防止装置が取り付けられています。所定の位置にセットされていることを確認して下さい。(P-14 担体流入防止装置について参照)

### ポイント2……担体の混入の確認

固液分離槽、嫌気濾床槽又は消毒槽内に何らかの原因で担体が混入する可能性がありますので、有無を確認するとともに、担体が混入している場合には担体反応槽又は担体濾過槽に移して下さい。

なお担体が多量に移流している場合は担体反応槽及び担体濾過槽の充填量を確認して下さい。(P-25 担体充填量の確認方法参照)

### ポイント3……バルブ開度の確認

各バルブ開度を調整して下さい。

(P-14 バルブ開度の調整について参照)

### ポイント4……逆洗動作の確認

担体濾過槽の逆洗動作チェックを行い、切替 BOX の作動状態や、配管の誤接合がないことを確認して下さい。

### 8-1 担体濾過槽の逆洗について

KXU型では標準で1日1回、汚水の流入がない時間帯に空気による担体濾過槽の逆洗を行います。逆洗は、空気配管途中に設置される切替BOXにより送気の経路が逆洗側へ切り替えられることにより行われます。槽内は揚水管（エアリフトポンプ）により常時槽内水を消毒槽へ移送させているので、逆洗開始時には低水位となっており逆洗時、水面の盛り上がりにより消毒槽へSSが移流することはありません。

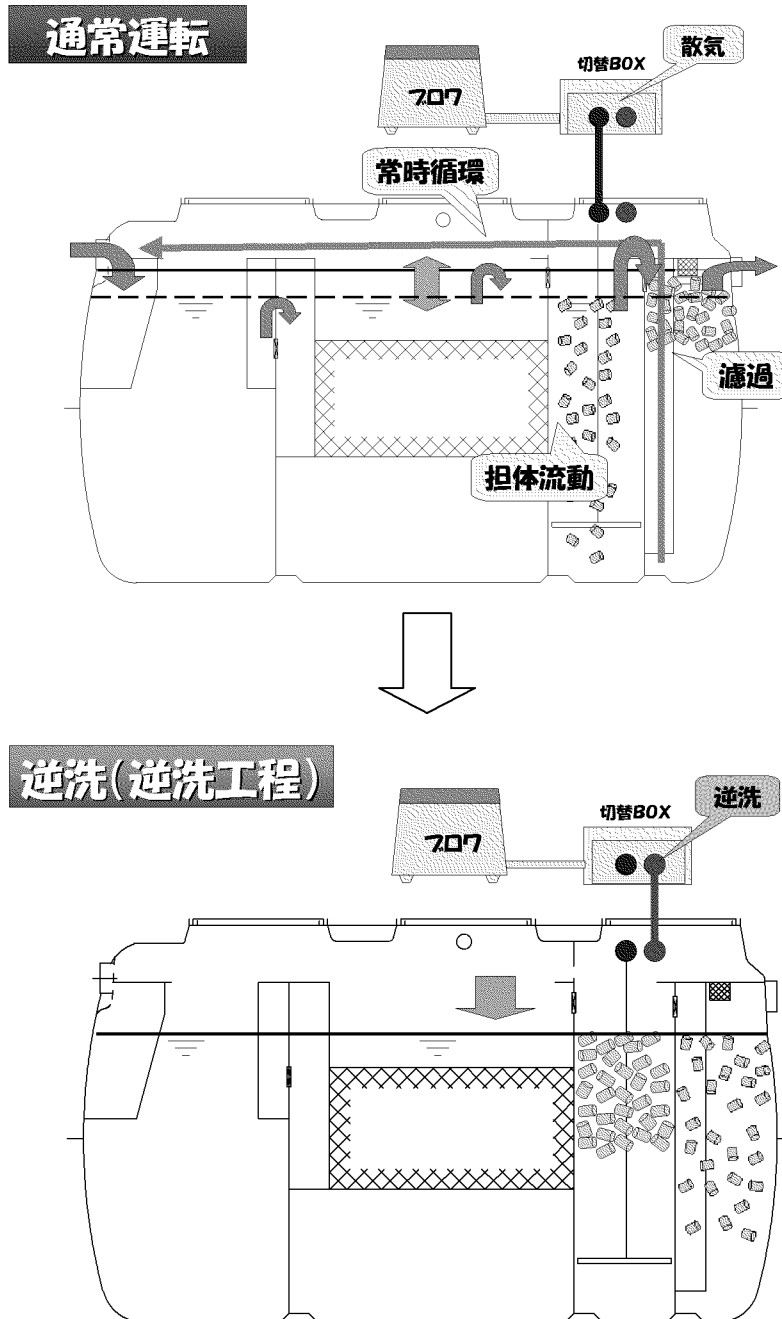


図-2 担体濾過槽の逆洗

### 8-2 バルブの開度調整について

KXU型の各バルブ開度の調整目安を以下に示します。

ブロワと本槽との距離、配置状況などの現場により異なりますので必要に応じ調整してください。

表-2 KXU型バルブ開度（目安）表

		担体反応槽・担体濾過槽				原水ポンプ槽
		散気用 (青色)	循環用 (白色)	揚水用 (灰色)	逆洗用 (赤色)	ばっ気型 スクリーン (青色)
原水ポンプ槽無し	KXU-14,18	開	45	20	開	—
	KXU-21		50			
	KXU-25,30,35		35			
	KXU-40,45,50		40			
原水ポンプ槽あり	KXU-14,18	開	45	20	開	50
	KXU-21		50			50
	KXU-25,30		35			45
	KXU-35		35			35
	KXU-40,45,50		40			35

※バルブ設定の目盛りは目安です。現場状況に応じた目盛りに調整してください。

### 8-3 担体流入防止装置について

KXU型には担体濾過槽流入部に担体流入防止装置が付いています。

担体流入防止装置は浄化槽の輸送や施工の水張り時において担体がバツフル内に流入することを防ぐ装置です。

水張り後(通常運転時)は通水抵抗となるので図のようにパイプを一旦ホルダーから取り外し引き上げて再度固定して下さい。

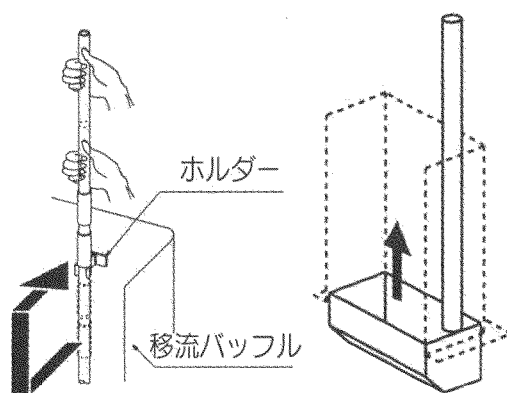


図-3 担体流入防止装置

使用開始直前保守点検チェックリスト

作成		氏名	
保守点検日時	年 月 日 時	天気・気温	
施設又は管理者			
設置年月日	年 月 日	使用開始年月日	年 月 日
処理対象人員	人	実使用人員	人
計画汚水量	m <sup>3</sup> /日	実流入汚水量	m <sup>3</sup> /日
処理方法	担体流動・浮上濾過方式	処理水質	BOD20mg/L以下、SS15mg/L以下
浄化槽製造業者	株式会社クボタ	型式	KXU-型
施工業者		住所	- -
保守点検業者		住所	- -

チェック項目	細目	チェック
建築物の用途の確認	・ 建築物の用途に変更がないか	
	・ 浄化槽の容量(人槽)、構造は適切か	
	・ 建築物の用途が多量の油脂類を排出する場合、油脂類を排除する装置が設けられているか	
浄化槽周辺の状況の確認	・ 日常の保守点検、清掃作業が支障なく行えるかどうか	
	・ 流入、放流柵および本槽マンホールから雨水の流入のおそれはないか	
浄化槽内状況の確認	・ 破損、変形、漏水等はないか	
	・ 槽が水平に設置されているか	
	・ 槽内の観察、装置の操作、試料の採取、薬剤の補充などに支障がないか	
	・ 槽内に土砂等が堆積していないか	
	・ 固液分離槽、嫌気濾床槽および担体濾過槽汚泥引き出し管などに担体が浮上していないか	
	・ 担体濾過槽内にある担体流入防止装置が所定の位置にセットされているか	
付帯機器の稼働状況の確認	・ プロフおよび空気配管に異常な振動、騒音、空気漏れ等がないか	
	・ プロフの送風量は、規定量あるか	
	・ ポンプは正常に稼働するか、揚水量は適正か、配管からの水漏れはないか	
	・ レベルスイッチは正常に作動するか	
	・ プロフおよび切替BOXの近くに燃えやすいものは置いてないか、風通しはよいか	
	・ 切替BOXのタイマ表示はされているか	
ばっ気攪拌状況の確認	・ 担体は十分に流動しているか	
	・ 汚水は均等に攪拌されているか	
循環装置、揚水管の稼働状況の確認	・ 循環装置、揚水管は正常に作動するか	
	・ バルブ開度と水量は適正か	
	・ 移送管内に異物の付着はないか	

チェック項目	細目	チェック
流入・流出管渠の水の流れ方の確認	・ 生活排水以外の特殊な排水および雨水などが流入していないか	
	・ 施工終了後管渠内の清掃が行われているか	
	・ 建物内へ臭気が逆流しないようになっているか	
	・ 流入管渠樹はインバートが切つてあるか	
	・ 放流落差を確認する	
	・ 最も遠い点検口から水を流し、管渠内の流れ方を確認する	
	[原水ポンプ槽・排水ポンプ槽]	
臭気対策の確認	・ ポンプは正常に稼働するか。揚水量は適正か。配管からの水漏れはないか	
	・ レベルスイッチは正常に作動するか	
	[臭突が設けられている場合]	
浄化槽上部の利用状況の確認	・ その施工状況を確認する	
	[臭突が設けられていない場合]	
種汚泥の添加の確認	・ 散気後の排出空気の流れの方向を確認する	
	・ 浄化槽の上部は解放されているか	
運転開始	・ 駐車場の場合、スラブなどの施工が適正に実施されているか	
	・ 生物処理機能の馴致期間の短縮化を図るため種汚泥を添加するかどうかについて検討する	
	・ 水を流入させ、各単位装置内および単位装置間の流れを確認	
	・ 消毒槽における消毒剤との接触状況を確認する	
管理者への説明	・ 切替BOX内タイマーの設定状況を確認する	
	・ 水を張った状態で担体濾過槽の逆洗を手動運転で行い、稼働状況の確認を行う。	
管理者への説明	・ 正しい使い方について説明する(使用の準則)	
	・ 法的義務について説明する	

所見



## 9. 通常の使用状態における保守点検

### 9-1 保守点検の手順

標準的な保守点検の手順は次の通りです。実施に当たっては、別紙「保守点検記録表」をご利用またはご参考にしてください。

(1)浄化槽管理者への挨拶……立ち会いを要請する

(2)周囲の点検……異常が認められた場合、その原因を明らかにし、保守点検作業内で対応ができるかどうかについて検討する。

- ① 臭気の有無。
- ② 異常な騒音及び振動の有無。
- ③ 周辺の地盤の陥没あるいは盛り上がりの有無。
- ④ 周辺の土地の利用状況。
- ⑤ マンホール蓋、点検口の蓋等の密閉度状況。
- ⑥ 水道メーターが設けられている場合、水道メーターの値を読みとり、点検表に記録する。
- ⑦ 外気温の測定後、点検表に記録する。

(3)器具、器材の準備

(4)水質検査

水質検査を行う場合は、運転状況を確認後、下記の順で採水、必要なチェックを行って下さい。

採取箇所	検査項目
①固液分離槽流出水	外観、臭気、(透視度)、pH
②嫌気濾床槽流出水	外観、臭気、(透視度)、pH、
③担体反応槽槽内水	外観、臭気、(透視度)、pH、DO
④担体濾過槽流出水	外観、臭気、透視度、pH
⑤消毒槽放流水	残留塩素

(5)保守点検

保守点検を行うに当たり、代表的事例を9-5項に示しましたのでご参照下さい。

## 9-2 「通常の使用状態における保守点検」のポイント

### (1) 担体濾過槽の逆洗について

担体濾過槽は1日1回自動で逆洗を行います。各工程の説明はP-13「担体濾過槽の逆洗について」を参照して下さい。また、切替BOXの取り扱いについてはP-27を参照して下さい。

保守点検時には手動にて逆洗を行い、工程の確認、担体の流動状況、SSの発生状況及びバルブ設定の確認を行って下さい。

### (2) 循環水量の設定

KXU型は担体濾過槽から固液分離槽へ槽内水を常時循環しています。

循環水量は日平均汚水量の1~2倍を標準としています。

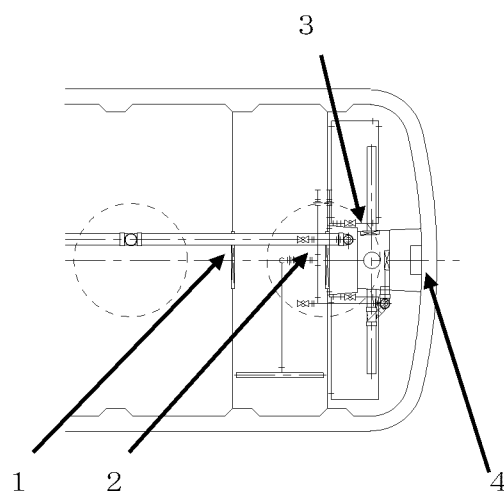
### (3) 揚水量の設定、揚水管・集水管の洗浄

KXU型は担体濾過槽から消毒槽への移流は揚水管により行います。揚水量は揚水バルブの設定により行い、揚水量は日平均汚水量の約2.5倍程度となります。

バルブの設定についてはP-14を参照して下さい。

### (4) 担体移流防止網の洗浄

下図の位置に処理水と担体を分離するための「担体移流防止網」を設けています。これらに汚泥が付着したり異物が詰まると水位上昇の原因となりますので保守点検時にブラシなどを用いて洗浄を行って下さい。



- |                  |               |
|------------------|---------------|
| 1:嫌気濾床槽→担体反応槽    | 2:担体反応槽→担体濾過槽 |
| 3:担体濾過槽→消毒槽（移流口） | 4:放流管(消毒槽)    |

図-4 担体移流防止網

### 9-3 循環水量の設定について

固液分離槽へ移送する循環水量の設定は循環バルブにより行います。各人槽の循環水量は下表の通りです。

表-3 処理水量毎循環水量一覧表

型 式	処理水量 m3/日	循環水量(1Q~2Q) (L/min)
KXU-14	2.8	1.9 ~ 3.9
KXU-18	3.6	2.5 ~ 5.0
KXU-21	4.2	2.9 ~ 5.8
KXU-25	5.0	3.5 ~ 6.9
KXU-30	6.0	4.2 ~ 8.3
KXU-35	7.0	4.9 ~ 9.7
KXU-40	8.0	5.6 ~ 11.1
KXU-45	9.0	6.3 ~ 12.5
KXU-50	10.0	6.9 ~ 13.9

### 9-4 揚水管・集水管の洗浄

KXU型は担体濾過槽に揚水管を設け、常時担体濾過槽流出水を汲み上げ、消毒槽へ移送させる構造としています。保守点検時には揚水管および集水管をブラシ等を用いて洗浄して下さい。

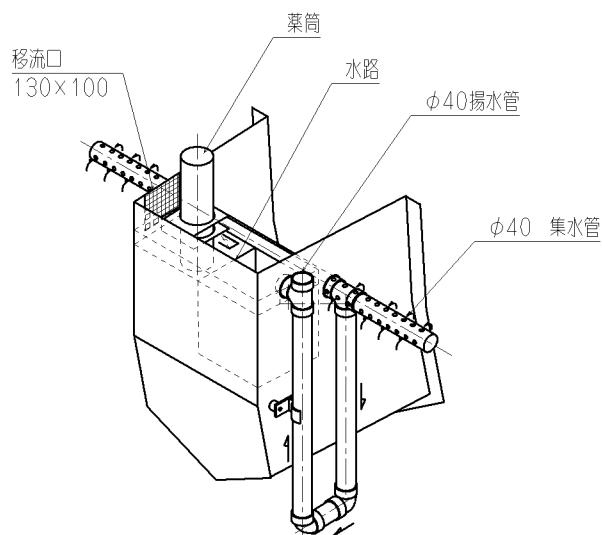


図-5 揚水管詳細図

### 9-5 各単位装置の保守点検

各単位装置別に保守点検項目を以下に示します。

#### 原水ポンプ槽（オプション）

点検項目	点検方法	異常な状態	保守作業	点検頻度
土砂、汚物の堆積状況	目視	・ 過剰に堆積している。	・ 除去、清掃。	点検毎
ばっ気状態	目視	・ ばっ気していない。 ・ 散気管が土砂などに埋まっている。	・ 散気管の清掃 ・ ブロワの点検・保守。 ・ 土砂などの搬出。	点検毎
ポンプの運転状況	目視 Aメータ 、その他	・ ポンプが作動しない。  ・ 揚水量が不足している	・ ポンプの点検、保守。 ・ 異物の除去。 ・ レベルスイッチの取り付け位置、取り付け方法の変更。必要により交換。 ・ インペラーの交換。 ・ 配管内の異物の除去、清掃。 ・ 逆回転している場合は正回転に戻す。	点検毎
<div style="border: 1px solid black; padding: 5px; width: fit-content; margin: 0 auto;">                     詳細はポンプ「取扱説明書」をご覧ください。                 </div>				

#### 固液分離槽

点検項目	点検方法	異常な状態	保守作業	点検頻度
流入部の点検	目視	・ 異物が付着している。	・ 異物を除去する。	点検毎
水位上昇 移流口の閉塞	目視	・ 水位目安線より水位が高い。 または、著しい水位上昇痕がある。	・ 移流口の詰まりを除去。	点検毎
スカムの状況	目視、透明管の差込	・ スカムが仕切り壁やバップルを乗り越えている。または、その形跡が認められる。	・ 固液分離槽の汚泥貯留能力が限界に達している場合は清掃時期と判断する。 P-34 参照	点検毎
堆積汚泥の状況	透明管の差込	・ 流出バップル下端まで汚泥が堆積している。	・ 清掃時期と判断する。 P-34 参照	点検毎
異物の混入	目視	・ 紙おむつや衛生用品が存在する。	・ 使用者に確認し使用の準則を説明する。P-7 参照	点検毎
油の流入	目視	・ 油が多量に流入している。	・ 使用者に確認する。 ・ 使用の準則を説明する。 P-7 参照	点検毎
蚊、ハエの発生状況	目視	・ 多量に発生している。	・ 殺虫剤による駆除を行う。	点検毎
臭気	嗅覚	・ マンホールを閉じた状態で著しい臭気がある。	・ マンホールを密閉する。 ・ 処理機能に異常が見られる場合、原因を追及し処置を施す。 P-26 参照	点検毎
pHの測定	pH計	・ 5.8～8.6の範囲外。	・ 流入水中に特殊な物が混入していないかを確認する。	適宜

### 嫌気濾床槽

点検項目	点検方法	異常な状態	保守作業	点検頻度
水位の異常上昇の有無	目視	・水位目安線より水位が高いまたは、著しい水位上昇痕がある。	・移流口網の洗浄。 P-18 参照	点検毎
スカムの発生状況	目視、透明管の差込	・多量に発生している。 ・多量の浮遊物質が担体反応槽へ移流している。	・固液分離槽の污泥貯留能力に余裕がある場合、固液分離槽に移送する。	点検毎
堆積污泥の状況	透明管の差込	・濾床の下端まで堆積している。 ・濾床が閉塞している。	固液分離槽の污泥貯留能力が限界に達している場合清掃時期と判断する。 P-34 参照	点検毎
移流口網の洗浄	目視、ブラシ	・付着物がある。	・ブラシにて洗浄を行う。 P-18 参照	点検毎
pHの測定	pH計	・5.8～8.6の範囲外	・流入水中に特殊な物が混入していないかを使用者に確認する。	適宜

### 担体反応槽

点検項目	点検方法	異常な状態	保守作業	点検頻度
散気の状態	目視	・ばっ気に偏りがある。 ・ばっ気しない。	・散気管の点検、清掃。 ・ブロワの点検。	点検毎
生物膜の付着状況	目視	・生物膜が見られない。	・シーディングを検討。 P-26 参照	点検毎
DOの測定	DO計	・1.0mg/L 以下。	・ブロワの点検。 ・負荷状態の確認。	点検毎
水位の異常上昇の有無	目視、ブラシ	・水位目安線より水位が高いまたは、著しい水位上昇痕がある。	・移流口網の洗浄。 P-18 参照	点検毎
pHの測定	pH計	・5.8～8.6の範囲外。	・流入水中に特殊な物が混入していないかを使用者に確認する。	適宜
発泡の状況	目視	・著しい発泡がある。	・発泡対策を行う。 P-26 参照 ・使用者に洗剤の使用量を確認する。	点検毎

### 担体濾過槽

点検項目	点検方法	異常な状態	保守作業	点検頻度
逆洗の稼働状況	目視	・逆洗に偏りがある ・逆洗しない	・逆洗バルブの調整 ・ブロワの点検 ・切替BOXの点検	点検毎
循環装置の稼働状況	目視	・循環水が移送されない。 ・設定水量に対して著しく少ない、または多い。	・移送管内の点検、洗浄 ・バルブの調整 P-14 参照 ・ブロワの点検	点検毎
揚水管の稼働状況	目視	・揚水されていない	・槽内水位の確認 ・バルブの調整 P-14 参照 ・ブロワの点検	点検毎
水位の異常上昇の有無	目視、ブラシ	・水位目安線より水位が高いまたは著しい水位上昇痕がある。	・移流口網の洗浄。 P-18 参照	点検毎
SSの発生状況	目視	・流出水中にSSが著しく見られる。	・各単位装置のチェックとともに使用状況を調査。	点検毎
pHの測定	pH計	・5.8～8.6の範囲外。	・流入水中に特殊な物が混入していないかを使用者に確認する。	適宜

## 消毒槽

点検項目	点検方法	異常な状態	保守作業	点検頻度
消毒剤	目視	<ul style="list-style-type: none"> <li>・消毒剤がない。</li> <li>・消毒剤の減り方が早いまたは減っていない。</li> </ul>	<ul style="list-style-type: none"> <li>・消毒剤の充填。</li> <li>・溶解量を調整する。</li> </ul>	点検毎
堆積物の有無	目視	<ul style="list-style-type: none"> <li>・沈殿物がありかつ放流水に濁りが見られる。</li> </ul>	<ul style="list-style-type: none"> <li>・清掃する。</li> </ul>	点検毎
残留塩素濃度	残留塩素計	<ul style="list-style-type: none"> <li>・検出されないまたは著しく高い。</li> </ul>	<ul style="list-style-type: none"> <li>・消毒剤の充填。</li> <li>・溶解量をする。</li> </ul>	点検毎

## 排水ポンプ槽（オプション）

点検項目	点検方法	異常な状態	保守作業	点検頻度
ポンプの運転状況	目視 Aメータ 、その他	<ul style="list-style-type: none"> <li>・ポンプが作動しない。</li> <li>・揚水量が不足している。</li> </ul>	<ul style="list-style-type: none"> <li>・ポンプの点検、保守</li> <li>・異物の除去。</li> <li>・レベルスイッチの取り付け位置、取り付け方法の変更。必要により交換</li> <li>・インペラーの交換。</li> <li>・配管内の異物の除去、清掃。</li> <li>・逆回転している場合は正回転に戻す</li> </ul>	点検毎
<div style="border: 1px solid black; padding: 5px; width: fit-content; margin: 0 auto;">                     詳細はポンプ「取扱説明書」をご覧ください。                 </div>				

## ブロワ

点検項目	点検方法	異常な状態	保守作業	点検頻度
運転状況	目視	<ul style="list-style-type: none"> <li>・運転していない</li> </ul>	<ul style="list-style-type: none"> <li>・電源の確認</li> <li>・オートストップ機構による停止の確認（ダイヤフラムの破損の場合交換）</li> </ul>	点検毎
騒音、振動	目視、聴覚	<ul style="list-style-type: none"> <li>・異常な騒音、振動がある</li> </ul>	<ul style="list-style-type: none"> <li>・ブロワ基礎の確認</li> <li>・ブロワの点検</li> </ul>	点検毎
エアフィルター	目視	<ul style="list-style-type: none"> <li>・ほこりが付着している</li> </ul>	<ul style="list-style-type: none"> <li>・清掃する</li> </ul>	点検毎
<div style="border: 1px solid black; padding: 5px; width: fit-content; margin: 0 auto;">                     詳細はブロワ「取扱説明書」をご覧ください。                 </div>				

## 切替BOX

点検項目	点検方法	異常な状態	保守作業	点検頻度
運転状況	目視	<ul style="list-style-type: none"> <li>・作動しない</li> </ul>	<ul style="list-style-type: none"> <li>・電源の確認</li> </ul>	点検毎
手動による動作確認	目視	<ul style="list-style-type: none"> <li>・正常に作動しない</li> </ul>	<ul style="list-style-type: none"> <li>・原因を調査する。故障の場合修理する</li> </ul> <p style="text-align: center;">P-27 参照</p>	点検毎

## クボタ浄化槽 KXU型 点検記録表(例)

保守点検の日時： 年 月 日 AM・PM( : ) 天候： 気温 °C

浄化槽の使用者名：			住所：			
浄化槽の管理者名：			電話番号：			
型式名： KXU-			処理対象人員： 人		実使用人員： 人	
異常な臭気： 無・有( )		異常な騒音： 無・有		異常な振動： 無・有		
検 水	外 観	臭 気	水温	pH	透視度	残留塩素
固液分離槽 流出水		無・微・有( )	—		cm	—
嫌気濾床槽 流出水		無・微・有( )	—		cm	—
担体反応槽 流出水		無・微・有( )	°C		cm	—
担体濾過槽 流出水		無・微・有( )	—		cm	—
消 毒 槽 流出水	—	—	—	—	—	mg/L
担体反応槽のDO		mg/L				
点検箇所	点 検 す べ き 状 況					
流入管渠	点検弁の蓋の密閉状況	(良・不良)	滞水	(無・有)	漏水	(無・有)
	異物等の堆積又は付着	(無・有)				
放流管渠	異物等の堆積又は付着	(無・有)	滞水	(無・有)	漏水	(無・有)
	異常な水位の上昇	(無・有( cm ))	スカムの生成状況	(無・有( cm ))		
固液分離槽	蚊・はえ等の発生状況	(無・有)	堆積汚泥の生成状況	(無・有( cm ))		
	異物の流入状況	(無・有)				
嫌気濾床槽	異常な水位の上昇	(無・有( cm ))	スカムの生成状況	(無・有( cm ))		
	蚊・はえ等の発生状況	(無・有)	堆積汚泥の生成状況	(無・有( cm ))		
担体反応槽	異物の流入状況	(無・有)	出口スリットの異物	(無・有)		
	異常な水位の上昇	(無・有( cm ))	担体生物膜付着状況	(良・不良)		
担体濾過槽	ばっ気攪拌の状況	(良・不良)	泡の生成状況	(無・少・多)		
	担体の流動状況	(良・不良)	出口スリットの異物	(無・有)		
消 毒 槽	異常な水位の上昇	(無・有( cm ))	循環水量： L/min			
	循環装置の稼働状況	(良・不良)	出口スリットの異物	(無・有)		
送 風 機	逆洗の稼働状況	(良・不良)	揚水管の稼働状況	(良・不良)		
	処理水との接触状況	(良・不良)	消毒剤の名称：			
ポン プ	沈殿物の生成状況	(無・有)	残留量： 錠	補給量： 錠		
	作動状況	(良・不良)				
切替BOX	作動状況	(良・不良)				
定期清掃	予定年月	( 年 月 )				
点検の結果及び処置	流入管渠及び放流管渠					
	原水ポンプ槽					
	固液分離槽・嫌気濾床槽					
	担体反応槽					
	担体濾過槽					
	消 毒 槽					
	排水ポンプ槽					
	送 風 機	エアフィルターの洗浄(未実施・実施)		ダイヤフラムの交換(未実施・実施)		
	ポ ン プ	レベルスイッチの位置・動作(良・不良)				
そ の 他	修理 (要:具体的な内容 )		改善工事(要:具体的な内容 )			
所見及び管理者への連絡事項						
保守点検の担当者名	会社名：				緊急時の連絡先	
浄化槽管理士番号	(保守点検業登録番号 )				電話番号：	
	住 所：					
	電話番号：					

9-6 操作方法

操作箇所		操作方法
※原水ポンプ槽	ばっ気型スクリーン	<ul style="list-style-type: none"> <li>ばっ気型スクリーンは、ばっ気旋回流によりスクリーンにかかるし渣を除去します。ばっ気量の調整は槽内のバルブにて行います。</li> </ul>
	原水ポンプ槽	<ul style="list-style-type: none"> <li>原水ポンプ槽にはポンプ2台が設定されており、レベルスイッチによる自動運転が行われます。</li> <li>① 自動運転装置内蔵型ポンプの場合 自動運転装置内蔵型ポンプの場合、ポンプ本体に付属の「停止」「交互運転始動」「並列運転」のフロートスイッチの動作により、自動交互、満水時同時運転を行います。</li> <li>② 自動運転回路が制御盤に付属しているポンプの場合 制御盤内の原水ポンプのスイッチには通常(手動一切ー自動)があり、正常時にはそれぞれ(自動)に設定する。非常時には、状況に応じた切替えを行います。</li> </ul> <p style="text-align: center;">詳細は、ポンプ「取扱説明書」をご参照下さい</p>
担体反応槽		<ul style="list-style-type: none"> <li>担体反応槽の操作には、散気状態の調整があります。散気状態の調整は散気用バルブ(青色)により行います。通常、散気用バルブは全開です。</li> </ul>
担体濾過槽		<ul style="list-style-type: none"> <li>担体濾過槽の操作としては、逆洗、循環装置および揚水管の調整があります。</li> <li>逆洗状態の調整は逆洗用バルブ(赤色)により行います。</li> <li>なお、逆洗用バルブは常時開です。</li> <li>逆洗は切替BOXにより毎日1回5分(出荷時)運転を行うように設定してあります(担体濾過槽の逆洗時の流動状態を確認し適宜再設定してください)。</li> <li>循環量の調整は循環用バルブ(灰色又は白色)にて行います。循環水量の目安は日平均汚水量の1~2倍です。</li> <li>揚水量の調整は揚水用バルブの調整により行います。</li> </ul>
※排水ポンプ槽		<ul style="list-style-type: none"> <li>排水ポンプ槽にはポンプ2台が設定されており、レベルスイッチによる自動運転が行われます。</li> <li>① 自動運転装置内蔵型ポンプの場合 自動運転装置内蔵型ポンプの場合、ポンプ本体に付属の「停止」「交互運転始動」「並列運転」のフロートスイッチの動作により、自動交互、満水時同時運転を行います。</li> <li>② 自動運転回路が制御盤に付属しているポンプの場合 制御盤内の原水ポンプのスイッチには通常(手動一切ー自動)があり、正常時にはそれぞれ(自動)に設定する。非常時には、状況に応じた切替えを行います。</li> </ul> <p style="text-align: center;">詳細は、ポンプ「取扱説明書」をご参照下さい</p>

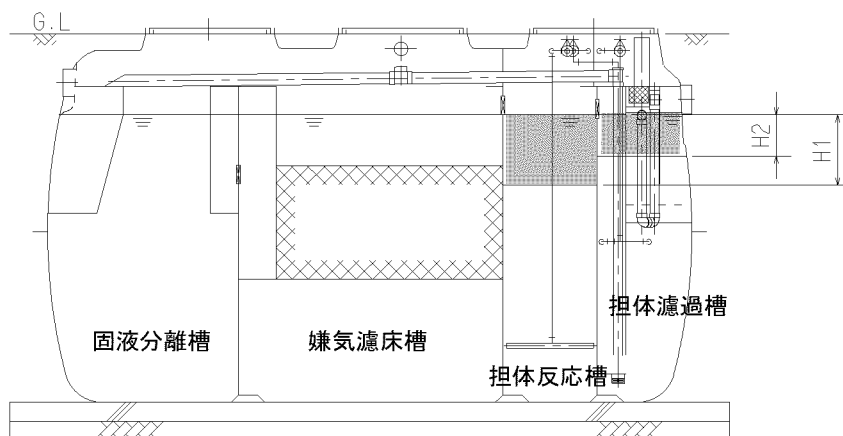
※はオプションを示します。



### 参 考 担体の充填量の確認方法

担体反応槽及び担体濾過槽に充填されている担体の量の確認方法として、ブロワを止め、各槽の担体の厚みを数カ所で測定することで把握することが可能です。

以下に担体反応槽及び担体濾過槽の厚みの目安を示します。



図－6 各槽の担体厚

表－4 各槽の担体厚

単位(cm)

浄化槽型式	担体反応槽 (H1)	担体濾過槽 (H2)
KXU－14	50	35
KXU－18	55	
KXU－21	45	
KXU－25～30	60	45
KXU－35～50	55	50

### 参 考 汚泥によるシーディング

浄化槽の性能を円滑に立ち上げるためには汚水、汚物の分解を行う生物処理機能の立ち上がり期間(馴致期間)が必要になります。その期間の短縮化を目的として、すでにその環境や栄養条件に適応した微生物の相当量を添加する作業をシーディングといいます。種付け、種入れともいいます。

表－５ 種汚泥の添加について

	嫌気濾床槽	担体反応槽
汚泥の種類	嫌気性汚泥としては、尿尿処理場の嫌気性消化汚泥、浄化槽の汚泥濃縮貯留槽や汚泥貯留槽の汚泥が適している	合併処理浄化槽の好気性処理過程内の汚泥
添加量	槽内濃度 200～500mg/L を目安とする	槽内濃度 500mg/L 程度を目安とする
添加時期	使用開始時よりも使用開始後数週間経過した後が望ましい	

### 参 考 臭気対策

臭気の発生の原因にはいろいろなケースがあります。以下に主な臭気の発生原因と対策について示します。

表－６ 臭気対策

臭気発生原因	対策
<ul style="list-style-type: none"> <li>・ 排水トラップ不良</li> <li>・ 多量の油、異物、薬剤の混入</li> <li>・ 担体反応槽の担体に生物膜が見られない</li> <li>・ 担体反応槽の空気量不足</li> <li>・ その他</li> </ul>	<ul style="list-style-type: none"> <li>・ トラップの取り付けを行う</li> <li>・ 清掃及び浄化槽管理者への指導を行う</li> <li>・ シーディングを行う</li> <li>・ 空気漏れ、ブロワ(送風機)の確認及び変更</li> <li>・ 点検口のシール、脱臭剤の使用</li> <li>・ 臭突の設置</li> </ul>

### 参 考 発泡対策

発泡原因にもいろいろなケースがあります。以下に主な発泡の原因と対策について示します。

表－７ 発泡対策

主要原因	◎洗剤の混入 多量の洗剤が混入した場合に発泡現象が起こります
	<ul style="list-style-type: none"> <li>・ ばっ気強度が大きい場合</li> <li>・ 水温と気温の差が大きい場合</li> </ul>
対策	特に運転初期の生物膜が十分に生成していない時期に著しい
	◎消泡剤の添加、持参していない場合は水をかける
	<ul style="list-style-type: none"> <li>・ ばっ気強度の抑制(送風量の調整)</li> <li>・ 洗剤の使用量を一時期減らしてもらう</li> </ul>
	生物膜の増加に伴い、徐々に減少するので ◎シーディングを行う

## 10. 切替BOXの操作方法

担体濾過槽の逆洗を自動的にを行うため、本製品には切替BOXが付属しています。  
浄化槽の機種により「切替BOX13」「切替BOX20」があります。

以下に切替BOXの操作方法を示します。

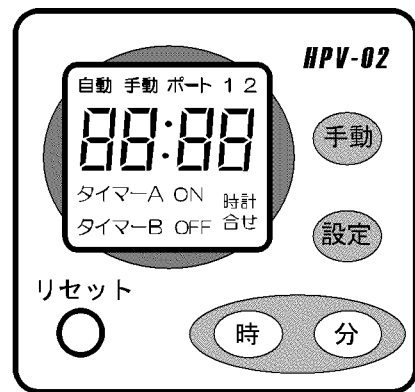
なお、ロータリーブロワ使用時など仕様により切替BOXを使用しない場合がありますのでその際は、制御盤などの取扱説明書をお読み下さい。

### 10-1 切替BOX13の操作方法

#### 1. タイマーの設定方法

##### 1-1 パネルの説明

- モニタ（液晶画面）  
時刻や設定状態を表示します。
- 「リセット」ボタン  
初期化処理を行います。
- 「手動」ボタン  
手動逆洗運転を行います。
- 「設定」ボタン  
各設定を行います。
- 「時」ボタン  
現在時刻および逆洗時刻を変更します。
- 「分」ボタン  
現在時刻および逆洗時刻を変更します。



##### 1-2 モニタ表示の説明

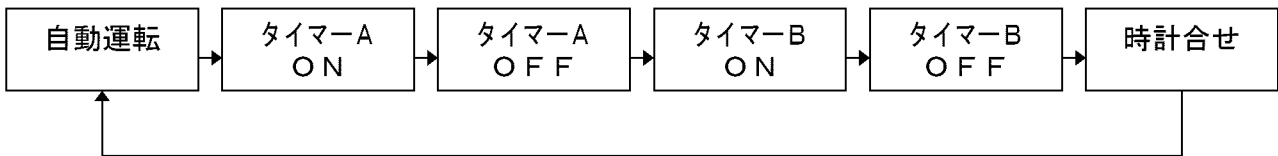
- 【時計合せ】  
現在時刻設定中に点灯します。
- 【自動】  
自動運転中に点灯します。
- 【手動】  
手動運転中に点灯します。
- ポート1  
ポート1（逆洗）が開いている時に点灯します。ポート2からポート1へ切替中は点滅します。
- ポート2（ばっ気）が開いているときに点灯します。ポート1からポート2へ切替中は点滅します。
- 【タイマーA】  
タイマーA設定時、動作時に点灯します。
- 【タイマーB】  
タイマーB設定時、動作時に点灯します。
- 【ON】（タイマーA、Bと連動）  
タイマーON時刻設定時に点灯します。
- 【OFF】（タイマーA、Bと連動）  
タイマーOFF時刻設定時に点灯します。



### 1-3 設定方法

時刻設定およびタイマー設定は「設定」ボタンを押すことにより表示項目が変わりますので、この「設定」ボタンにより設定する項目を表示させます。

「設定」ボタンを押していくと以下のような項目表示となります。



必ず実施

※タイマーなどの設定後は必ず【自動】を点灯させてください。

### 1-4 現在時刻の設定

現在時刻を確認し、モニターに【00:00】が点滅している場合や、現在時刻が異なっている場合、現在時刻の設定を行ってください。

「設定」ボタンを押し【時計合せ】を表示させます。  
「時」ボタン、「分」ボタンを押し、時刻を設定します。

「時」ボタン 00→01→02…23→00  
「分」ボタン 00→01→02…59→00  
(長押しすると早送りになります。)



現在時刻が設定できたら、「設定」ボタンを押し設定項目を切替えます。  
切替えた時点より0秒スタートします。

### 1-5 逆洗タイマーの確認と設定方法

逆洗の開始・終了時刻は工場出荷時、以下のとおり設定されています。

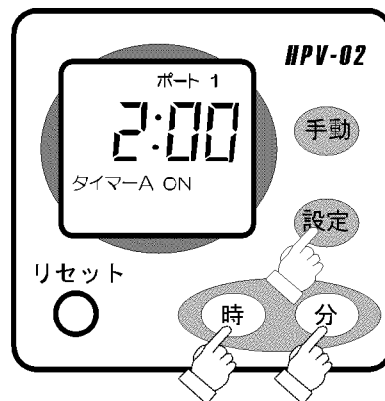
工場出荷時の設定

	ON	OFF
タイマーA	2 : 0 0	2 : 0 5
タイマーB	: (未設定)	: (未設定)

設定内容の確認および設定内容を変更する場合は次の通り行います。

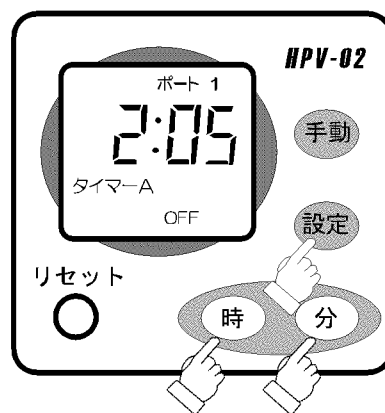
●タイマーAの開始時刻の確認および設定

「設定」ボタンを押し、モニタに【タイマーA】【ON】を点灯させると逆洗開始時刻が表示されます。開始時刻を変更する場合は、「時」「分」ボタンを押し、開始時刻を設定してください。



●タイマーAの終了時刻の確認および設定

「設定」ボタンを押し、モニタに【タイマーA】【OFF】を点灯させると逆洗終了時刻が表示されます。終了時刻を変更する場合は、「時」「分」ボタンを押し、終了時刻を設定してください。



●タイマーBについて

出荷時の初期設定ではタイマーBは設定されていません。1日2回の逆洗を行う場合、タイマーBを設定してください。

設定手順はタイマーAと同様に「設定」ボタンで【タイマーB】【ON】を点灯させ、「時」「分」ボタンで開始時刻を設定、再度「設定」ボタンを押し【タイマーB】【OFF】を点灯させ「時」「分」ボタンで終了時刻を設定します。

## 2. 手動運転の方法

「手動」ボタンを押すことによりタイマー設定に関係なくポート1（逆洗）、ポート2（ぼっ気）の切替を行うことができます。

「手動」ボタンを押すと【手動】が点灯し、再度手動ボタンをおすとポートの切替が行われます。

「設定」ボタンを押すと【自動】が点灯し、通常の運転状態に戻ります。

手動運転は、手動で逆洗を行う場合や動作確認を行うための機能で、通常は「自動」で使用してください。

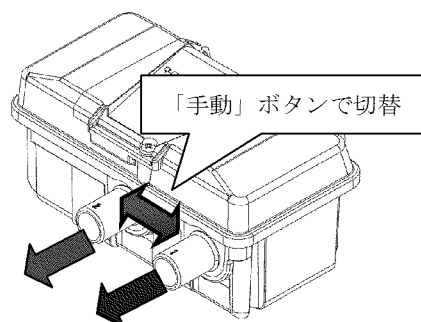


※手動操作から10分経過すると【自動】に切替ります。



必ず実施

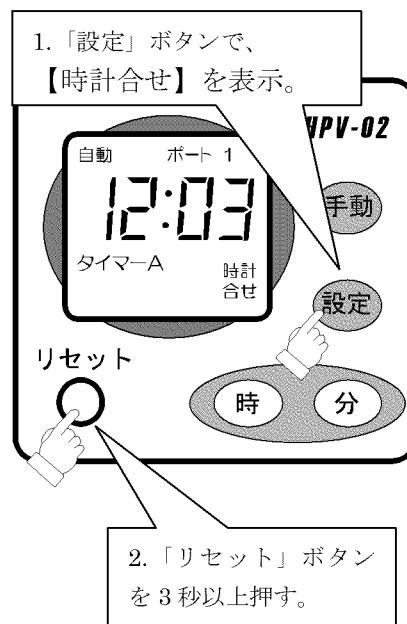
※手動運転後は【自動】を点灯させ、蓋を付属のネジで必ずしめてください。



### 3. リセットの方法

各項目のリセット方法を以下に示します。

- 時計およびタイマーの設定全てを削除する場合  
「設定」ボタンを押し【時計合せ】を点灯させ「リセット」ボタンを3秒以上押す。  
(右図参照)
- タイマーA ON をリセットする場合  
「設定」ボタンを押し【タイマーA】【ON】を点灯させ「リセット」ボタンを押す。
- タイマーA OFF をリセットする場合  
「設定」ボタンを押し【タイマーA】【OFF】を点灯させ「リセット」ボタンを押す。
- タイマーB ON をリセットする場合  
「設定」ボタンを押し【タイマーB】【ON】を点灯させ「リセット」ボタンを押す。
- タイマーB OFF をリセットする場合  
「設定」ボタンを押し【タイマーB】【OFF】を点灯させ「リセット」ボタンを押す。



※リセットした場合、自動逆洗が行われなくなる場合がありますので注意してください。



必ず実施

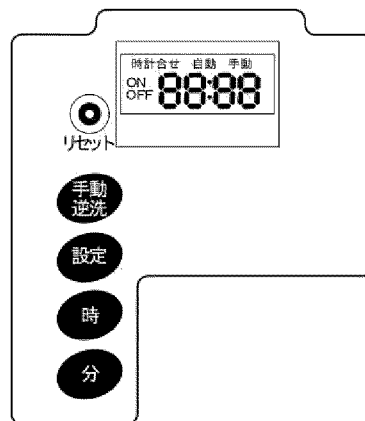
※切替BOX操作後は【自動】を点灯させ、蓋を付属のネジで必ずしめてください。

## 10-2切替BOX20の操作方法

### 1. タイマーの設定方法

#### 1. パネルの説明

- ◎モニター（液晶画面）  
時刻や設定状態を表示します。
- ◎【リセット】ボタン  
初期化処理を行います。
- ◎【手動逆洗】ボタン  
手動逆洗運転を行います。
- ◎【設定】ボタン  
各設定を行います。
- ◎【時】ボタン  
時刻及び逆洗開始時刻を変更します。
- ◎【分】ボタン  
時刻及び逆洗終了時刻を変更します。



#### 2. モニタ表示の説明

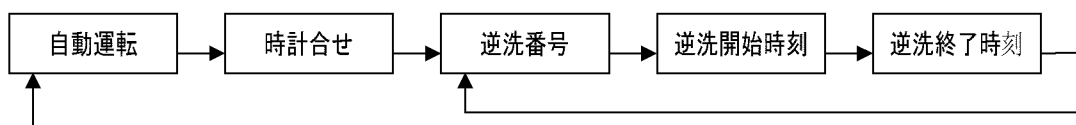
- ◎時計合わせ  
現在時刻設定中に点灯します。
- ◎自動  
自動運転中に点灯します。
- ◎手動  
手動逆洗運転中に点灯します。
- ◎ON  
逆洗状態の時に点灯します。また、逆洗開始時刻設定中に点滅します。
- ◎OFF  
逆洗終了時刻設定中に点滅します。
- ◎88:88  
現在時刻、逆洗開始時刻、逆洗終了時刻を表示します。



#### 3. 設定方法

【設定】ボタンを押すごとに、下記のようにモードが切り替わります。

(設定の流れ)

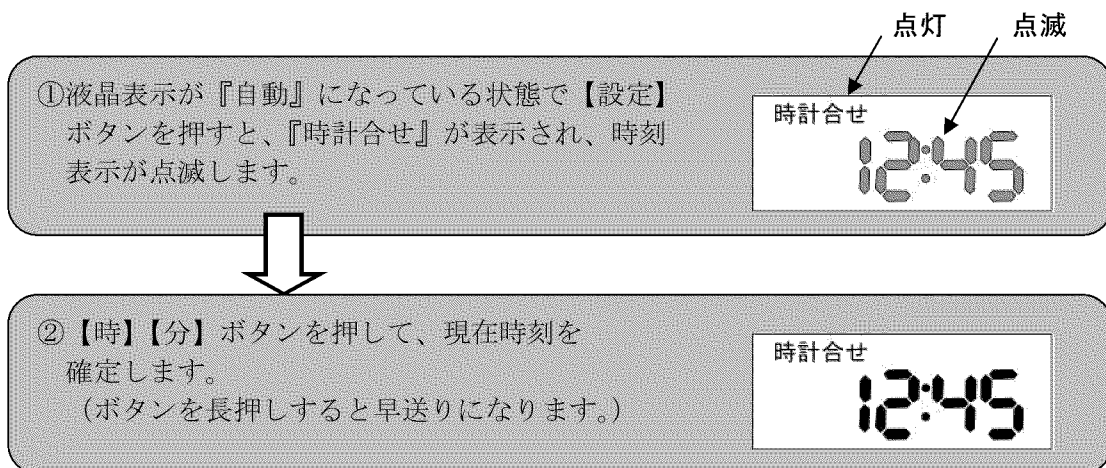


逆洗開始時刻と終了時刻が0:00の場合、自動運転に戻ります。

### 1) 現在時刻の確認と設定方法

現在時刻は工場出荷時に設定されています。液晶画面表示が『自動』になっている状態で現在時刻が表示されていることを確認してください。

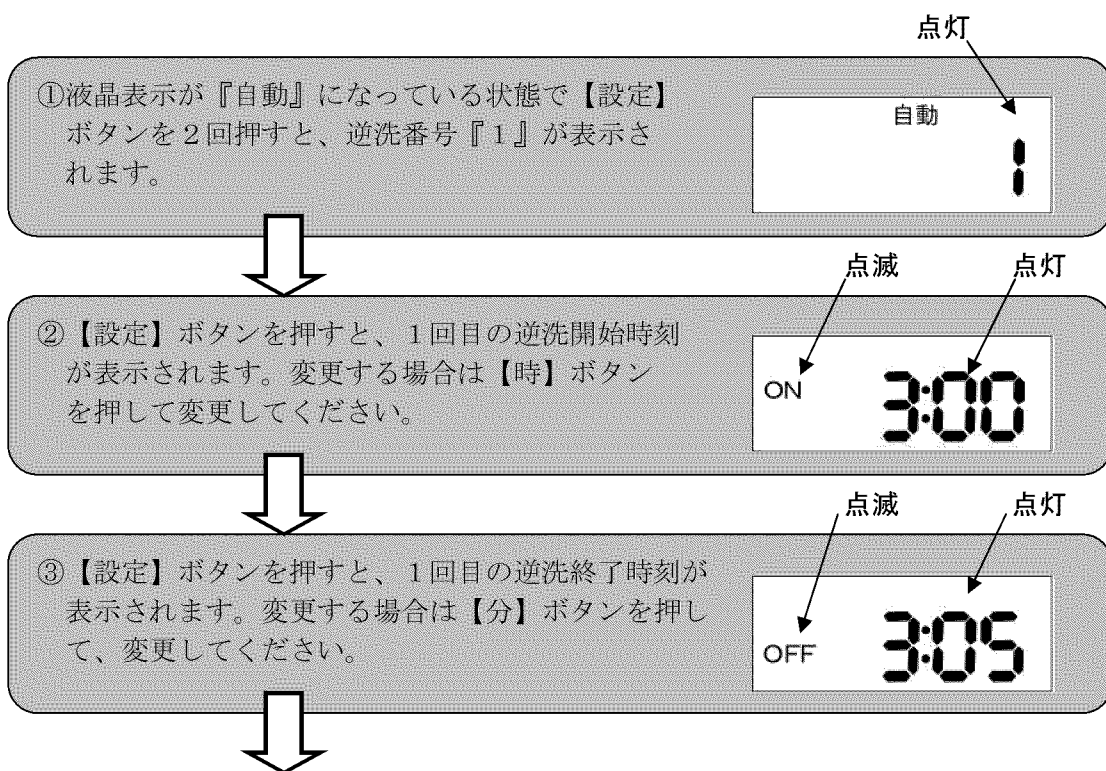
現在時刻の設定を変更する必要がある場合は、下記要領にしたがい操作してください。



### 2) 逆洗タイマーの確認と設定方法

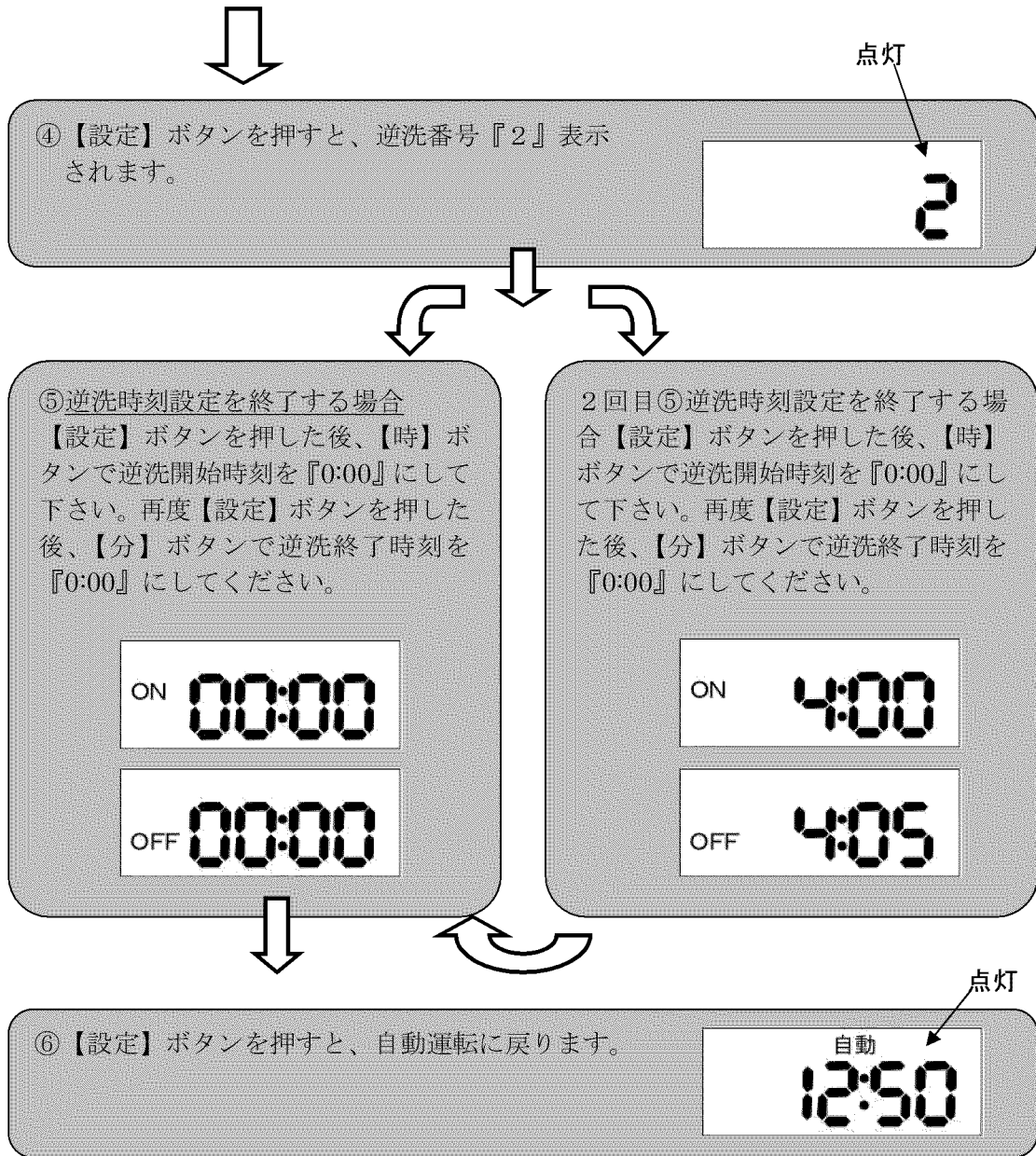
逆洗開始・終了時刻は工場出荷時に初期設定されています。

設定内容の確認及び設定内容を変更する必要がある場合は、下記要領にしたがい操作してください。



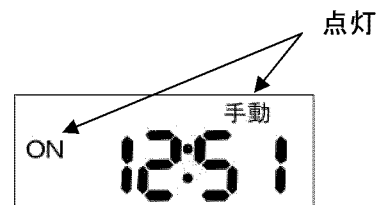


2) 逆洗タイマーの確認と設定方法 (つづき)



2. 手動逆洗の方法

自動運転中に【手動逆洗】ボタンを押すと設定時刻に関係なく所定の時間、強制逆洗運転になります。  
もう一度【手動逆洗】ボタンを押すと自動運転に戻ります。



## 1 1. 清掃(汚泥引き出し)

### 1 1 - 1 清掃時期の判断の目安

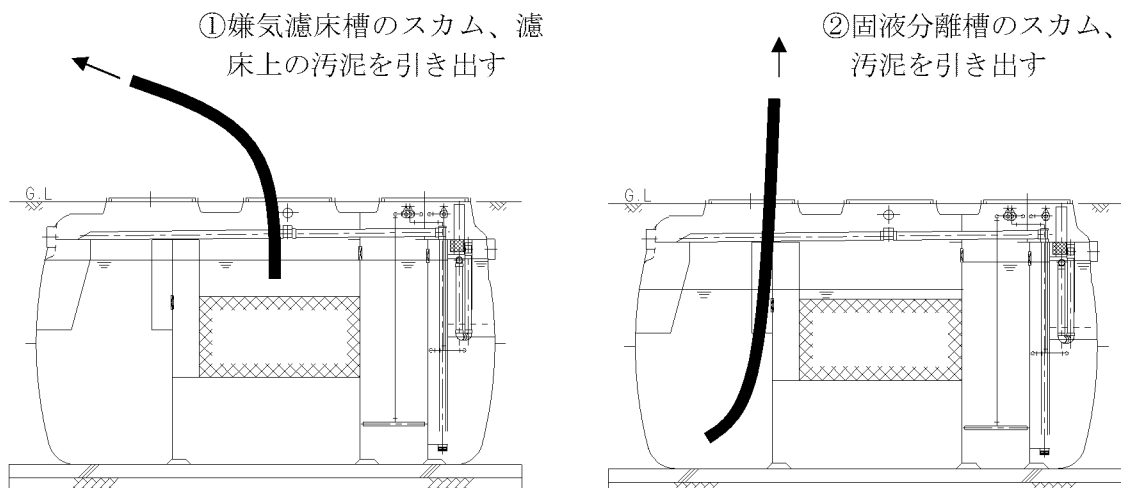
清掃は、既に述べたとおり通常の使用状態では、少なくとも年1回、保守点検の結果によっては、必要と判断された場合行うこととなります。この判断の目安としては、以下の状態があげられます。

- (1) ばっ気型スクリーンに土砂が多量に見られるとき。
- (2) 原水ポンプ槽に多量の汚泥が見られるとき。
- (3) 固液分離槽のスカムが著しく厚くなったとき。
- (4) 嫌気濾床槽流出水の透視度が前回の測定より著しく低下したとき、あるいは流出水中に粗大な固形物が認められたとき。
- (5) 担体反応槽内に多量の SS が発生し、明らかに前処理槽の性能悪化が認められたとき。
- (6) 担体反応槽内水の透視度が前回の測定値より著しく低下し、かつ担体反応槽内から腐敗臭の発生が認められたとき。
- (7) 放流水質が悪化したとき(例えば、透視度の低下や悪臭の発生)。
- (8) 微生物に対して毒生を有する物質の混入が認められたとき。

### 1 1 - 2 清掃手順

- ① 嫌気濾床槽のスカム、濾床上部の汚泥を引き出します。
- ② 固液分離槽のスカム、汚泥を引き出します。
- ③ 嫌気濾床槽の濾床を洗浄しながら底部汚泥を引き出します。

固液分離槽と嫌気濾床槽の移流口は水面下にあり、固液分離槽の引き抜きを先に行った場合、嫌気濾床槽の水位も同時に下がり、濾床の目詰まりの原因となります。清掃の際は嫌気濾床槽のスカムならびに濾床上部の汚泥の引き出しを先に行ってください。



### 11-3 清掃の作業基準

清掃部位	清掃方法
前作業	① ブロワの電源を抜き運転を停止する。 ② 流入管、流出管バップルの付着物を除去する ③ 担体反応槽の浮遊物や担体濾過槽の汚泥を固液分離槽に移送する
原水ポンプ槽	<b>原水ポンプ槽の汚泥などの引き出しは適正量とする</b> ① ばっ気型スクリーンの土砂、固形物を引き出す ② 原水ポンプ槽のスカム、汚泥を引き出す ③ 清掃後は、速やかに所定の位置まで水張りを行う
固液分離槽	<b>固液分離槽内の清掃を行う場合、汚泥スカムなどの引き出しは全量とする</b> ① 清掃後は、速やかに所定の位置まで水張りを行う ② 槽壁に油脂などが付着している場合は、圧力水やブラシで除去する <div style="border: 1px solid black; padding: 5px; margin-top: 10px;">             ※清掃は必ず嫌気濾床槽のスカム、濾床上の汚泥を引き出してから行うこと           </div>
嫌気濾床槽	<b>嫌気濾床槽の清掃を行う場合、汚泥、スカムなどの引き出しは適正量とする</b> ① 槽内にホースを入れ、スカム並びに濾床上部の堆積汚泥を引き出す ② 次に槽底部にホースを挿入し、堆積汚泥を引き出す ③ 濾床上部から圧力水をかけ、濾床内部に保持されている汚泥を可能な分、槽底部に引き落とし、ホースで引き出す ④ 槽壁に油脂などが付着している場合は、圧力水やブラシで除去する ⑤ 清掃後は速やかに所定の位置まで水張りを行う
消毒槽	① 沈殿物を引き出し ② 薬剤筒を清掃し、通常的位置に取り付ける 洗浄水は全量引き出す

※通常時、担体反応槽及び担体濾過槽は、清掃の必要はありません。何らかの異常により清掃が必要な場合はバキュームホースの先端にストレーナーを付けるなど担体を吸い込まないように注意して下さい。

## 支店・営業所 住所一覧表

### クボタ 浄化槽システム株式会社

大阪本社	〒556-8601	大阪市浪速区敷津東 1-2-47	TEL 06(6648)3580	FAX 06(6648)3588
東京支店	〒103-8310	東京都中央区日本橋本石町 3-3-10 ダイワビル4F	TEL 03(3245)3708	FAX 03(3245)3720
中国支店	〒730-0036	広島市中区袋町 4-25 明治安田生命広島ビル 9F	TEL 082(546)0652	FAX 082(546)0672
九州支店	〒812-0011	福岡市博多区博多駅前 3-2-8 住友生命ビル 5F	TEL 092(473)2540	FAX 092(473)2581
東北営業所	〒981-1221	名取市田高字原 182-1	TEL 022(383)1697	FAX 022(383)1698
中部営業所	〒450-0002	名古屋市中村区名駅 3-22-8 大東海ビル 3F	TEL 052(564)5121	FAX 052(564)5129
四国営業所	〒760-0050	高松市亀井町 2-1 朝日生命ビル 6F	TEL 087(836)3916	FAX 087(836)3919
岡山営業所	〒710-0824	倉敷市白楽町 409 センタービル 2F	TEL 086(430)5927	FAX 086(430)1950
南九州営業所	〒890-0064	鹿児島市鴨池新町 5 番 6 号鹿児島県プロパティス会館 6F	TEL 099(258)6403	FAX 099(258)6408

### 株式会社クボタ 浄化槽事業ユニット

本 社	〒556-8601	大阪市浪速区敷津東 1-2-47	TEL 06(6648)2732	FAX 06(6648)3588
-----	-----------	------------------	------------------	------------------

お問い合わせご相談は最寄りの営業窓口へ御連絡下さい。

【ホームページ URL : <http://jokaso.kubota.co.jp/> 】

2014 年 6 月版