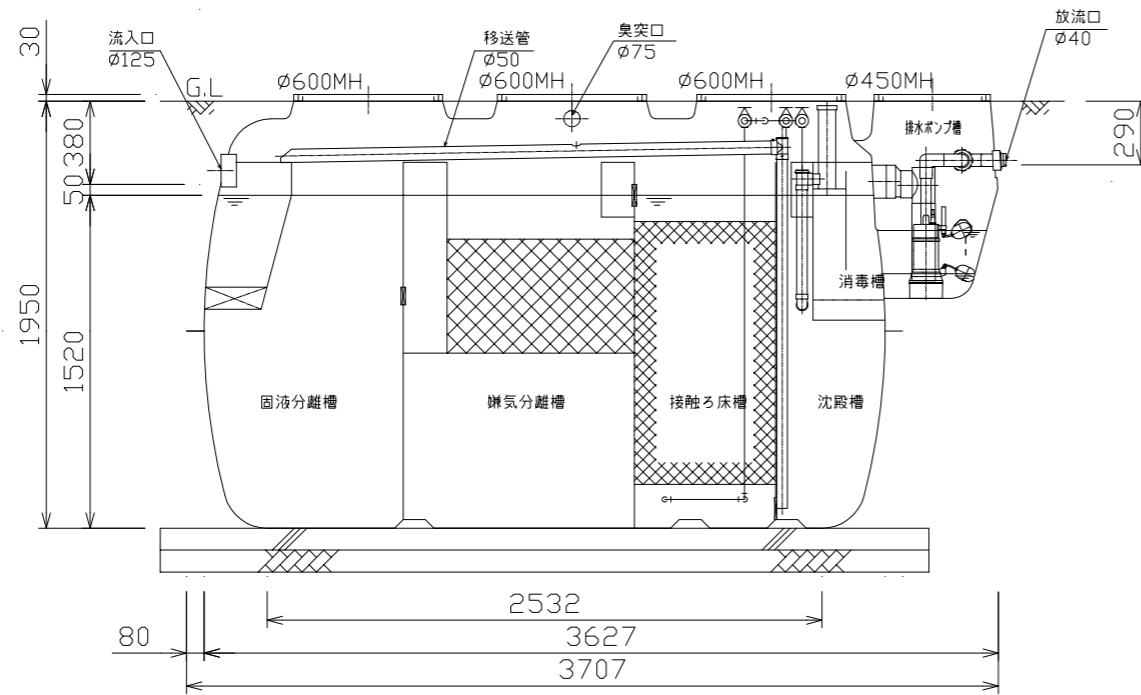


平面図

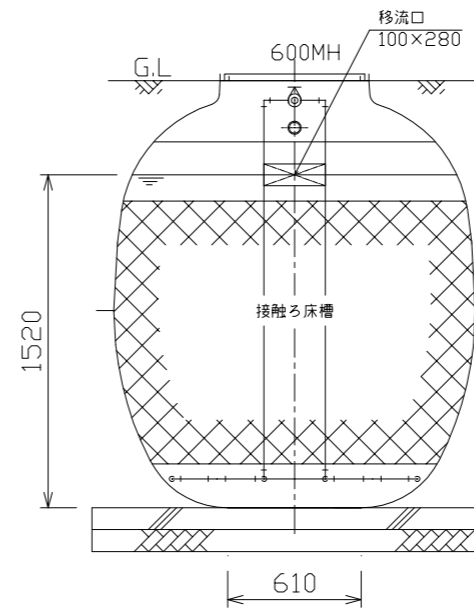


A-A 断面図

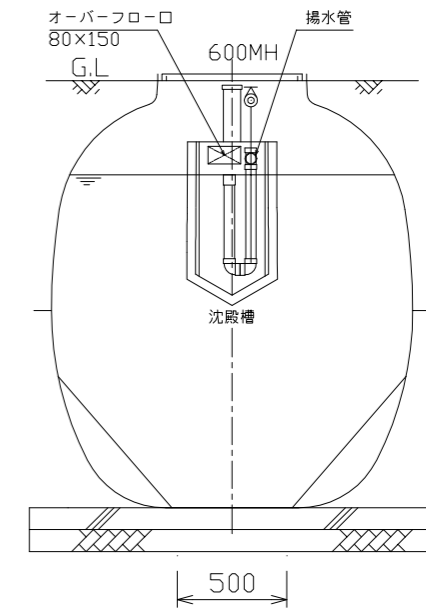
仕様表

型式	クボタ浄化槽 K×N-18(D)型	有効容量 (m ³)	固液分離槽	1.88
処理方式	建築基準法施行令第35条第1項の大臣認定による 嫌気分離接触ろ床方式		嫌気分離槽	2.38
処理対象人員	18人		接触ろ床槽	1.45
一人当り汚水量	0.2 m ³ /人・日		沈殿槽	0.87
計画水量	3.6 m ³ /日		消毒槽	0.05
流入水BOD濃度	200 mg/L		排水ポンプ槽	0.07
放流水BOD濃度	20 mg/L以下		総容量	6.70
除去率	90%以上	送風機	仕様	単相100V, 210/215W (50/60Hz), 1台
流入水T-N濃度	50 mg/L	風量	200L/分 (0.02MPa)	
放流水T-N濃度	20 mg/L以下	薬剤	3150g (最大保有量)	
除去率	60%以上	マンホール	φ600×3個 φ450×1個 安全荷重500kg*	
流入水SS濃度	160 mg/L			
放流水SS濃度	15 mg/L以下			
除去率	91%以上			
排水ポンプ	80L/分×5m×0.15kW			

*・普通乗用車より重いトラックなどの荷重のかかる場所には、適切な耐荷重マンホール (安全荷重1500kg等) をご使用下さい。



B-B 断面図



C-C 断面図

名称	小型合併処理浄化槽
型式	クボタ浄化槽 K×N-18(D)型
人槽	18人槽
株式会社 クボタ	