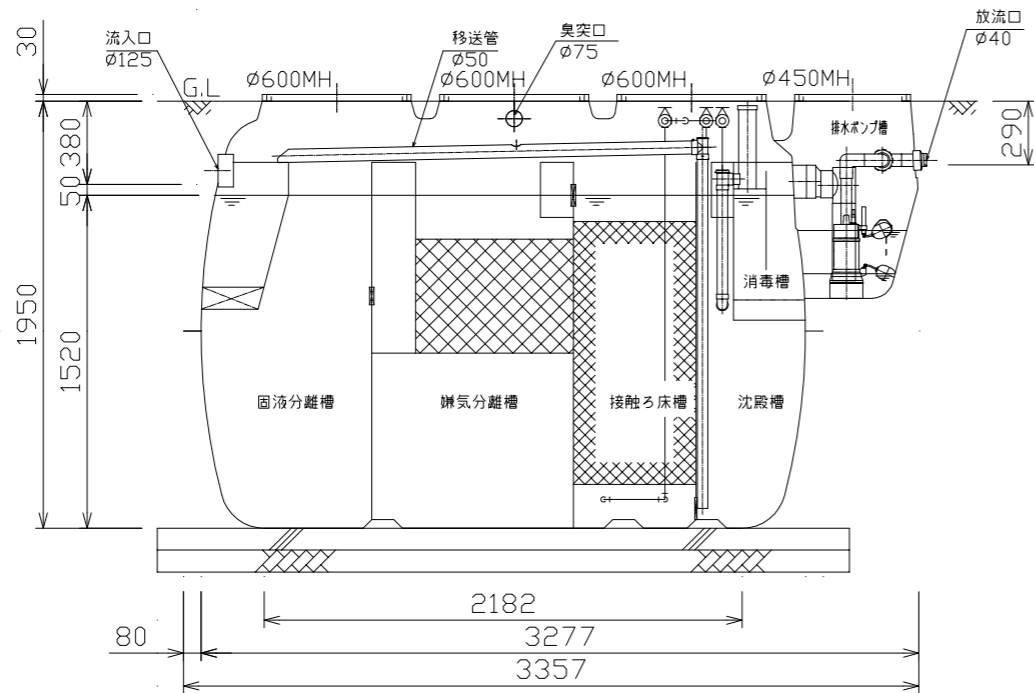
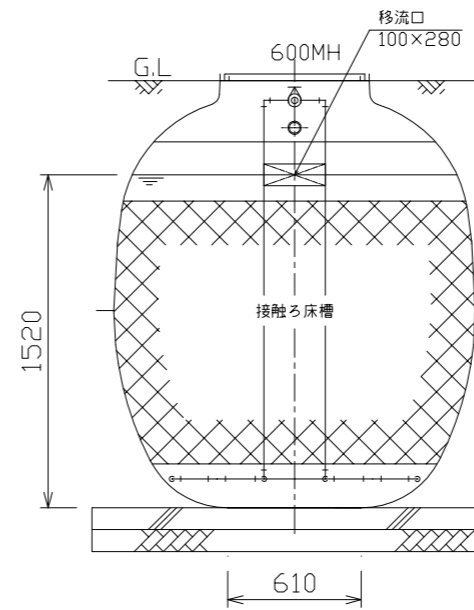


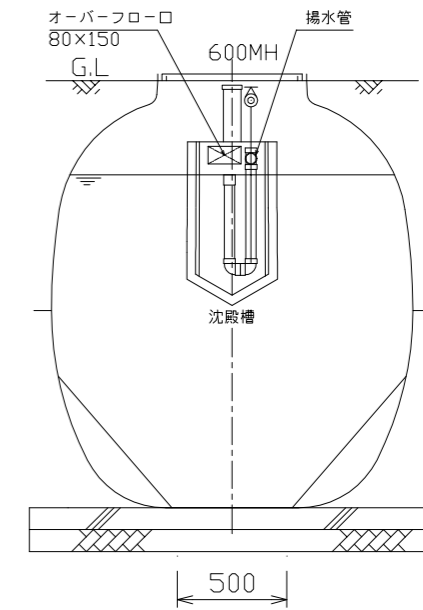
平面図



A-A 断面図



B-B 断面図



C-C 断面図

仕様表

型式	クボタ浄化槽 KXN-14(D)型	有効容量 ( $m^3$ )	固液分離槽	1.58
処理方式	建築基準法施行令第35条第1項の大臣認定による 嫌気分離接触ろ床方式		嫌気分離槽	2.07
処理対象人員	14人		接触ろ床槽	1.26
一人当り汚水量	$0.2 m^3/人 \cdot 日$		沈殿槽	0.87
計画水量	$2.8 m^3/日$		消毒槽	0.05
流入水BOD濃度	$200 mg/L$		排水ポンプ槽	0.07
放流水BOD濃度	$20 mg/L$ 以下	送風機	仕様	単相100V, 210/215W (50/60Hz), 1台
除去率	90%以上		風量	$200 L/分 (0.02 MPa)$
流入水T-N濃度	$50 mg/L$	薬剤	3150g (最大保有量)	
放流水T-N濃度	$20 mg/L$ 以下		マンホール	φ600×3個 φ450×1個 安全荷重500kg*
除去率	60%以上			
流入水SS濃度	$160 mg/L$			
放流水SS濃度	$15 mg/L$ 以下			
除去率	91%以上			
排水ポンプ	$80 L/分 \times 5m \times 0.15 kW$			

\*・普通乗用車より重いトラックなどの荷重のかかる場所には、適切な耐荷重マンホール (安全荷重1500kg等) をご使用下さい。

名称	小型合併処理浄化槽
型式	クボタ浄化槽 KXN-14(D)型
人槽	14人槽
株式会社 クボタ	