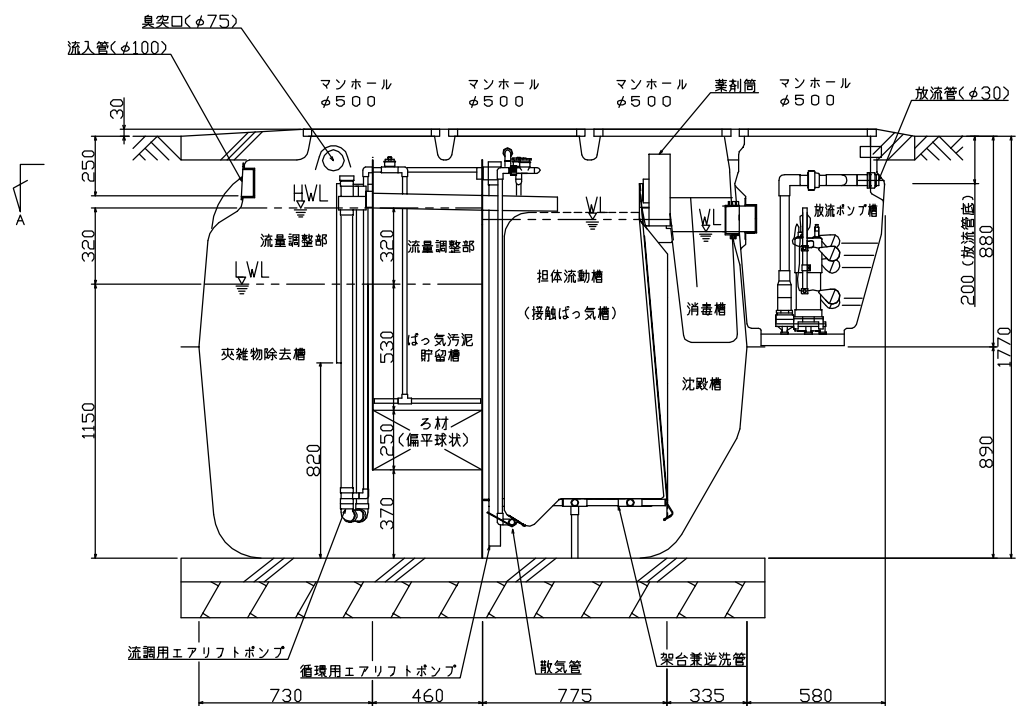
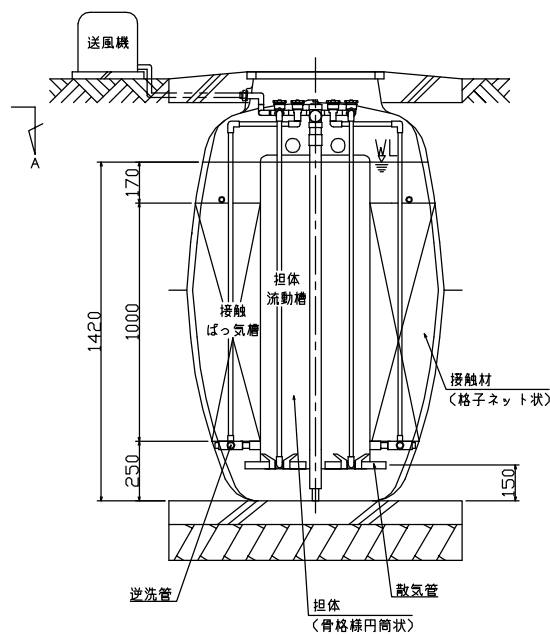


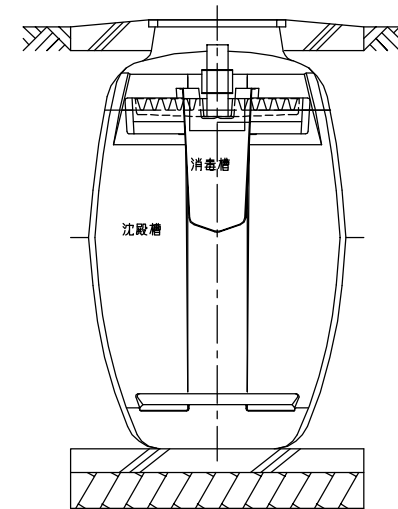
A-A断面図



B-B断面図



C-C断面図



D-D断面図

仕様表

種類/型式	合併処理/HY-7(D)型	有効容量 (m <sup>3</sup> )	夾雑物除去槽	0.847
処理方式	建築基準法施行令第35条第1項の大臣認定による 流量調整型担体流動接触ばっ気循環方式		ばっ気汚泥貯留槽	0.584
処理対象人員	7人		担体流動槽	0.300
一人当り汚水量	0.2 m <sup>3</sup> /人・日		接触ばっ気槽	0.709
計画水量	1.4 m <sup>3</sup> /日		沈殿槽	0.308
流入水BOD濃度	200 mg/L		消毒槽	0.025
放流水BOD濃度	20 mg/L 以下		総容量	2.773
除去率	90%以上		流量調整部容量	0.353
			放流ポンプ槽容量	0.060
			仕様	単相100V, 86/80W, 1台
		風量	80L/分	
ポンプ	40L/分×3.9m×0.15kW以上 2台セット自動交互運転	型式	LA-80B(フリーピストン式)	
		寸法	305L×214W×188H mm	
薬剤	イソシアヌール酸系塩素剤(有機系)		φ75×200g×10錠(最大保有量)	
マンホール	φ500×4個		安全荷重500Kg*	

\*普通乗用車より重いトラックなどの荷重のかかる場所には、適切な耐荷重マンホールカバー(安全荷重1500Kg等)をご使用下さい。

名称	小型合併処理浄化槽
型式	クボタ浄化槽 HY-7(D)型 放流ポンプ槽一体型
人槽	7人槽
株式会社クボタ	