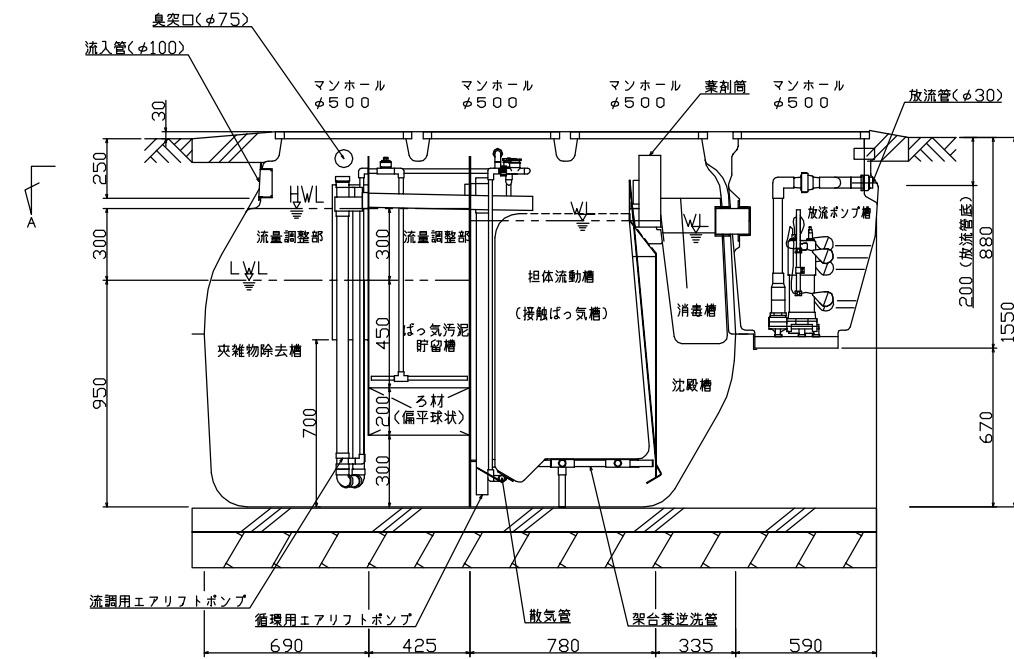
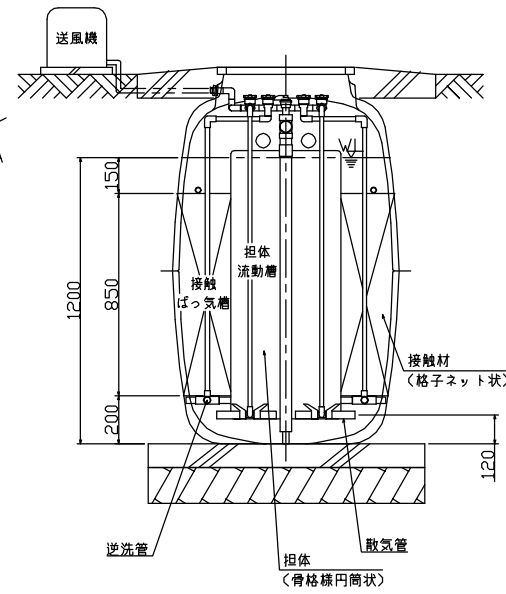


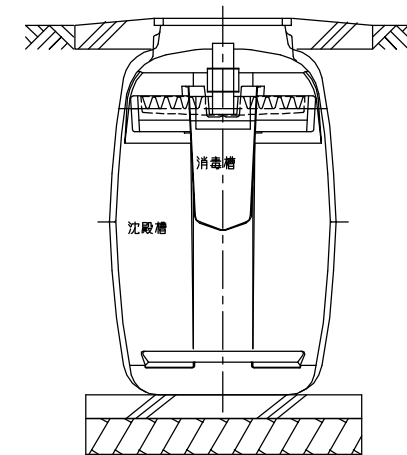
A-A断面図



B-B断面図



C-C断面図



D-D断面図

仕様表

種類/型式	合併処理/HY-5(D)型	有効容量 (m ³)	夾雑物除去槽	0.631
処理方式	建築基準法施行令第35条第1項の大臣認定による 流量調整型担体流動接触ばっ気循環方式		ばっ気汚泥貯留槽	0.420
処理対象人員	5人		担体流動槽	0.251
一人当り汚水量	0.2 m ³ /人・日		接触ばっ気槽	0.595
計画水量	1.0 m ³ /日		沈殿槽	0.234
流入水BOD濃度	200 mg/L		消毒槽	0.025
放流水BOD濃度	20 mg/L 以下		総容量	2.156
除去率	90%以上		流量調整部容量	0.268
			放流ポンプ槽容量	0.060
			仕様	単相100V, 86/80W, 1台
		風量	80L/分	
ポンプ	40L/分×3.9m×0.15kW以上 2台セット自動交互運転	型式	LA-80B (フリーピストン式)	
		寸法	305L×214W×188H mm	
薬剤	イソシアヌール酸系塩素剤(有機系)		φ75×200g×10錠(最大保有量)	
マンホール	φ500×4個		安全荷重500Kg*	

*・普通乗用車より重いトラックなどの荷重のかかる場所には、適切な耐荷重マンホールカバー（安全荷重1500Kg等）をご使用下さい。

名称	小型合併処理浄化槽
型式	クボタ浄化槽 HY-5(D)型 放流ポンプ槽一体型
人槽	5人槽
株式会社クボタ	