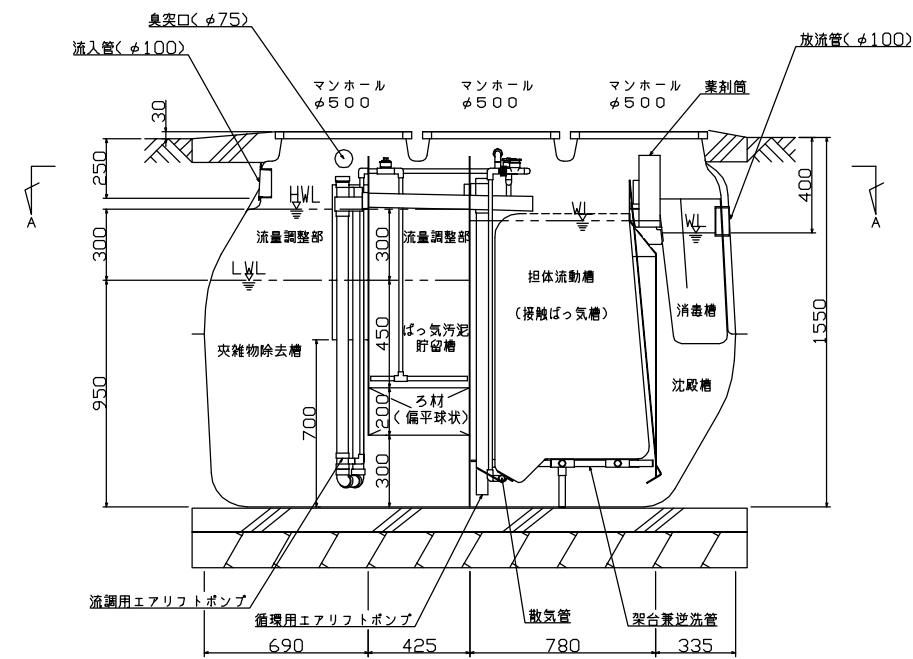
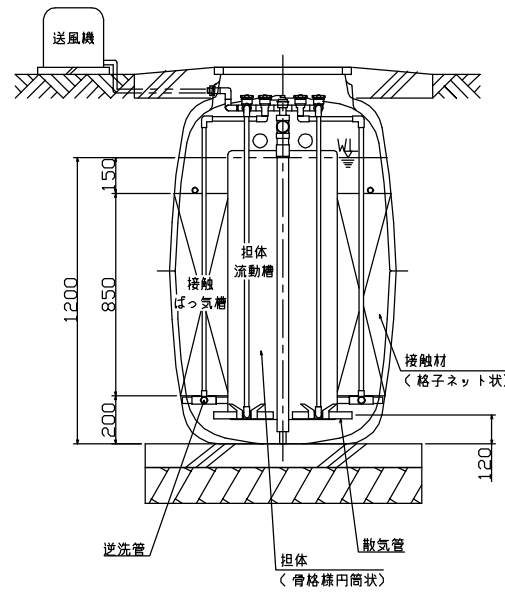


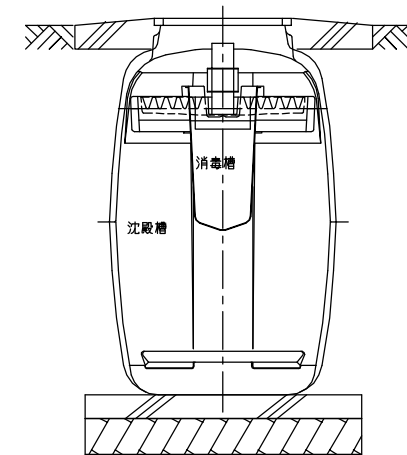
A-A断面図



B-B断面図



C-C断面図



D-D断面図

仕様表

種類/型式	合併処理/HY-5型	有効容量 (m <sup>3</sup> )	夾雑物除去槽	0.631	
処理方式	建築基準法施行令第35条第1項の大臣認定による 流量調整型担体流動接触ばっ気循環方式		ばっ気汚泥貯留槽	0.420	
処理対象人員	5人		担体流動槽	0.251	
一人当り汚水量	0.2 m <sup>3</sup> /人・日		接触ばっ気槽	0.595	
計画水量	1.0 m <sup>3</sup> /日		沈殿槽	0.234	
流入水BOD濃度	200 mg/L		消毒槽	0.025	
放流水BOD濃度	20 mg/L 以下		総容量	2.156	
除去率	90%以上		流量調整部容量	0.268	
薬剤	イソシアヌール酸系塩素剤(有機系)		送風機	仕様	単相100V, 86/80W, 1台
マンホール	φ500×3個			风量	80L/分
		型式		LA-80B(フリーピストン式)	
			寸法	305L x 214W x 188H mm	
			安全荷重	φ75×200g×10錠(最大保有量) 安全荷重500Kg*	

\*・普通乗用車より重いトラックなどの荷重のかかる場所には、適切な耐荷重マンホールカバー(安全荷重1500Kg等)をご使用下さい。

名称	小型合併処理浄化槽
型式	クボタ浄化槽 HY-5型
人槽	5人槽
株式会社クボタ	