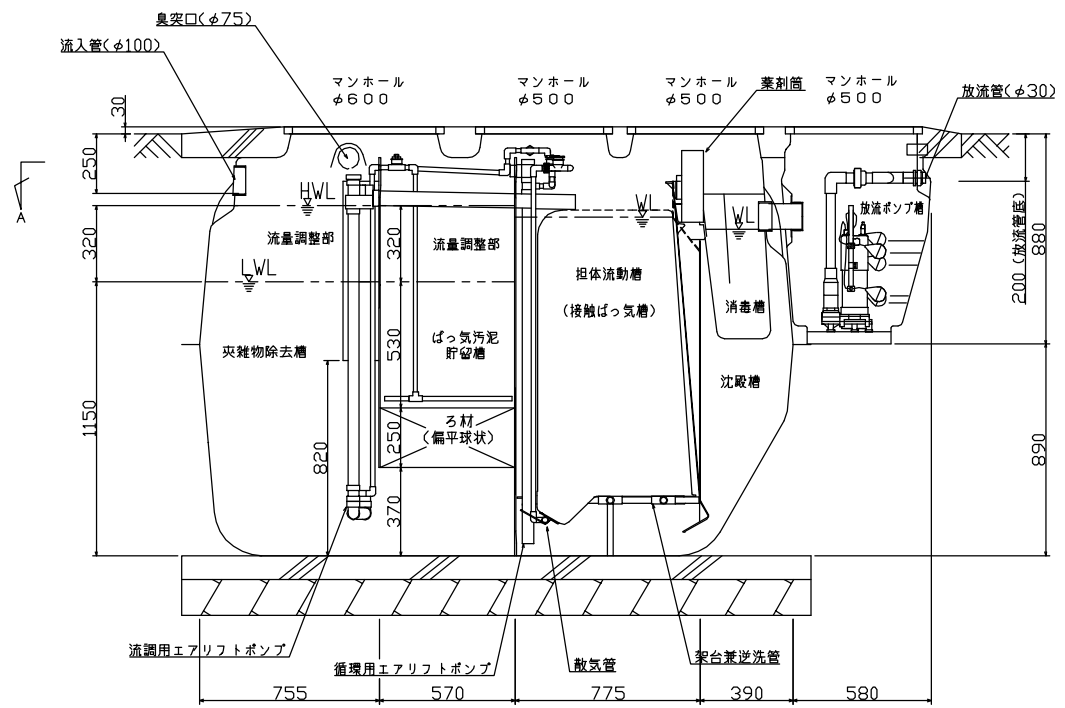
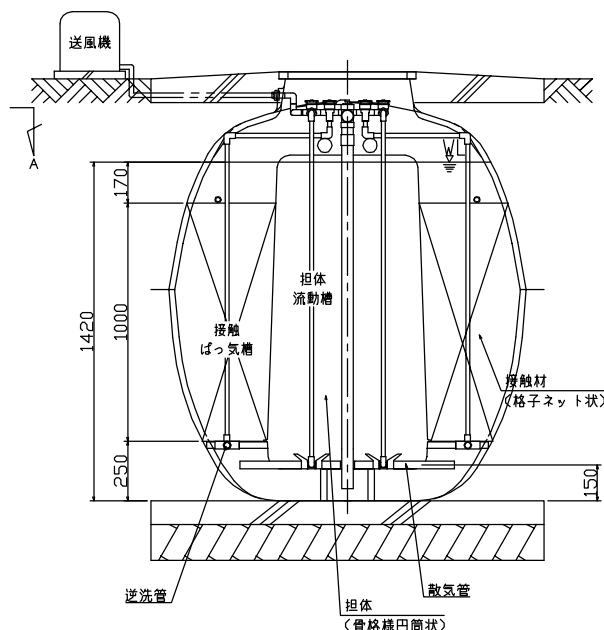


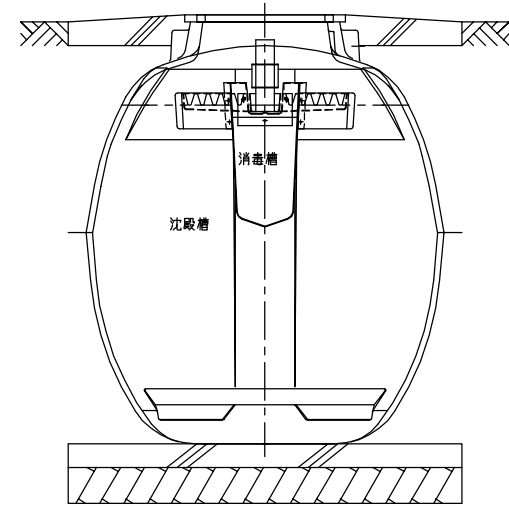
A-A断面図



B-B断面図



C-C断面図



D-D断面図

仕様表

種類/型式	合併処理/HY-10(D)型	有効容量 (m <sup>3</sup> )	夾雑物除去槽	1.186
処理方式	建築基準法施行令第35条第1項の大臣認定による 流量調整型担体流動接触ばっ気循環方式		ばっ気汚泥貯留槽	1.000
処理対象人員	10人		担体流動槽	0.414
一人当り汚水量	0.2 m <sup>3</sup> /人・日		接触ばっ気槽	1.009
計画水量	2.0 m <sup>3</sup> /日		沈殿槽	0.478
流入水BOD濃度	200 mg/L		消毒槽	0.025
流入水BOD濃度	20 mg/L以下		総容量	4.112
除去率	90%以上		流量調整部容量	0.518
			放流ポンプ槽容量	0.060
			仕様	単相100V, 100/95W, 1台
		風量	100L/分	
ポンプ	40L/分×3.9m×0.15kW以上 2台セット自動交互運転	型式	LA-100(フリーピストン式)	
		寸法	407.5L×210W×232H mm	
薬剤	イソシアヌール酸系塩素剤(有機系)		φ75×200g×10錠(最大保有量)	
マンホール	φ500×3個、φ600×1個、		安全荷重500Kg*	

\*・普通乗用車より重いトラックなどの荷重のかかる場所には、適切な耐荷重マンホールカバー(安全荷重1500Kg等)をご使用下さい。

名称	小型合併処理浄化槽
型式	クボタ浄化槽 HY-10(D)型 放流ポンプ槽一体型
人槽	10人槽

株式会社クボタ