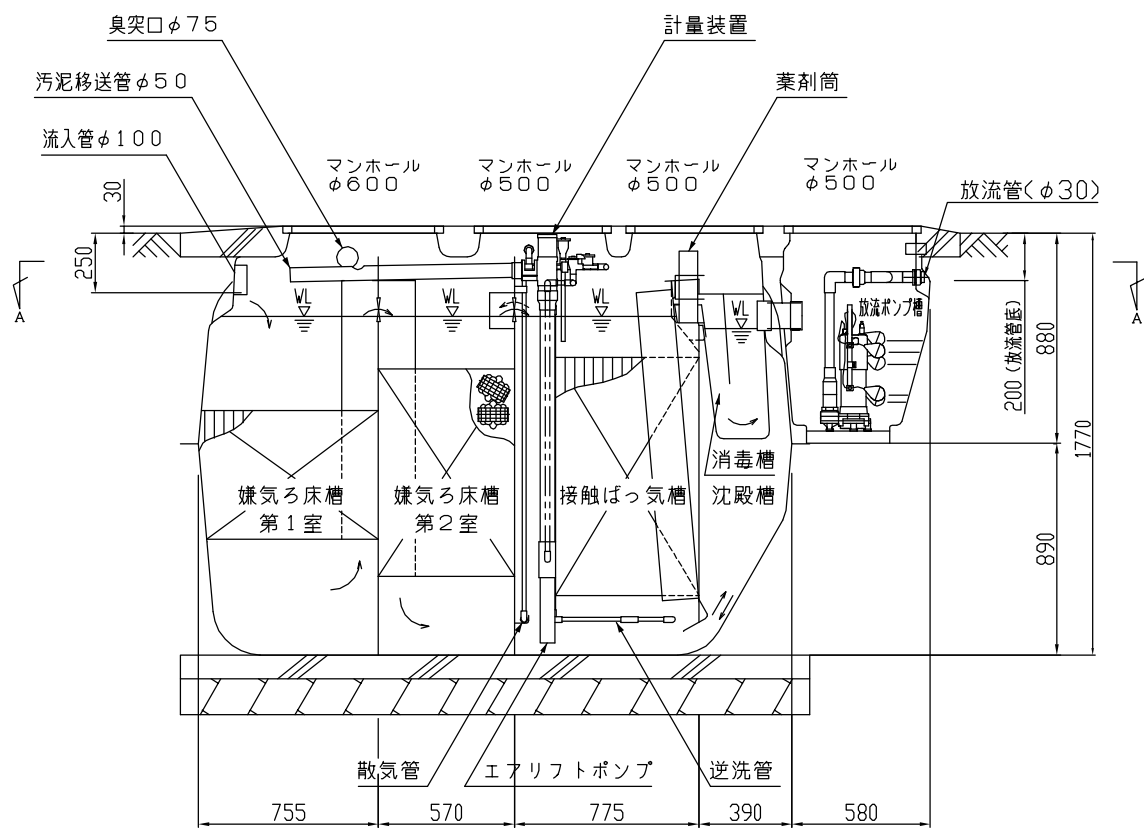
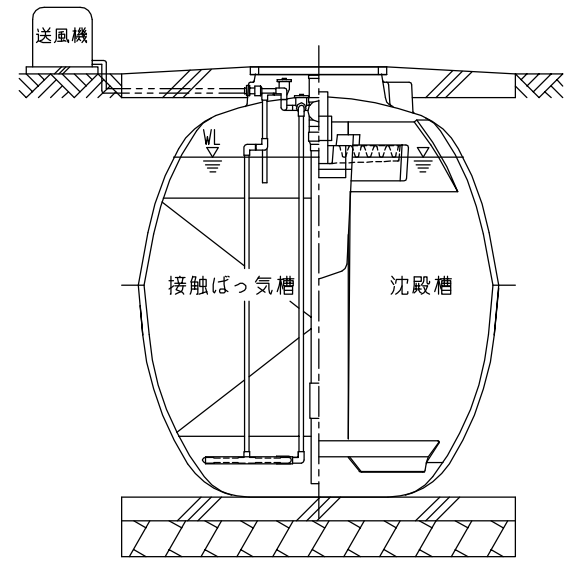


A-A断面図



B-B断面図



C-C断面図

仕様表

種類/型式	合併処理/HS-7P(D)型	有効容量 (m <sup>3</sup> )	嫌気ろ床槽第1室	1.275
処理方式	嫌気ろ床接触ばっ気方式		嫌気ろ床槽第2室	1.067
建設省告示区分	第1292号 第1第五号	送風機	接触ばっ気槽	1.423
処理対象人員	7人		沈殿槽	0.478
一人当り汚水量	0.2 m <sup>3</sup> /人・日	放流ポンプ槽容量	消毒槽	0.025
計画水量	1.4 m <sup>3</sup> /日		総容量	4.268
流入水BOD濃度	200 mg/L	仕様	放流ポンプ槽容量	0.060
放流水BOD濃度	20 mg/L 以下		仕様	単相100V, 86/80W, 1台
除去率	90%以上	风量	80L/分	
ポンプ	40L/分×3.9m×0.15kW以上 2台セット自動交互運転	型式	LA-80B (フリーピストン式)	
		寸法	214W x 305L x 188H mm	
薬剤	イソシアヌール酸系塩素剤(有機系)	φ75×200g×10錠(最大保有量)		
マンホール	φ600×1個、φ500×3個	安全荷重500Kg*		

\*普通乗用車より重いトラックなどの荷重のかかる場所には、適切な耐荷重マンホールカバー(安全荷重1500Kg等)をご使用下さい。

名称	小型合併処理浄化槽
型式	クボタ浄化槽 HS-7P(D)型 放流ポンプ槽一体型
人槽	7人槽

株式会社クボタ