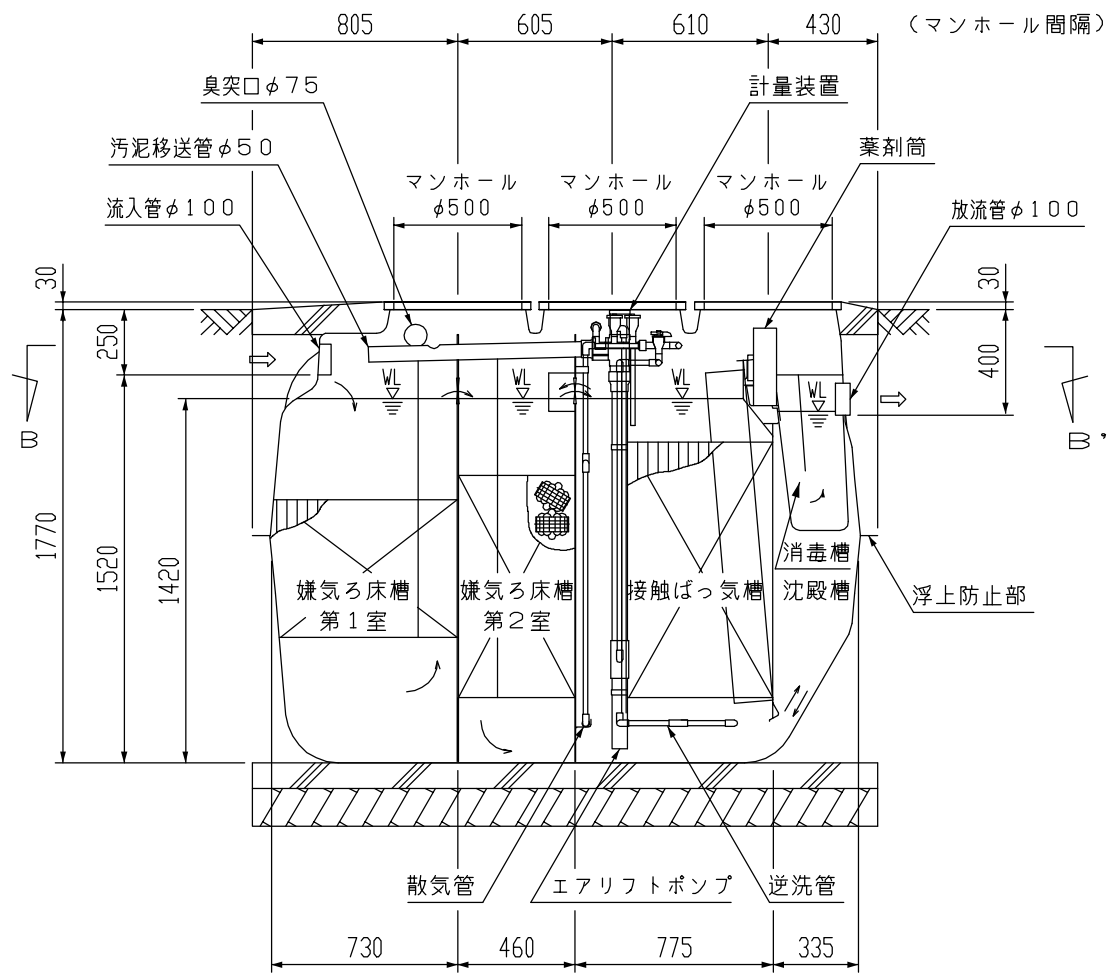
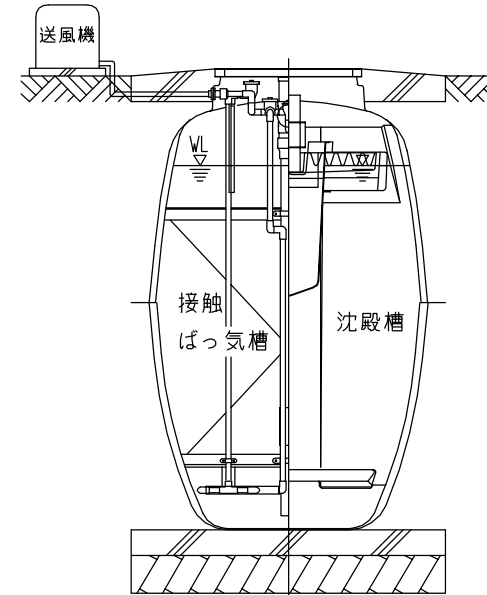


B - B' 断面図



A - A' 断面図



C - C' 断面図

仕様表

種類 / 型式	合併処理 / HS-5P型	有効容量 (m ³)	嫌気ろ床槽第1室	0.907
処理方式	嫌気ろ床接触ばっ気方式		嫌気ろ床槽第2室	0.610
建設省告示区分	第1292号 第1第五号		接触ばっ気槽	1.009
処理対象人員	5人		沈殿槽	0.308
一人当り汚水量	0.2 m ³ / 人・日		消毒槽	0.025
計画水量	1.0 m ³ / 日		総容量	2.859
流入水BOD濃度	200 mg / L	送風機	仕様	単相100V, 64/60W, 1台
放流水BOD濃度	20 mg / L以下		風量	60 L / 分
除去率	90 %以上		型式	LA-60B (フリーピストン式)
		寸法	214W x 305L x 188H mm	
薬剤	イソシアヌール酸系塩素剤 (有機系)		φ75 x 200g x 10錠 (最大保有量)	
マンホール	φ500 x 3個		安全荷重500Kg ※	

※・普通乗用車より重いトラックなどの荷重のかかる場所には、適切な耐荷重マンホール (安全荷重1500Kg等) をご使用下さい。

試運転時のバルブ調整

散気用バルブ (青) (ばっ気量の調整)	片方のばっ気が強い場合、強い方の散気用バルブを少し絞り、左右のばっ気を均等にします。
エアリフト用バルブ (灰) (循環水量の調整)	常時循環方式ですので、エアリフト用バルブを調整し、計量装置の赤い線付近に水位を合わせることで、3~4L / 分程度の常時循環水量が得られます。平均水量の3~4倍程度 (2~6L / 分) が適切

名称	厚生省国庫補助指针对応型 小型合併処理浄化槽
型式	クボタ浄化槽 HS-5P型
人槽	5人槽

株式会社 クボタ