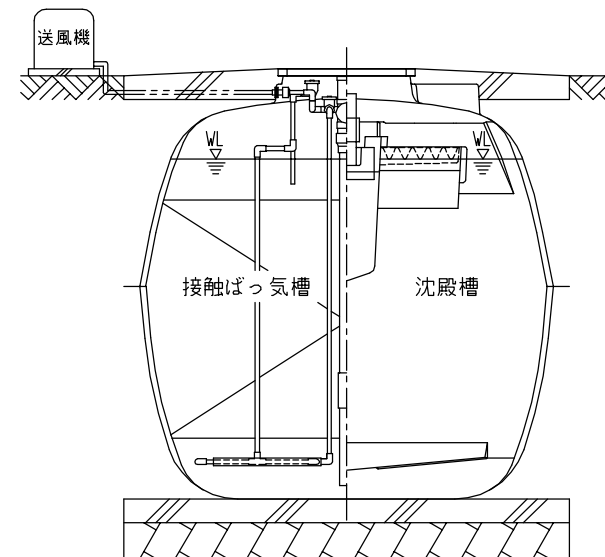
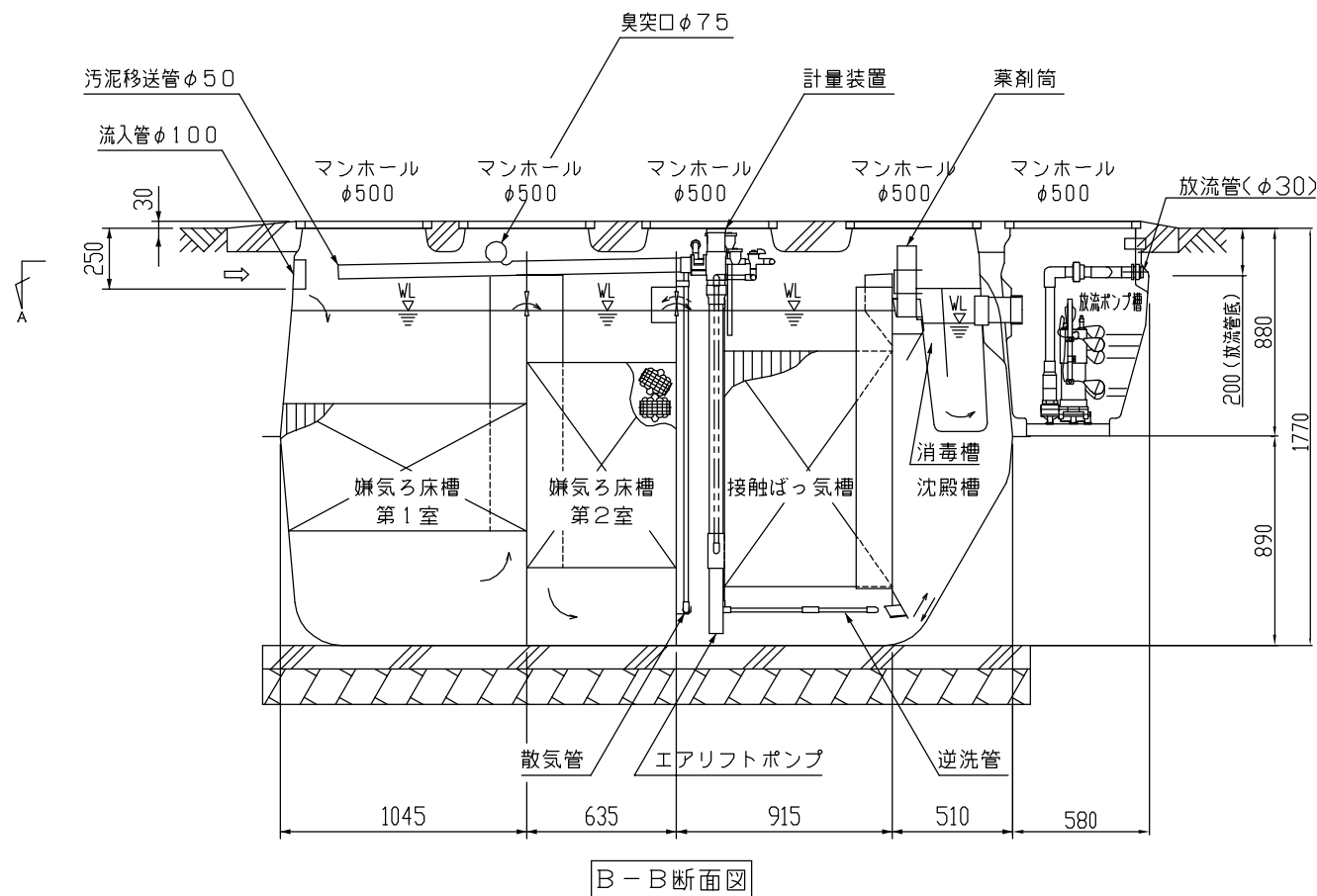
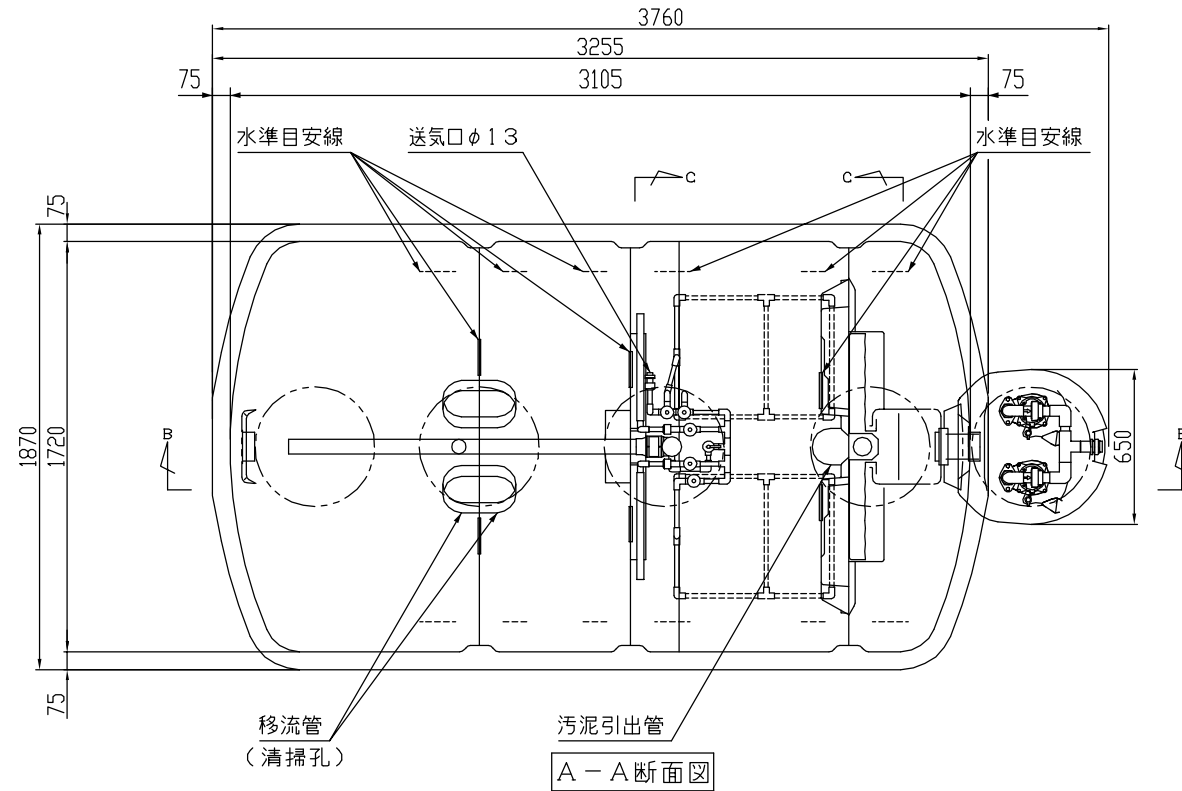


仕様表

種類/型式	合併処理/HS-10P(D)型	有効容量 (m ³)	嫌気ろ床槽第1室	2.130
処理方式	嫌気ろ床接触ばっ気方式		嫌気ろ床槽第2室	1.414
建設省告示区分	第1292号 第1第五号	送風機	接触ばっ気槽	2.037
処理対象人員	10人		沈殿槽	0.717
一人当り汚水量	0.2 m ³ /人・日	ポンプ	消毒槽	0.025
計画水量	2.0 m ³ /日		総容量	6.323
流入水BOD濃度	200 mg/L	放流ポンプ槽容量	放流ポンプ槽容量	0.060
放流水BOD濃度	20 mg/L 以下		仕様	単相100V, 130/118W, 1台
除去率	90%以上	風量	120L/分	
ポンプ	40L/分×3.9m×0.15kW以上 2台セット自動交互運転	型式	LA-120(フリーピストン式)	
		寸法	210W×407.5L×232H mm	
薬剤	イソシアヌール酸系塩素剤(有機系)	φ75×200g×10錠(最大保有量)		
マンホール	φ500×5個	安全荷重500Kg※		

※普通乗用車より重いトラックなどの荷重のかかる場所には、適切な耐荷重マンホールカバー(安全荷重1500Kg等)をご使用下さい。



名称	小型合併処理浄化槽
型式	クボタ浄化槽 HS-10P(D)型 放流ポンプ槽一体型
人槽	10人槽

株式会社クボタ