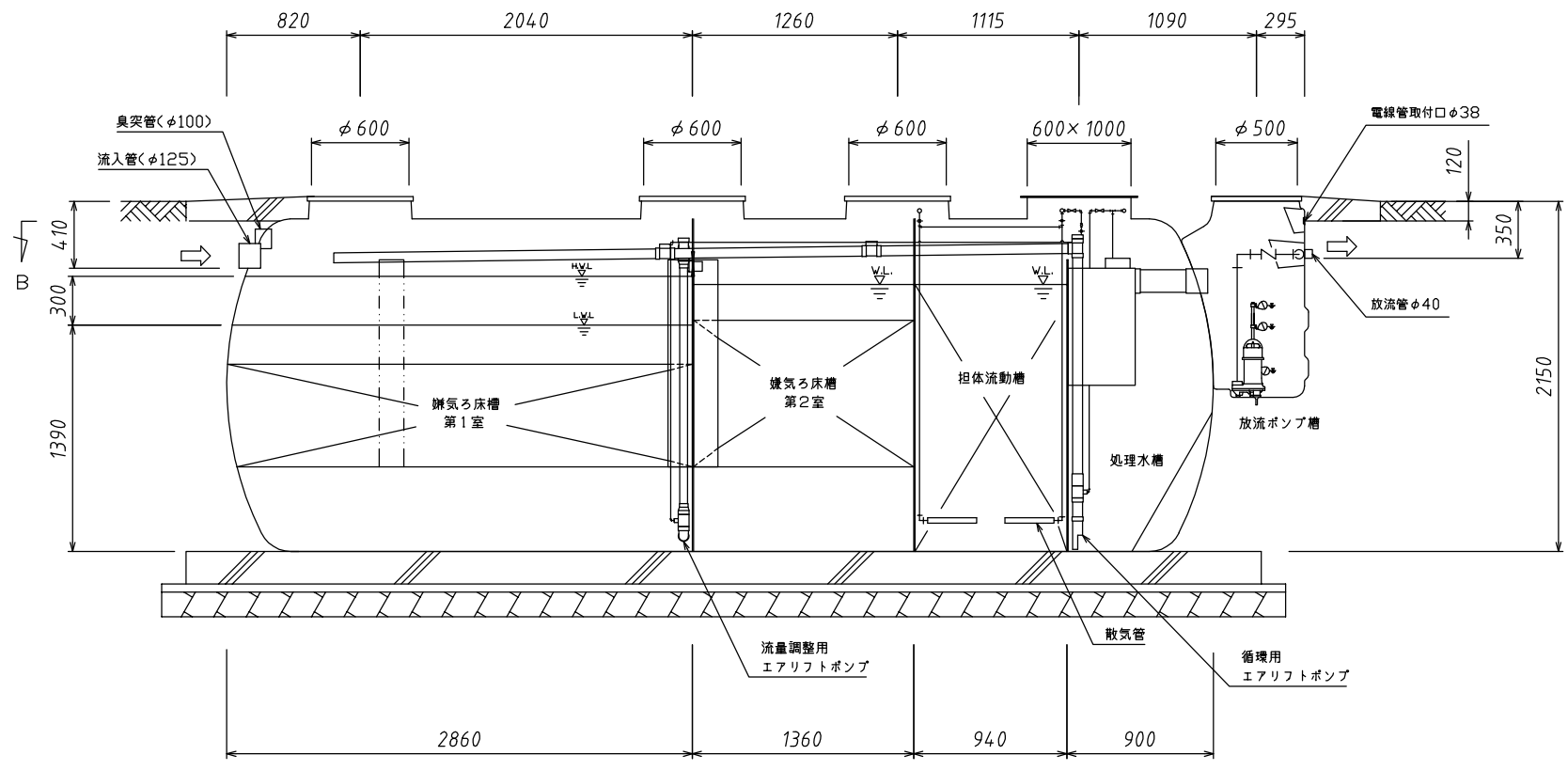
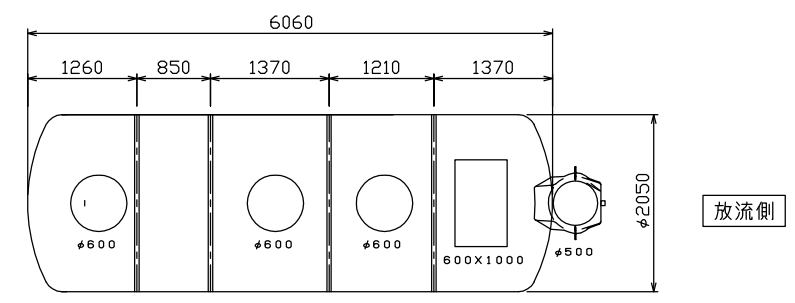


B - B' 断面図

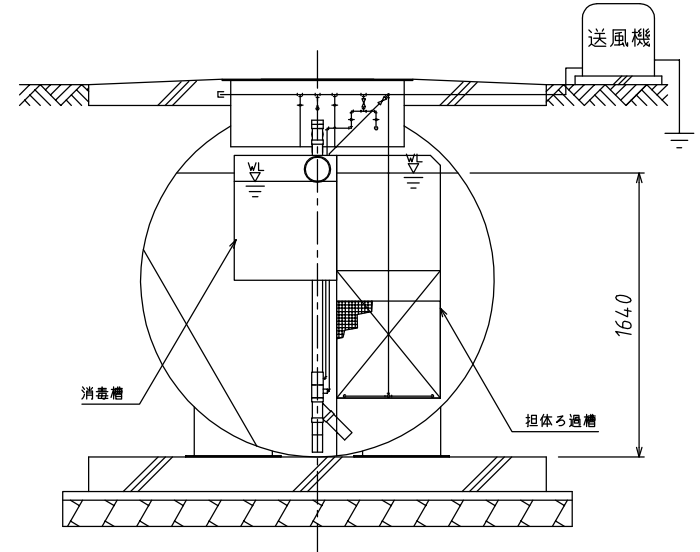


A - A' 断面図

流入側



浮上防止バンド取付位置



C - C' 断面図

仕様表

種類/型式	合併処理/HC-50A(P)型	有効容量 (m <sup>3</sup> )	嫌気ろ床槽第1室	7.677
処理方式	建築基準法施行令第35条第1項の大臣認定によるピークカット流量調整型嫌気ろ床担体流動ろ過循環方式		嫌気ろ床槽第2室	3.849
処理対象人員	50人		担体流動槽	2.660
一人当り汚水量	0.2 m <sup>3</sup> /人・日		担体ろ過槽	0.253
計画水量	10.0 m <sup>3</sup> /日		処理水槽	1.371
流入水BOD濃度	200 mg/L		消毒槽	0.105
放流水BOD濃度	20 mg/L以下		放流ポンプ槽	0.105
放流水SS濃度	20 mg/L以下		総容量	16.020
放流ポンプ	80L/分×5m×0.15kW 2台セット自動交互運転		流量調整部容量	1.440
薬剤	φ30×30g×150錠 (最大保有量)		送風機 仕様	100V, 260/260W, 1台
マンホール	φ500×1個, φ600×3個, 600×1000×1個	送風機 風量	300L/分(0.02MPa)	
			安全荷重	500kg※

※普通乗用車より重いトラックなどの荷重のかかる場所には、適切な耐荷重マンホール (安全荷重1500kg等) をご使用下さい。

名称	小型合併処理浄化槽
型式	クボタ浄化槽 HC-50A(P)型
人槽	50人槽
株式会社 クボタ	