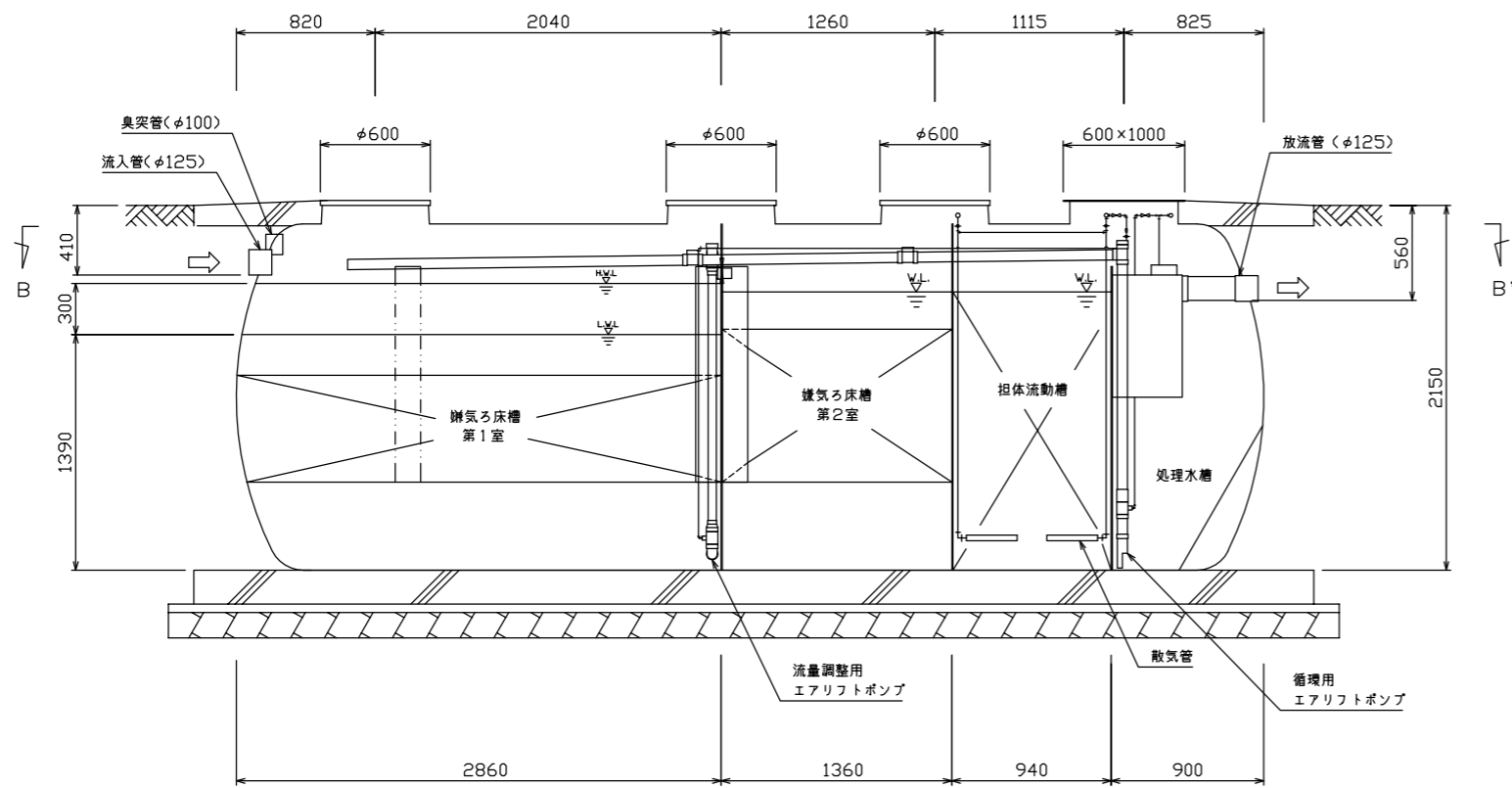


B - B' 断面図

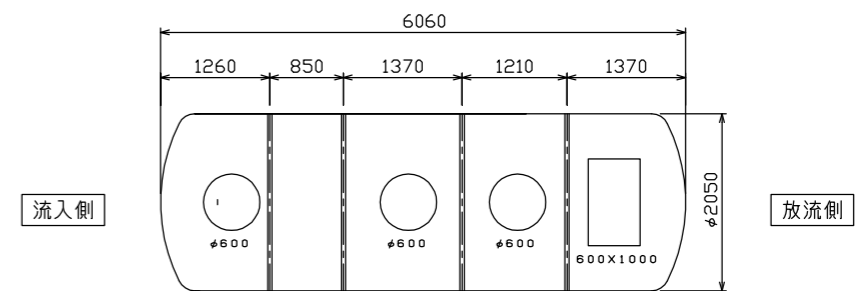


A - A' 断面図

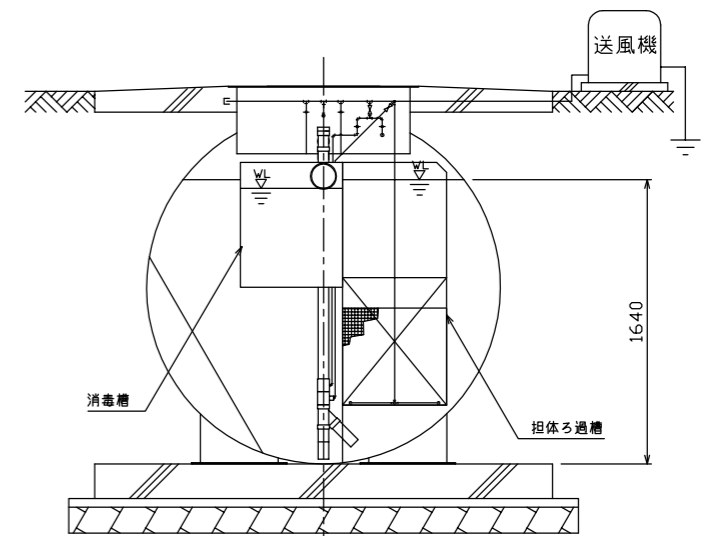
仕様表

種類/型式	合併処理/HC-50A型	有効容量 (m ³)	嫌気ろ床槽第1室	7.677
処理方式	建築基準法施行令第35条第1項の大臣認定によるピークカット流量調整型嫌気ろ床担体流動ろ過循環方式		嫌気ろ床槽第2室	3.849
処理対象人員	50人		担体流動槽	2.660
一人当り汚水量	0.2 m ³ /人・日		担体ろ過槽	0.253
計画水量	10.0 m ³ /日		処理水槽	1.371
流入水BOD濃度	200 mg/ℓ		消毒槽	0.105
放流水BOD濃度	20 mg/ℓ以下	総容量	15.915	
除去率	90%以上	流量調整部容量	1.440	
放流水SS濃度	20 mg/ℓ以下	送風機 仕様	100V, 260/260W, 1台	
薬剤	φ30×30g×150錠(最大保有量)	送風機 風量	300L/分(0.02MPa)	
マンホール	φ600×3個, 600×1000×1個		安全荷重500Kg※	

※・普通乗用車より重いトラックなどの荷重のかかる場所には、適切な耐荷重マンホール(安全荷重1500Kg等)をご使用下さい。



浮上防止バンド取付位置



C - C' 断面図

名称	小型合併処理浄化槽
型式	クボタ浄化槽 HC-50A型
人槽	50人槽
株式会社 クボタ	