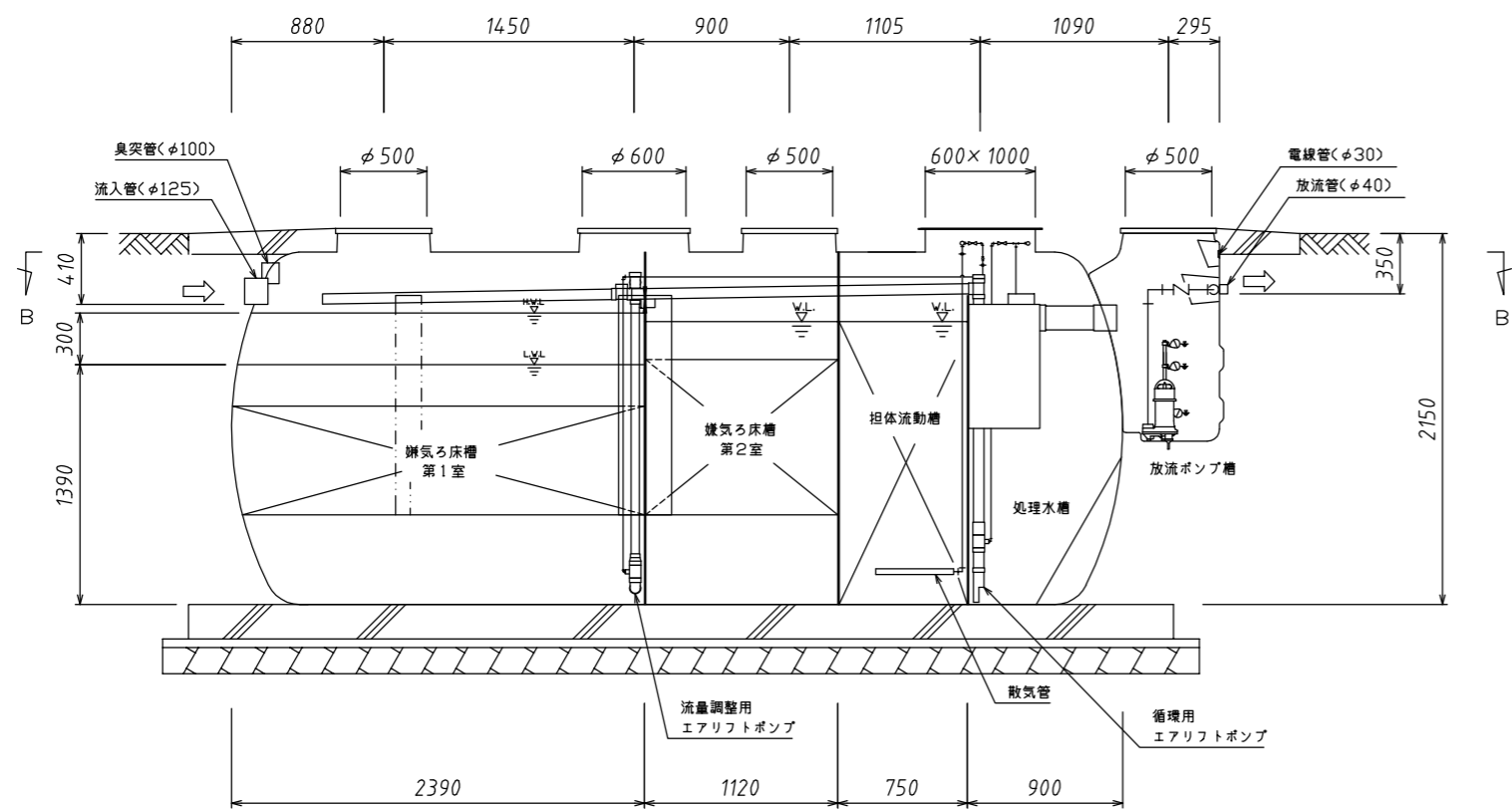
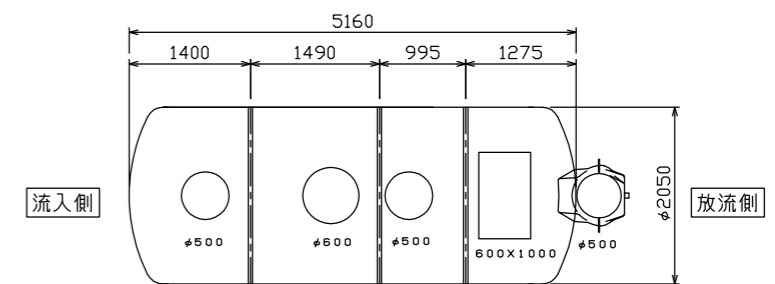


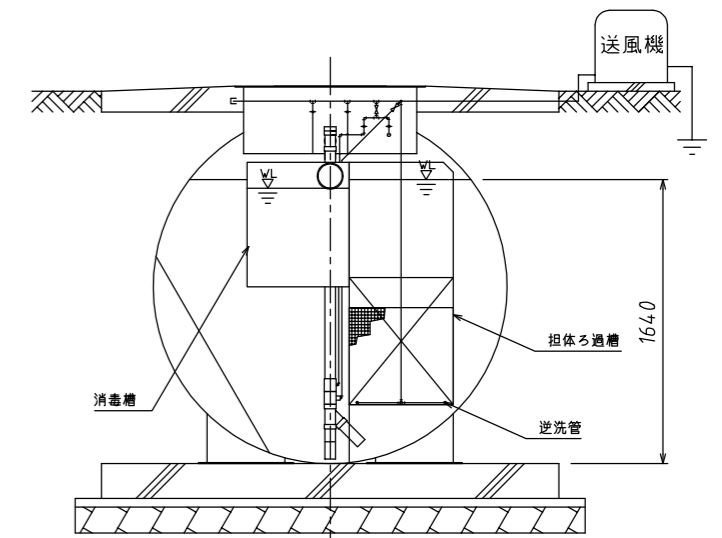
B - B' 断面図



A - A' 断面図



浮上防止バンド取付位置



C - C' 断面図

仕様表

種類/型式	合併処理/HC-40A(P)型	有効容量 (m ³)	嫌気床槽第1室	6.346
処理方式	建築基準法施行令第35条第1項の大臣認定による ピークカット流量調整型嫌気床担体流動ろ過循環方式		嫌気床槽第2室	3.170
処理対象人員	40人		担体流動槽	2.123
一人当り汚水量	0.2 m ³ /人・日		担体ろ過槽	0.253
計画水量	8.0 m ³ /日		処理水槽	1.371
流入水BOD濃度	200 mg/L		消毒槽	0.105
放流水BOD濃度	20 mg/L以下		放流ポンプ槽	0.105
放流水SS濃度	20 mg/L以下		総容量	13.473
放流ポンプ	80L/分×5m×0.15kW 2台セット自動交互運転	流量調整部容量	1.192	
薬剤	φ30×30g×150錠(最大保有量)	送風機	仕様	100V, 285/300W, 1台
マンホール	φ500×3個, φ600×1個, 600×1000×1個	風量	250L/分(0.02MPa)	
			安全荷重	500kg※

※・普通乗用車より重いトラックなどの荷重のかかる場所には、適切な耐荷重マンホール(安全荷重1500kg等)をご使用下さい。

名称	小型合併処理浄化槽
型式	クボタ浄化槽 HC-40A(P)型
人槽	40人槽
株式会社 クボタ	