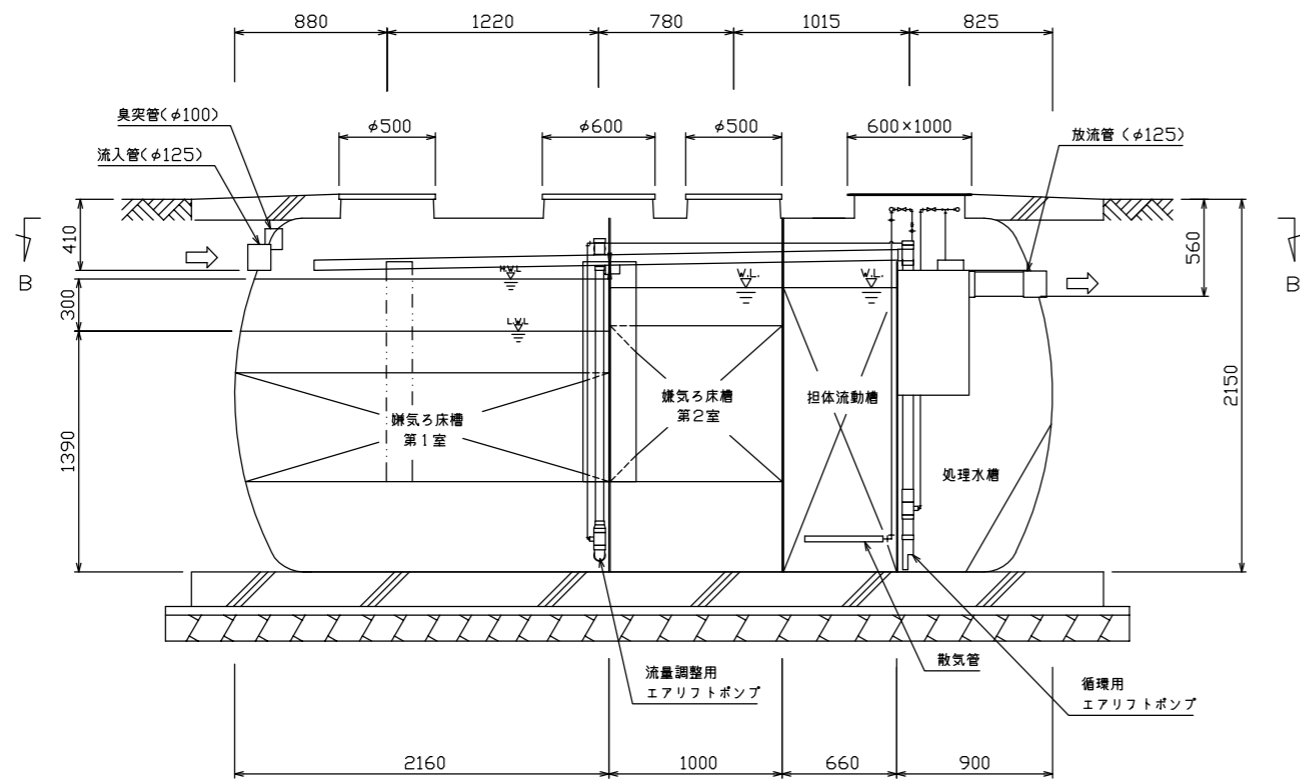
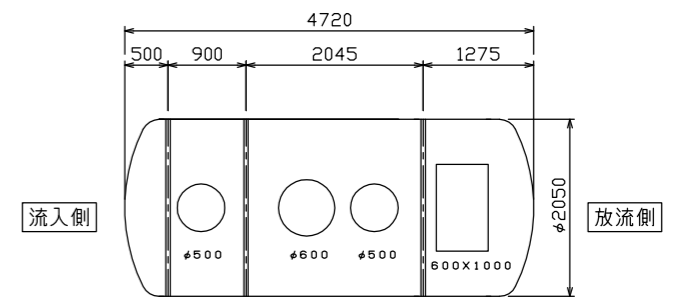


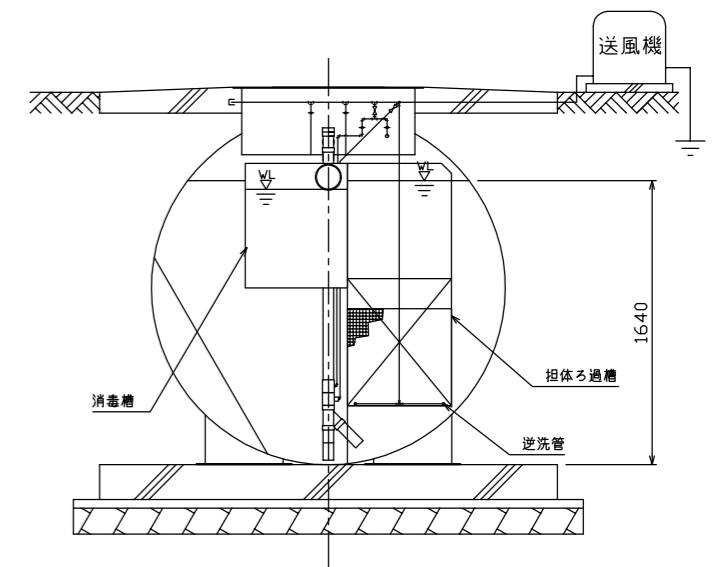
B - B' 断面図



A - A' 断面図



浮上防止バンド取付位置



C - C' 断面図

仕様表

種類/型式	合併処理/HC-35A型	有効容量 (m <sup>3</sup> )	嫌気ろ床槽第1室	5.695
処理方式	建築基準法施行令第35条第1項の大臣認定によるピークカット流量調整型嫌気ろ床担体流動ろ過循環方式		嫌気ろ床槽第2室	2.830
処理対象人員	35人	送風機	担体流動槽	1.868
一人当り汚水量	0.2 m <sup>3</sup> /人・日		担体ろ過槽	0.253
計画水量	7.0 m <sup>3</sup> /日	仕様	処理水槽	1.371
流入水BOD濃度	200 mg/l		消毒槽	0.105
放流水BOD濃度	20 mg/l以下	流量調整部容量	総容量	12.122
除去率	90%以上	仕様	100V, 285/300W, 1台	1.070
放流水SS濃度	20 mg/l以下	風量	250L/分 (0.02MPa)	
薬剤	φ30×30g×150錠 (最大保有量)			
マンホール	φ500×2個, φ600×1個, 600×1000×1個			安全荷重500Kg※

※・普通乗用車より重いトラックなどの荷重のかかる場所には、適切な耐荷重マンホール (安全荷重1500Kg等) をご使用下さい。

名称	小型合併処理浄化槽
型式	クボタ浄化槽 HC-35A型
人槽	35人槽
株式会社 クボタ	