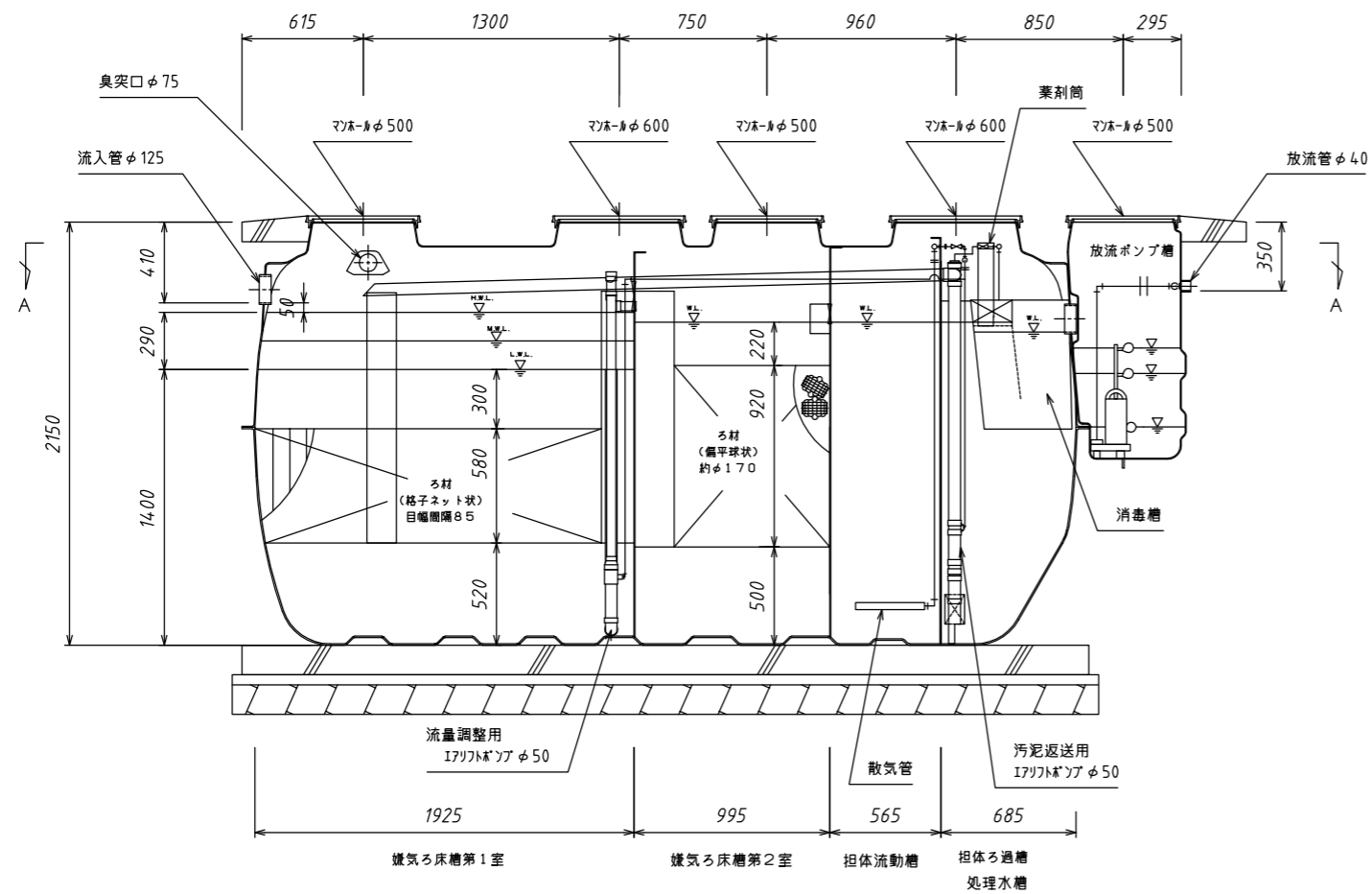


A-A断面図

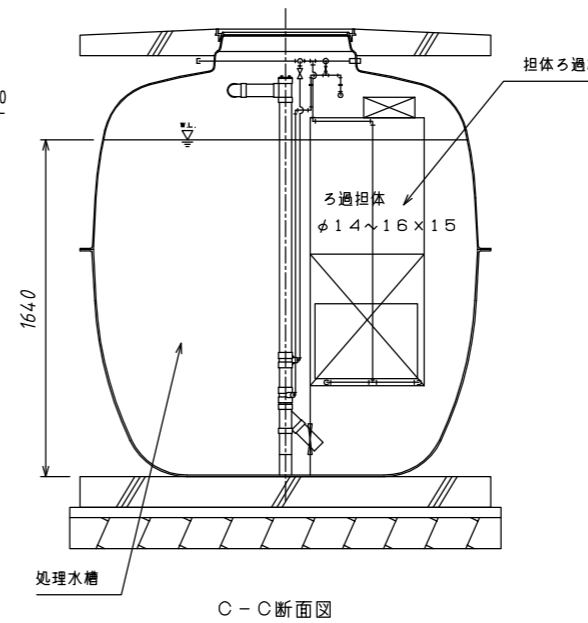


B-B断面図

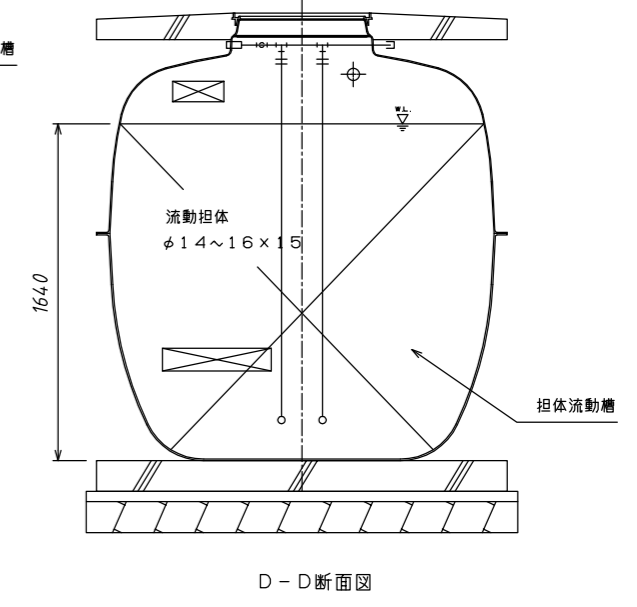
仕様表

型式	クボタ浄化槽 HC-30B(D)型	有効容量 (m³)	嫌気ろ床槽第1室	4.746
処理方式	建築基準法施行令第35条第1項の大臣認定によるピークカット流量調整型嫌気ろ床担体流動ろ過循環方式		嫌気ろ床槽第2室	2.754
処理対象人員	30人		担体流動槽	1.593
一人当り汚水量	0.2 m³/人・日		担体ろ過槽	0.150
計画水量	6.0 m³/日		処理水槽	1.292
流入水BOD濃度	200 mg/L		消毒槽	0.063
放流水BOD濃度	20 mg/L以下		放流ポンプ槽	0.095
除去率	90%以上	ピークカット流量調整部容量	総容量	10.693
放流ポンプ	80L/分×5m×0.15kW 自動交互運転	送風機	仕様	単相100V, 210/215W, 1台
マンホール	φ500×3個, φ600×2個	風量	風量	200L/分(0.02MPa)
		薬剤		φ70×200g×14錠(最大保有量)
				安全荷重500kg*

*・普通乗用車より重いトラックなどの荷重のかかる場所には、適切な耐荷重マンホール(安全荷重1500kg等)をご使用下さい。



C-C断面図



D-D断面図

名称	小型合併処理浄化槽
型式	クボタ浄化槽 HC-30B(D)型
人槽	30人槽
株式会社 クボタ	