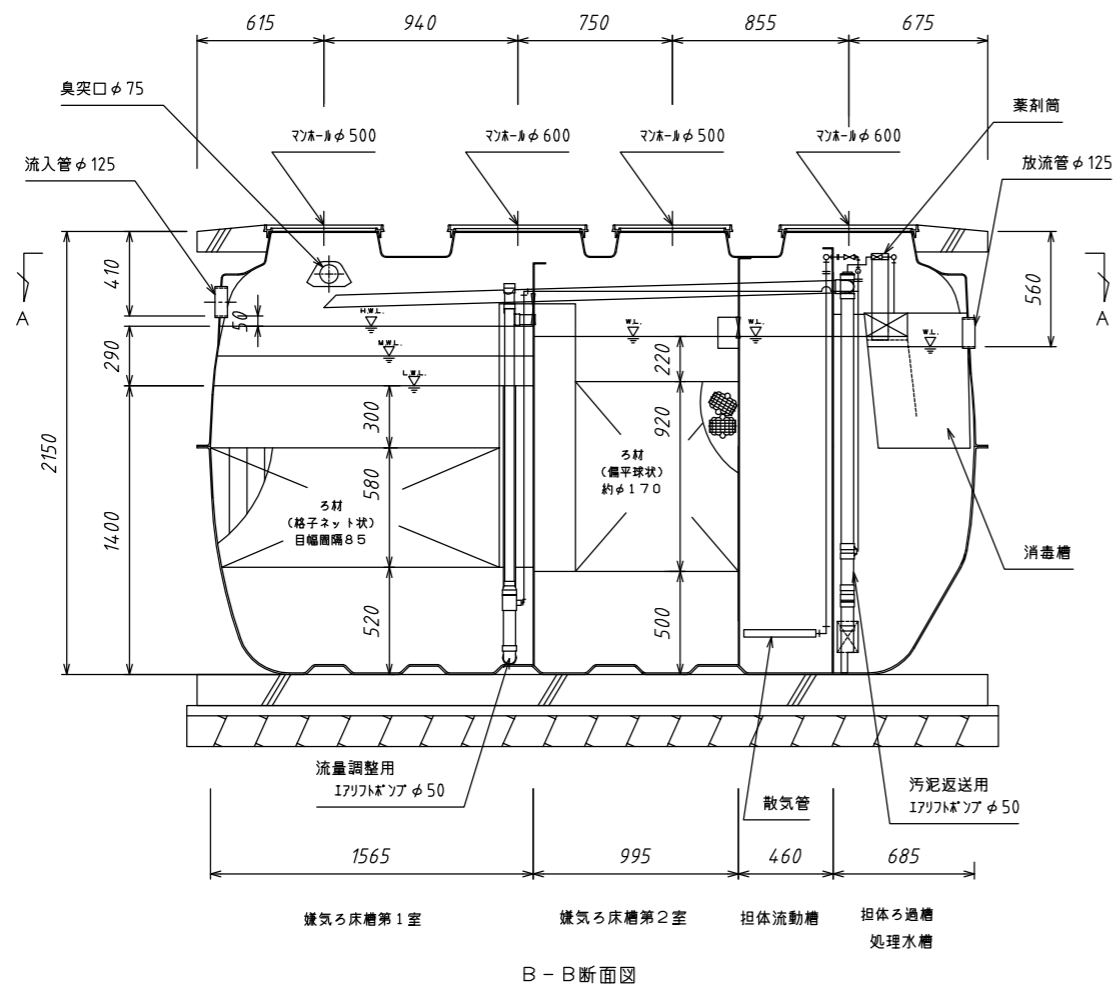
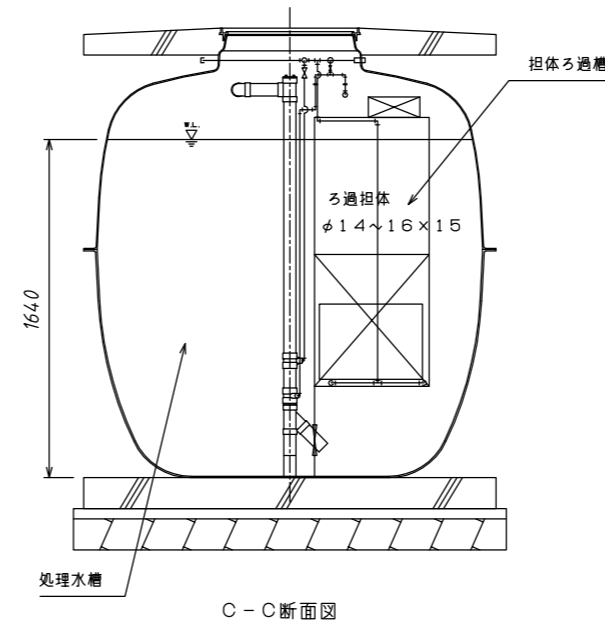


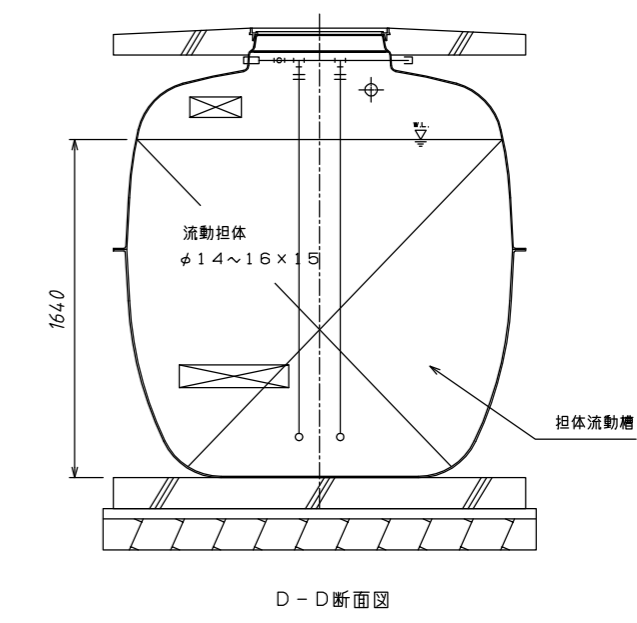
A-A断面図



B-B断面図



C-C断面図



D-D断面図

仕様表

型式	クボタ浄化槽 HC-25B型	有効容量 (m <sup>3</sup> )	嫌気ろ床槽第1室	3.812
処理方式	建築基準法施行令第35条第1項の大臣認定によるピークカット流量調整型嫌気ろ床担体流動ろ過循環方式		嫌気ろ床槽第2室	2.754
処理対象人員	25人		担体流動槽	1.308
一人当り汚水量	0.2 m <sup>3</sup> /人・日		担体ろ過槽	0.150
計画水量	5.0 m <sup>3</sup> /日		処理水槽	1.292
流入水BOD濃度	200 mg/L	ピークカット流量調整部容量	消毒槽	0.063
放流水BOD濃度	20 mg/L以下		総容量	9.379
除去率	90%以上	送風機	仕様	単相100V, 210/215W, 1台
		風量	200L/分(0.02MPa)	
		薬剤	φ70×200g×14錠(最大保有量)	
マンホール	φ500×2個, φ600×2個			安全荷重500kg*

\*・普通乗用車より重いトラックなどの荷重のかかる場所には、適切な耐荷重マンホール(安全荷重1500kg等)をご使用下さい。

名称	小型合併処理浄化槽
型式	クボタ浄化槽 HC-25B型
人槽	25人槽
株式会社 クボタ	