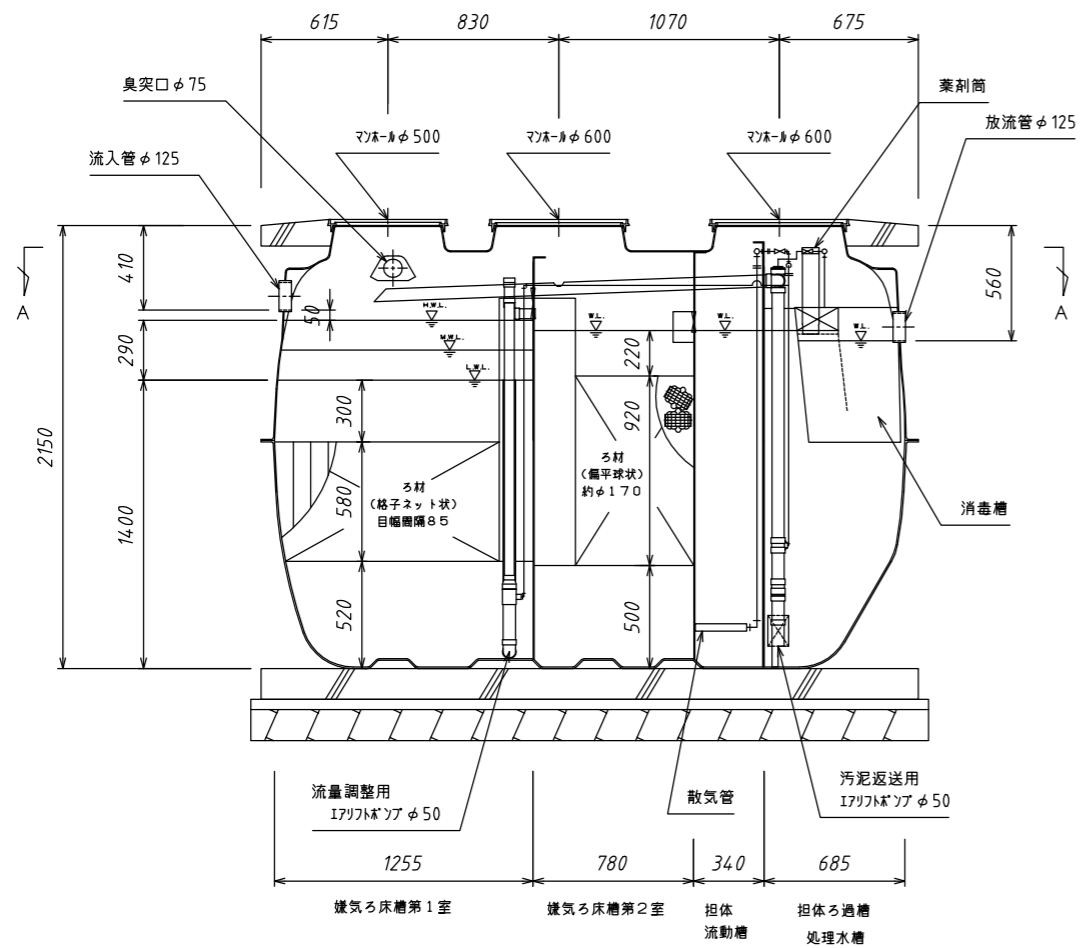
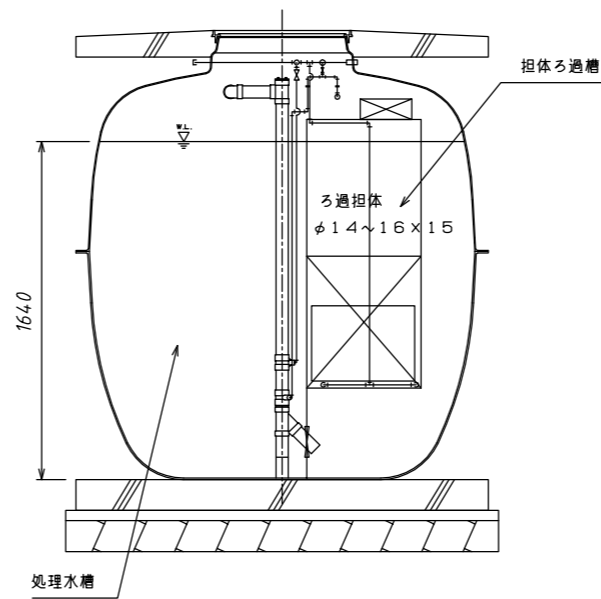


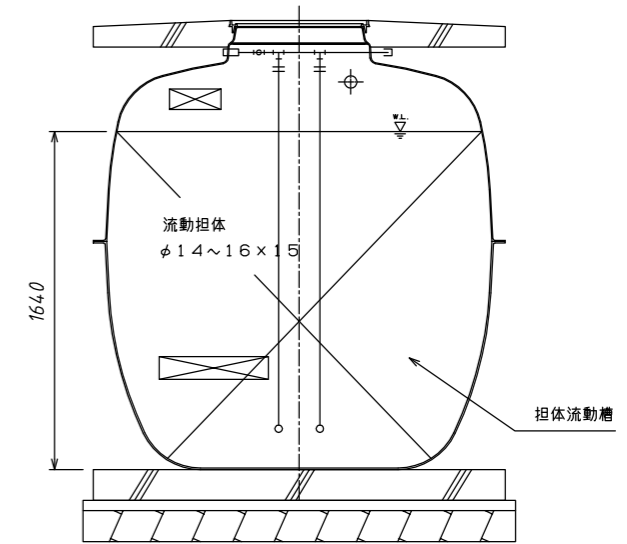
A-A断面図



B-B断面図



C-C断面図



D-D断面図

仕様表

型式	クボタ浄化槽 HC-18B型	有効容量 (m <sup>3</sup> )	嫌気ろ床槽第1室	2.981	
処理方式	建築基準法施行令第35条第1項の大臣認定による ピークカット流量調整型 嫌気ろ床担体流動ろ過循環方式		嫌気ろ床槽第2室	2.150	
処理対象人員	18人		担体流動槽	0.965	
一人当り汚水量	0.2 m <sup>3</sup> /人・日		担体ろ過槽	0.150	
計画水量	3.6 m <sup>3</sup> /日		処理水槽	1.292	
流入水BOD濃度	200 mg/L		消毒槽	0.063	
放流水BOD濃度	20 mg/L以下	総容量	7.601	ピークカット流量調整部容量	0.593
除去率	90%以上	送風機	仕様	単相100V, 180/170W, 1台	
			風量	150L/分(0.02MPa)	
		薬剤	φ70×200g×14錠(最大保有量)		
マンホール	φ500×1個, φ600×2個		安全荷重500kg※		

※・普通乗用車より重いトラックなどの荷重のかかる場所には、適切な耐荷重マンホール(安全荷重1500kg等)をご使用下さい。

名称	小型合併処理浄化槽
型式	クボタ浄化槽 HC-18B型
人槽	18人槽
株式会社 クボタ	