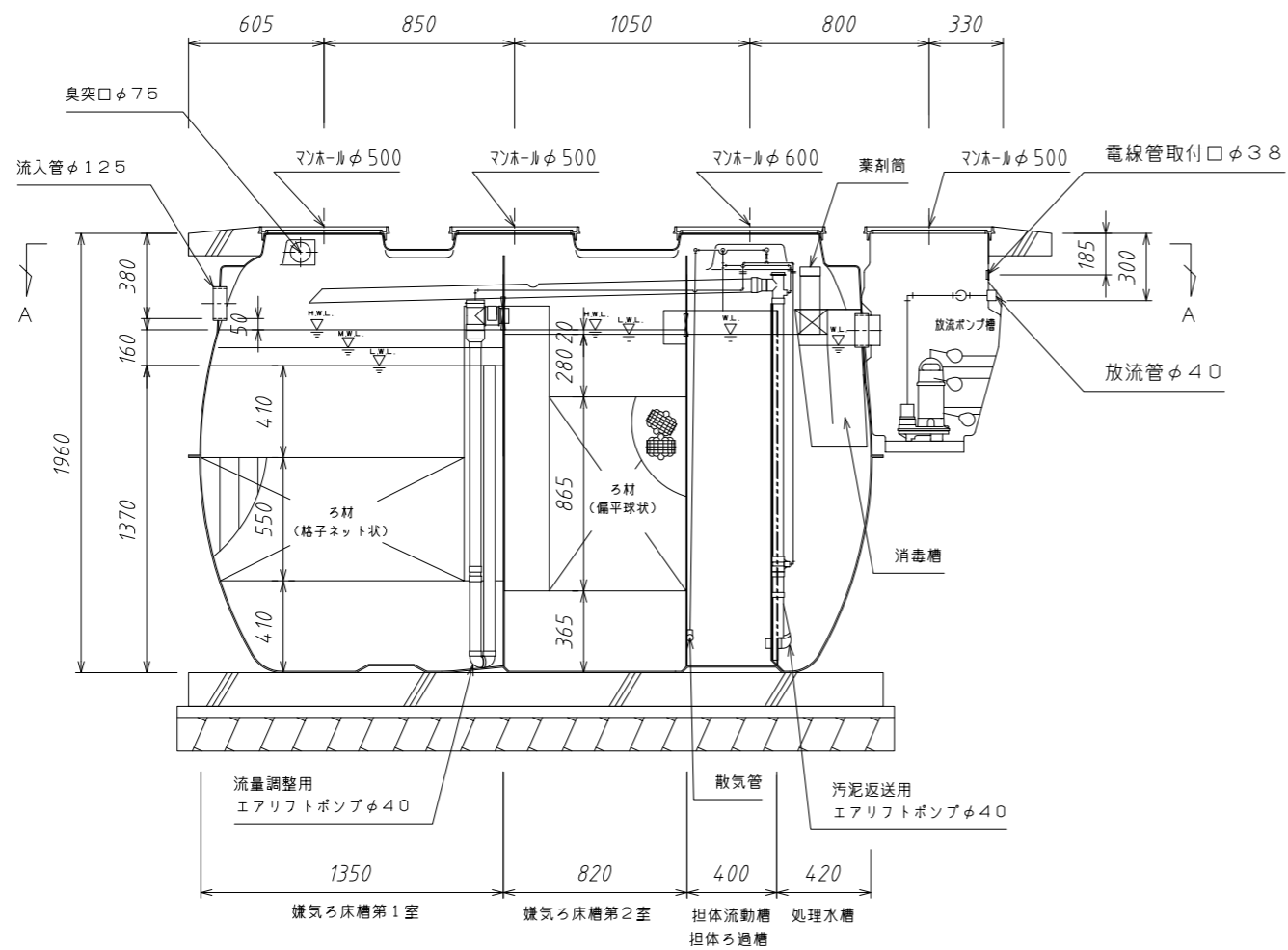
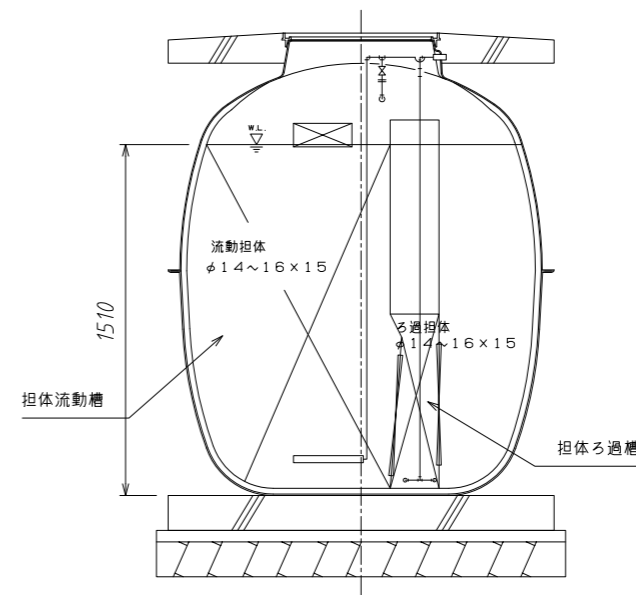


A-A断面図



B-B断面図



C-C断面図

仕様表

種類/型式	合併処理/HC-14B(D)型	嫌気ろ床槽第1室	2.542
処理方式	建築基準法施行令第35条第1項の大臣認定による ピークカット流量調整型 嫌気ろ床担体流動ろ過循環方式	嫌気ろ床槽第2室	1.771
		担体流動槽	0.489
		担体ろ過槽	0.112
処理対象人員	14人	処理水槽	0.860
一人当り汚水量	0.2 m <sup>3</sup> /人・日	消毒槽	0.030
計画水量	2.8 m <sup>3</sup> /日	放流ポンプ槽	0.060
流入水BOD濃度	200 mg/L	総容量	5.864
放流水BOD濃度	20 mg/L以下	ピークカット流量調整部容量	0.298
除去率	90%以上	送風機	仕様 单相100V, 56/59W, 1台 風量 敷設時 80L/分, 逆洗時 80L/分 (0.0147Mpa)
放流ポンプ槽	80L/分×5m×0.15kW 自動交互運転	薬剤	φ75×200g×10錠 (最大保有量)
マンホール	φ500×3個 φ600×1個	安全荷重500kg*	

\*普通乗用車より重いトラックなどの荷重のかかる場所には、適切な耐荷重マンホール (安全荷重1500kg等) をご使用下さい。

名称	小型合併処理浄化槽
型式	クボタ浄化槽 HC-14B(D)型
人槽	14人槽
株式会社 クボタ	