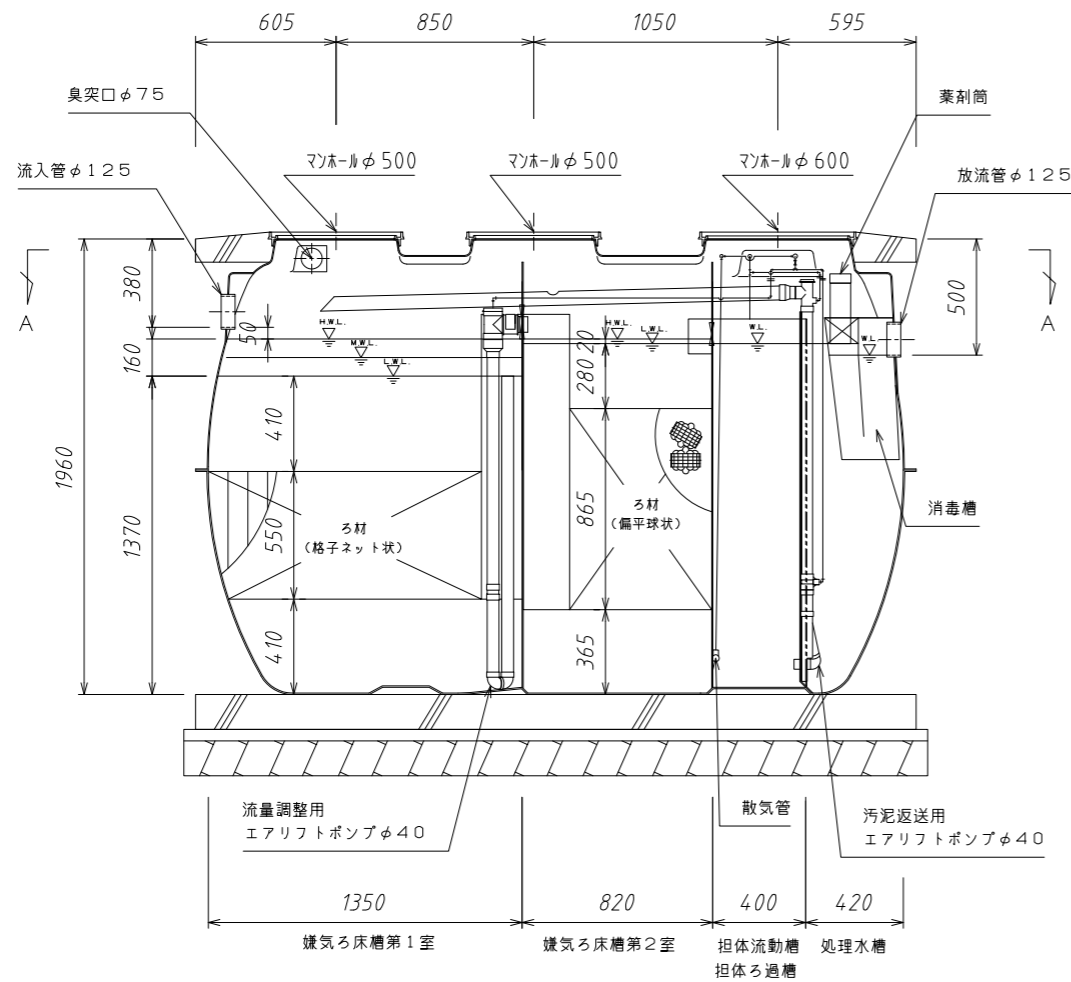
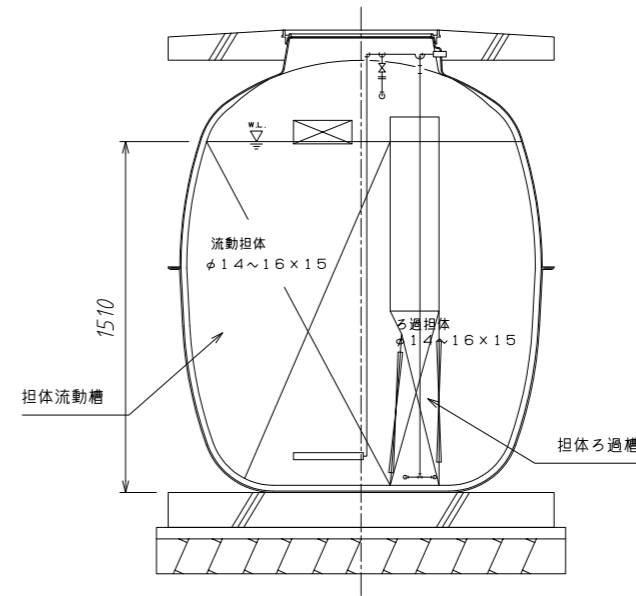


A-A断面図



B-B断面図



C-C断面図

仕様表

種類/型式	合併処理/HC-14B型		嫌気ろ床槽第1室	2.542
処理方式	建築基準法施行令第35条第1項の大臣認定による ピークカット流量調整型 嫌気ろ床担体流動ろ過循環方式	有効容量 (m ³)	嫌気ろ床槽第2室	1.771
			担体流動槽	0.489
処理対象人員	14人	一人当り汚水量 0.2 m ³ /人・日	担体ろ過槽	0.112
			処理水槽	0.860
計画水量	2.8 m ³ /日	ピークカット流量調整部容量	消毒槽	0.030
流入水BOD濃度	200 mg/L		総容量	5.804
放流水BOD濃度	20 mg/L以下	送風機	仕様	单相100V, 56/59W, 1台
除去率	90%以上		风量	敷設時 80L/分, 逆洗時 80L/分 (0.0147Mpa)
マンホール	φ500×2個 φ600×1個	薬剤	φ75×200g×10錠 (最大保有量)	
			安全荷重500kg*	

*・普通乗用車より重いトラックなどの荷重のかかる場所には、適切な耐荷重マンホール (安全荷重1500kg等) をご使用下さい。

名称	小型合併処理浄化槽
型式	クボタ浄化槽 HC-14B型
人槽	14人槽
株式会社 クボタ	