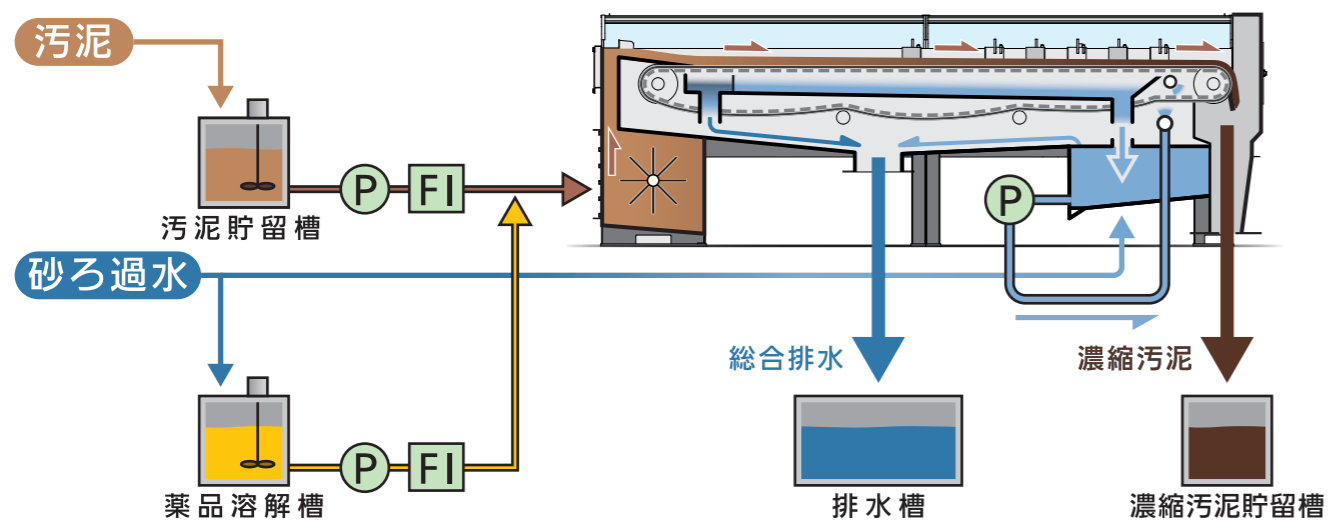
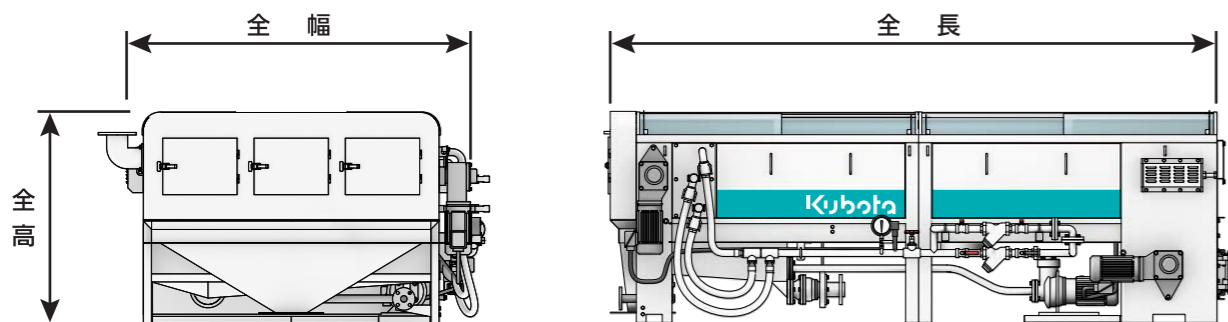


設備フロー



標準仕様表

型式 (SNM-__)	01X	02X	03X	04X	05X	06X	09X	12X	15X
処理量 (m ³ /h)	10	20	30	40	50	60	90	120	150
ベルト巾 (m)	0.5	1.0	1.0	1.35	1.7	2.0	3.0	3.0	3.0
外形寸法	全幅 (m)	1.45	1.95	1.95	2.3	2.65	2.95	3.9	3.9
	全長 (m)	2.9	2.9	3.95	3.95	3.95	3.95	5.45	6.55
	全高 (m)	1.27	1.27	1.32	1.32	1.32	1.32	1.4	1.4
ベルト駆動 (kW)	0.4	0.4	0.4	0.4	0.4	0.4	1.5	1.5	1.5
擬集装置 (kW)	0.4	0.4	0.75	1.5	1.5	1.5	2.2	3.7	5.5
洗浄水ポンプ (kW)	1.5	1.5	1.5	1.5	2.2	2.2	2.2	2.2	2.2
整流装置 (kW)	-	-	-	-	-	-	0.4	0.4	0.4



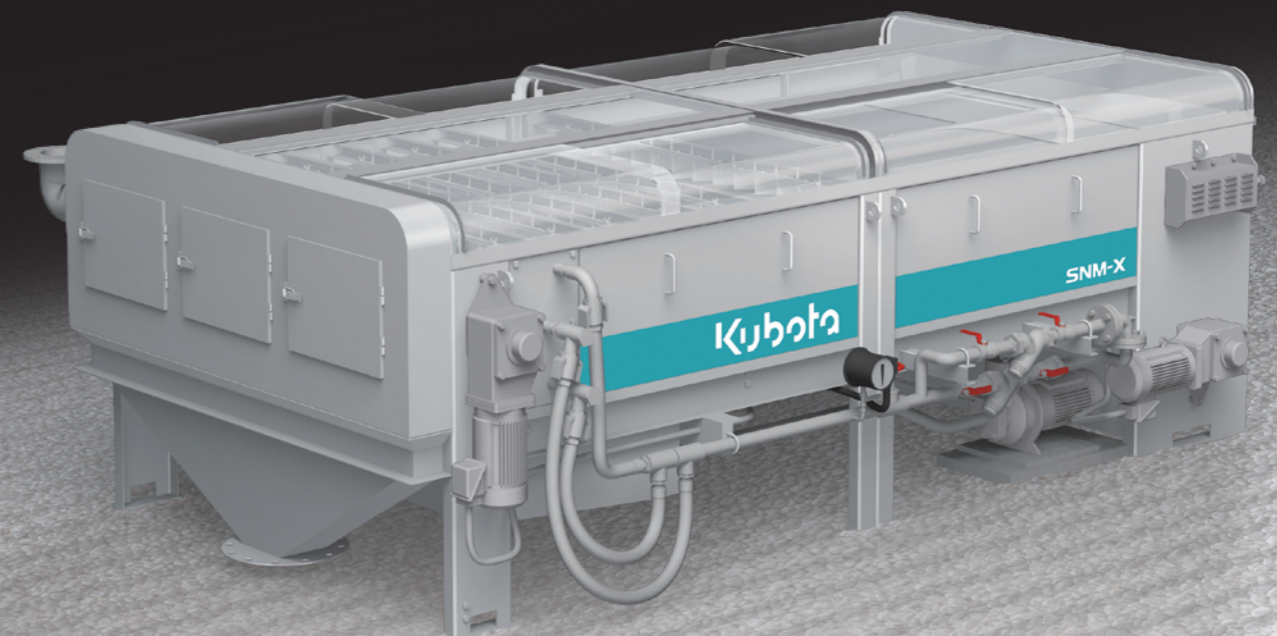
※カタログに記載の内容は、改良のため予告なく変更することがあります。

ベルト型ろ過濃縮機

SNM-X 型

(一社)
日本産業機械工業会
第32回優秀環境装置表彰
経済産業大臣賞
受賞

国内実績 No.1



株式会社クボタ

環境プラント営業部

東京本社 〒104-8307 東京都中央区京橋2丁目1番3号 ☎(03)3245-3337
本社阪神オフィス 〒661-8567 兵庫県尼崎市浜1丁目1番1号 ☎(06)6470-5500

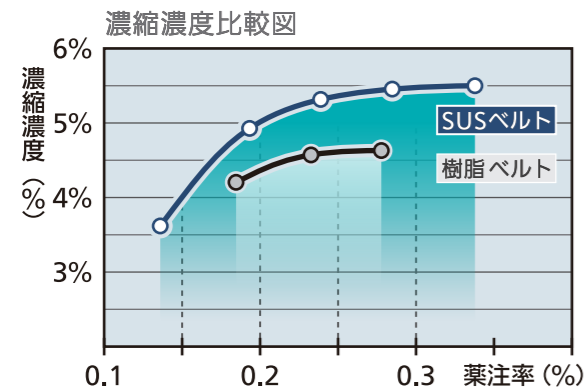
ステンレスベルトが生み出すワンランク上の濃縮性・安定性

国内実績
No.1

安定した高い濃縮性能

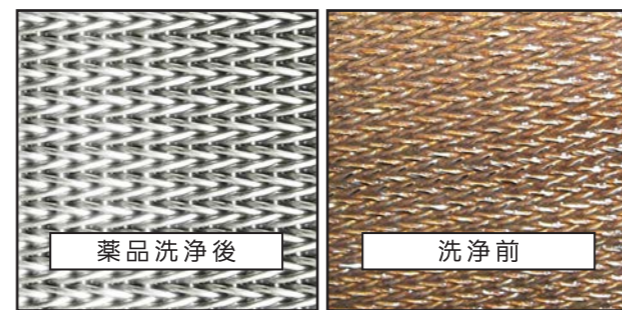
耐久性に優れたステンレスベルト

SUS304製金属線の編み込みによる空隙の大きなベルトはろ過性と固形物回収率を高次元で両立。一般的な樹脂製のろ布よりろ過濃縮濃度が高く耐久性にも優れています。(当社比)



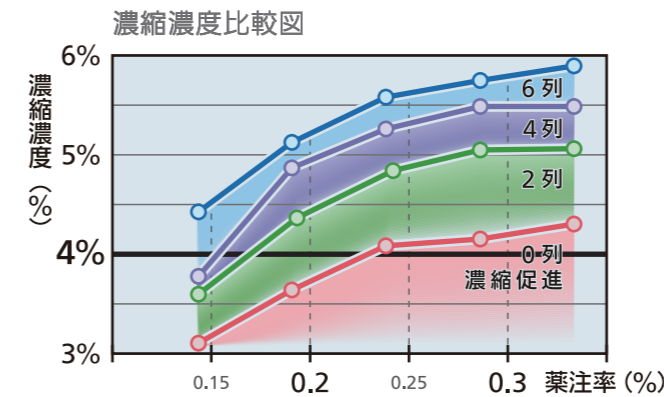
目詰まりに強いステンレスベルト

もともと目詰まりしにくい構造ですが、万が一スケール等が付着しても薬品洗浄が可能のため容易にろ過性が回復できます。



余裕のある処理能力 (10m³/m²・h)

バタフライスクレーパ(濃縮促進装置)により処理性能の向上と安定化を実現。簡単に使用列数の変更ができ濃縮濃度の調整も容易です。



安定した高い濃縮性能で汚泥処理プロセスを効率化!

- ① 消化ガス量の増加
- ② 脱水性能の向上
- ③ 返流水負荷の低減

様々なニーズに適応する拡張性

汚泥性状の変動に対応

薬注率・ベルト速度をコントロールしながら濃縮濃度を一定範囲内に自動制御できます。(オプション)



洗浄水量の大幅削減

ろ液循環システムによる、ろ液の再利用により洗浄水使用量の大幅な削減が可能です。更にオプションとして自動洗浄式ストレーナーを採用することで清掃作業の簡素化も可能です。

現場を熟知した高度な維持管理性

容易なメンテナンス性

取り外しが容易なスライド式防臭カバーと側面に設置された大きな点検口により保守・点検を容易に行うことが可能です。

