

環境エンジニアリング事業

関西国際空港

雨水排水施設に新型チューブラポンプ7台受注・出荷

関西国際空港の雨水排水施設(第3・第5排水区)に新型チューブラポンプを納入しました。

関西国際空港の広大な滑走路等の雨水は複数本の暗渠に集水され、末端の本排水ポンプにより海に放流されます。今回納入した排水ポンプは、関西国際空港の排水設備でも最大級の排水設備です。

特徴

(1) 省スペース化

滑走路傍の設置となるため、航空機の運行を妨げないよう、ポンプ場は完全地下ピット式としています。地下ポンプピットは、セミクローズ吸込水路の採用により、ピット深さを浅くしています。

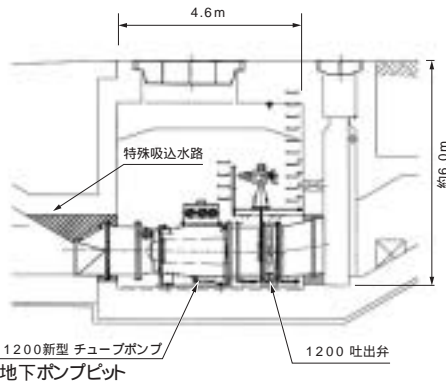
ポンプは、小型高効率の永久磁石内蔵同期モータを採用することにより、小型化を図っています。

(2) 信頼性の確保

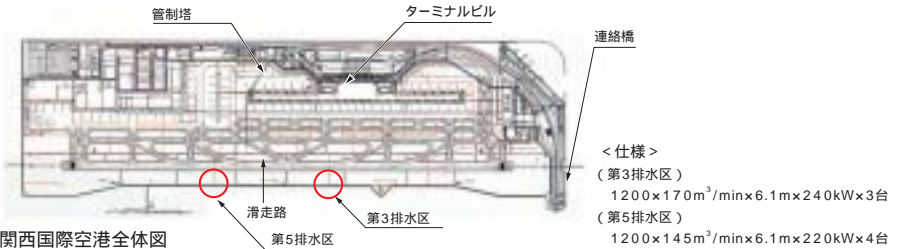
空港の雨水排水という重要な施設であるため、ポンプ内蔵の電動機を水

密構造にする等の信頼性向上を図っています。

ポンプ運転制御回路には、シーケンサー異常時のバックアップとして、ハードシーケンスリレーが併設されています。



新型チューブラポンプ



出雲地域の暮らしと環境を守るため

最新式の汚泥再生処理施設:出雲環境センターが竣工

施設の特徴

(1) 汚泥は本格的なコンポスト処理をし、価値ある資源に再生します。

- * 一次発酵装置(クボタ逆円錐高効率型)
- * 二次発酵装置(横型通気攪拌式)
- * 製品置場(800m²)

(2) 生ごみ(給食センター)を処理します。

(3) クボタの実績の豊富な膜分離高負荷脱窒素処理ですので、安定した水

質が確保できます。

(4) 窒素、リン、色度を効率的に除去しています。

<コンポストの流れ>



【施設の概要】

名称...出雲環境センター
 所在地...鳥根県出雲市西園町4295-34
 事業主体...出雲市外6市町広域事務組合
 処理能力...193kℓ/日

し尿: 104kℓ/日
 浄化槽汚泥: 89kℓ/日
 生ごみ受入量: 900kg/日

着工...2001年12月
 竣工...2004年3月
 放流水質...BOD: 10mg/ℓ以下
 COD: 20mg/ℓ以下
 SS: 5mg/ℓ以下
 全窒素: 10mg/ℓ以下
 全リン: 1mg/ℓ以下
 色度: 30度以下



豊島不法投棄廃棄物溶融処理施設

香川県豊島に不法投棄された60万tを越える廃棄物の溶融処理施設が2003年9月に竣工しました。およそ10年にわたる処理事業の中核をなし、ダイオキシン類や重金属類によって汚染されたシュレッダーダスト、燃え殻、鉍滓、土壌などを回転式表面溶融炉によって1300以上の高温で溶融し、ガラス状の無害なスラグにします。本事業では「循環型社会の範となる技術システムを示すこと」が基本方針として掲げられ、スラ



グなどの溶融生成物は可能な限り有効利用され、雑多な有害廃棄物を無害化するばかりでなく有価資源へと転換させます。溶融スラグは、含まれるアルミや銅などの金属を分離した後に、コンクリート骨材などに利用されます。分離された金属もそれぞれマテリアルリサイクルされます。排ガス処理工程で生成する飛灰は、亜鉛や鉛などの重金属を多く含むため、隣接する製錬工場に運ばれて、これらもマテリアルリサイクルされます。

技術面にとどまらず、毎日の運転情報をインターネットでリアルタイムに公開



廃棄物



スラグ



銅

リサイクルエンジニアリング事業

するなど、運営面でもこれからのあるべき姿を提示している施設です。



下水汚泥循環流動焼却システム

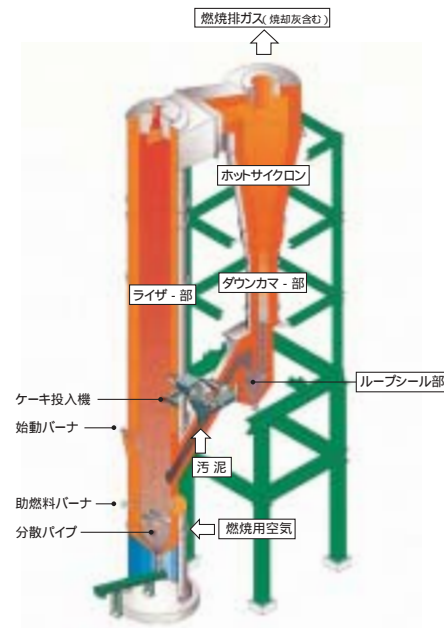
浜松市では、現在、下水処理の過程で発生する脱水ケーキを焼却処理により、減量化、無害化しています。それにより発生する焼却灰は、セメント原料として全量をリサイクルしています。

また、下水処理施設の段階的な改築更新事業を進めており、その一環として60t/日の処理能力の循環流動式焼却炉を計画し、それをクボタで受注し、2004年10月稼働を目指し建設を進めています。

この循環流動式焼却炉はクボタにおける、商用第1号機で次の様な特徴があります。

- (1) 燃焼効率が高く、燃焼負荷も大きくとれます。そのため、炉のサイズがコンパクトです。
- (2) 流動砂が循環することで燃焼熱が効率よく炉内へ分散されるため、炉内温度が均一化し、燃焼管理、温度管理が容易です。

- (3) 砂の流動に必要なとなる空気動力が小さいことによる、流動ブロウ動力の低減(従来比約30%減)、燃焼効率の向上による補助燃料の低減(従来比約15%減)が可能です。



循環流動式焼却炉構造図

上下水エンジニアリング事業

その他に、焼却温度を高温化することにより、完全燃焼を促進し、ダイオキシン類、シアン等の有害物質の排出抑制をはかるとともに、温室効果ガスであるN₂Oの排出を削減して、地球温暖化防止対策に貢献します。

【焼却プラント仕様】

焼却能力	60t/日
焼却対象物	高分子系脱水ケーキ
	含水率 76～84%
排ガス規制値	硫黄酸化物 K値=7.0以下
	窒素酸化物 250ppm以下
	ばいじん量 0.08g/Nm ³ 以下
	塩化水素 700mg/Nm ³ 以下
	ダイオキシン類 1.0ng-TEQ/Nm ³ 以下



プラント完成予想図