

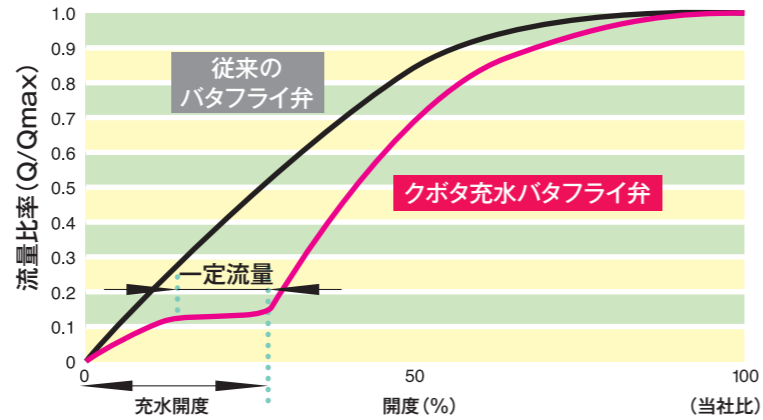
■充水弁体(充水機能付き)



1

充水作業に優れた流量特性

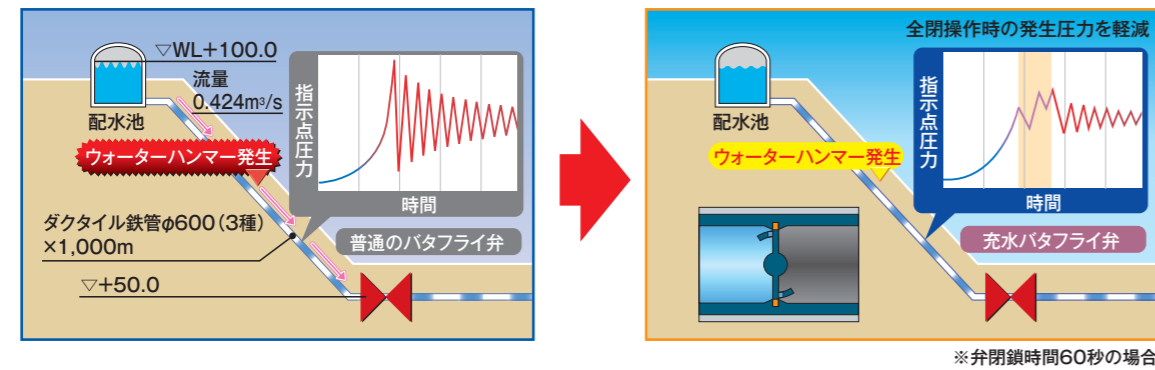
充水開度部では、流量を抑え、一定流量区間を設けることによって通水時の充水作業を容易に致しました。



2

ウォーターハンマー軽減に効果

充水バタフライ弁の持つ独特の流量特性が、ウォーターハンマー軽減に効果が期待できます。



3

シンプル構造でトータルコストを削減

埋設で充水弁体にする事で、設置場所の制約が軽減できます。加えて弁室及びバイパス管が不要となるので、トータルのコストダウンが期待できます。

■整流弁体(キャビテーション抑制)



1

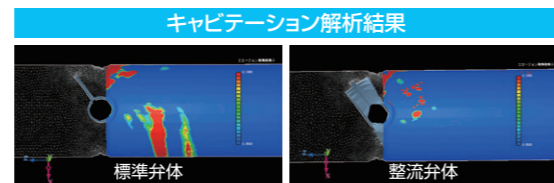
低キャビテーション

弁体に設けた多くの整流溝が、弁体の周囲に発生する渦を分断し、キャビテーションの発生・成長を抑制します。

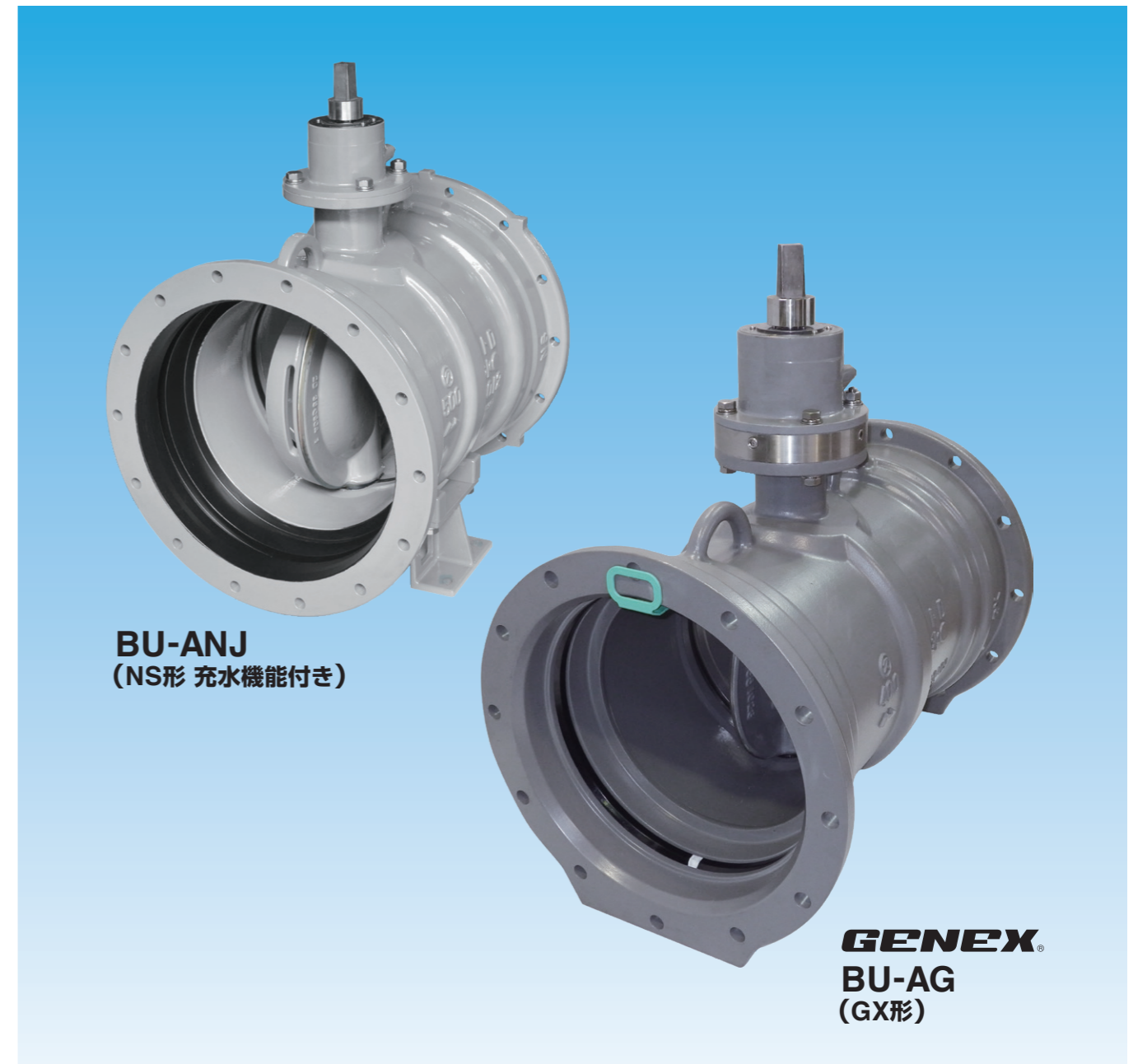
2

低騒音

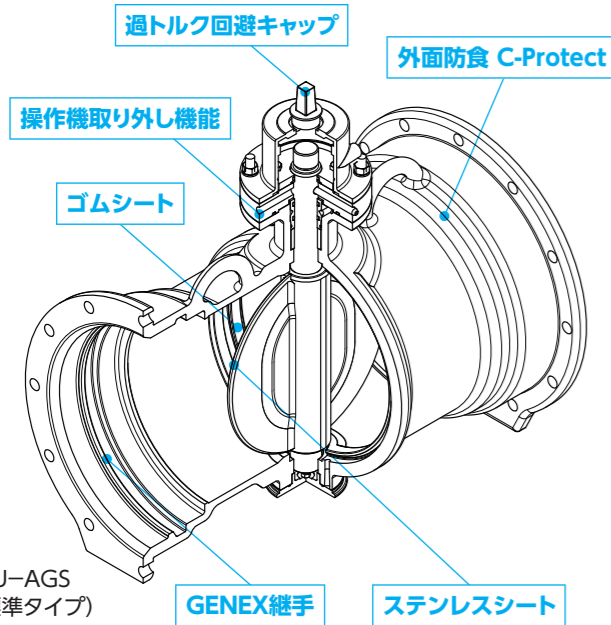
キャビテーションの発生が少なくなるため、開度が小さいときでも、標準弁体に比べて騒音を抑制します。



クボタ耐震バタフライ弁



BU-AG GENEXバタフライ弁



BU-AGS
(標準タイプ)

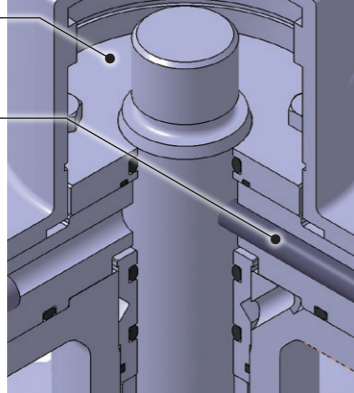
構造詳細 (操作機取り外し機能)

■追加用オリングケース

※オプション
(漏水時に追加装着可能)

■固定ピン

※オプション
(操作機取り外し時に全開
または全閉位置で挿入)



1 GENEX継手とC-Protectで管路の長寿命化

GENEX継手(耐震継手)を新たに導入し、GENEX管路への接合を可能としました。弁箱外面には、C-Protect(亜鉛合金溶射)を成形することで、直管・異形管と同様の耐食性を実現しました。

2 耐塩素性に優れたゴムシート

弁箱シート部品のゴムシートには、耐塩素性に優れたEPDMゴムを採用しています。ゴムの残留塩素の劣化への耐用年数はGENEX管路と同等レベルまで期待できます。

3 操作機交換・オリング追加付設が可能

操作機取り外し機能を新たに設け、維持管理性を向上。圧力下での操作機の補修や一式交換だけでなく、追加用のオリングケースの装着を可能としました。

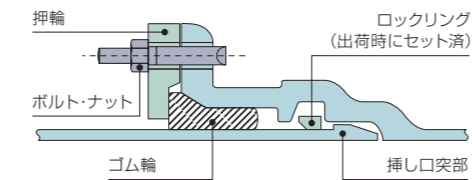
4 弁のまわり過ぎを防止

センターキャップ操作機には過トルク回避キャップを標準装備し、弁のまわり過ぎを防止します。
(GENEXバタフライ弁・NSバタフライ弁共通)

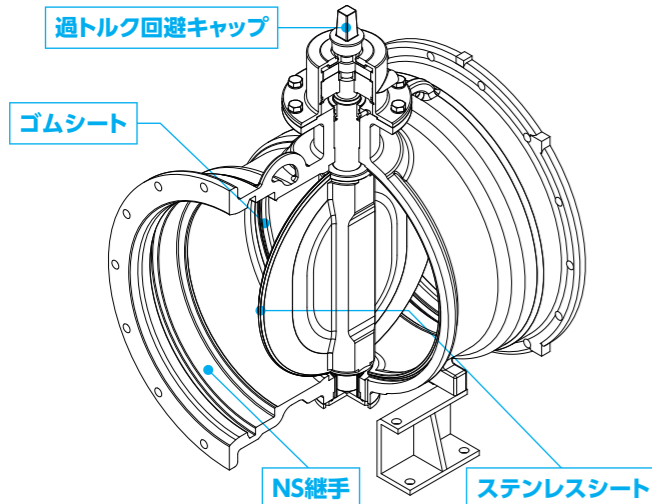
■標準仕様

呼び径	300~450	
型番	BU-AGS(標準タイプ)・BU-AGJ(充水機能付き)・BU-AGD(整流機能付き)	
接合形式	JDPA G1049 GX継手準拠	
呼び圧力	10K	16K
使用圧力	1.0MPa	1.6MPa
最大許容圧力	1.4MPa	2.2MPa
操作機形式	手動センターキャップ式(立形)	
操作機取付方式	直結式・ロングスタンド式	

■継手構造 呼び径300~450



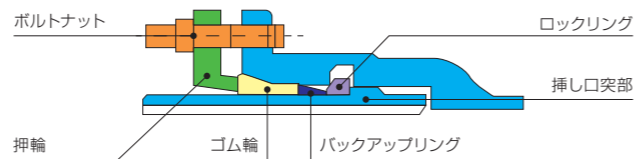
BU-AN(BN) NSバタフライ弁



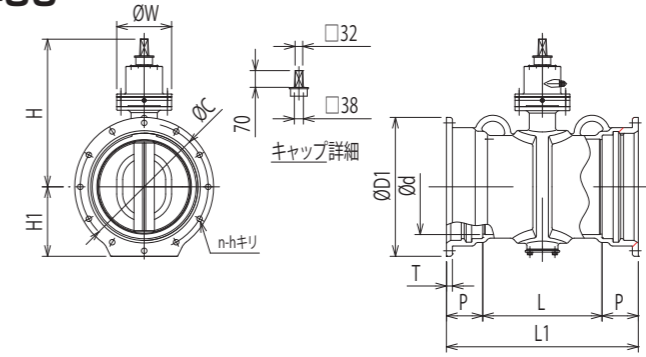
■標準仕様

呼び径	300~700	800~1000
バルブの種類	同心形バタフライ弁	偏心形バタフライ弁
型番	BU-ANS(標準タイプ)・BU-ANJ(充水機能付き)・BU-AND(整流機能付き)	BU-BNS(標準タイプ)・BU-BNJ(充水機能付き)・BU-BND(整流機能付き)
接合形式	JDPA G1042 NS継手準拠	
呼び圧力	7.5K	10K 16K
使用圧力	0.75MPa	1.0MPa 1.6MPa
最大許容圧力	1.3MPa	1.4MPa 2.2MPa
操作機形式	手動センターキャップ式(立形)	
操作機取付方式	直結式・ロングスタンド式	

■継手構造 呼び径500~1000



■BU-AG-300~450

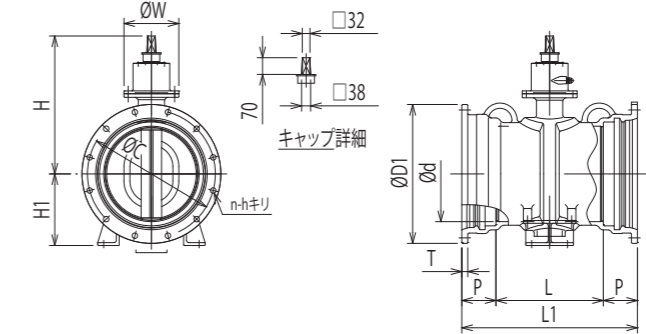


※本図は呼び径400の形状を示します。
他の呼び径は形状が若干異なります。
※呼び径450 16K仕様について
別途お問い合わせ願います。

単位mm

呼び径	呼び圧力	d	L	L1	D1	P	C	n	h	H	H1	T	W
300	10K	300	300	600	477	150	431	8	23	533	239	23	185
	16K												
350	10K	350	360	660	528	150	482	10	23	566	264	24	185
	16K									590			230
400	10K	400	500	804	582	152	536	12	23	619	291	25	230
	16K												260
450	10K	450	450	754	633	152	587	12	23	655	316.5	26	230

■BU-AN-300~700

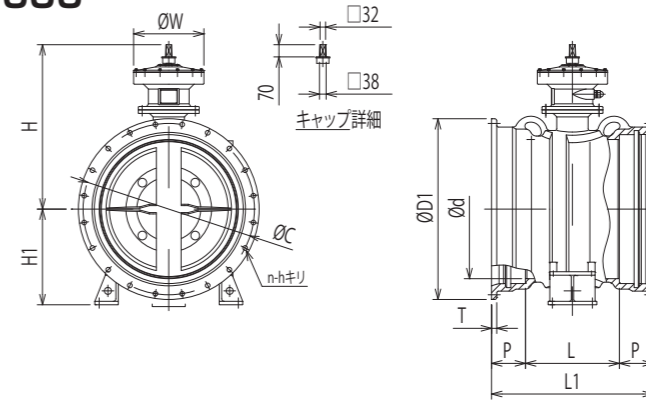


※本図は呼び径400の形状を示します。
他の呼び径は形状が若干異なります。

単位mm

呼び径	呼び圧力	d	L	L1	D1	P	C	n	h	H	H1	T	W
300	7.5K・10K	300	290	572	477	141	431	8	23	492	250	23	185
	16K												
350	7.5K・10K	350	360	642	528	141	482	10	23	525	280	24	185
	16K									549			230
400	7.5K・10K	400	450	736	582	143	536	12	23	578	300	25	230
	16K												260
450	7.5K・10K	450	470	756	633	143	587	12	23	614	350	26	230
	16K									634			305
500	7.5K・10K	500	460	762	700	151	654	14	23	656	400	27	260
	16K									676			305
600	7.5K・10K	600	480	782	804	151	758	14	23	725.5	450	28	305
	16K												
700	7.5K・10K	700	520	894	930	187	876	16	27	888	500	29	305
	16K												404

■BU-BN-800~1000



※本図は呼び径800の形状を示します。
他の呼び径は形状が若干異なります。

単位mm

呼び径	呼び圧力	d	L	L1	D1	P	C	n	h	H	H1	T	W
800	7.5K・10K	800	540	930	1039	195	985	20	27	945	550	30	404
16K													
900	7.5K・10K	900	600	990	1164	195	1098	20	33	1008	600	31	404
	16K									1110			360
1000	7.5K・10K	1000	840	1244	1273	202	1207	20	33	1162	650	32	360