

Z E - S A 型

Z E - D A 型

JWWA B 103

クボタ 水道用地下式消火栓

## 取扱説明書



本取扱説明書をお読みいただき、内容を理解してから当製品の使用及び保守点検を行ってください。

また、据付・試運転終了後は必ず維持管理者がいつでも見ることができる所に保管してください。

## はじめに

このたびは、クボタ“水道用地下式消火栓”をご採用くださいます、誠にありがとうございます。

本書は、お客様に消火栓を正しく安全にお使いいただくための取扱いについて説明してあります。

お使いの前に、必ずお読みいただき、お読みになったあとも大切に保管してください。

### 警告表示

消火栓を正しく安全にお使いいただき、事故や危険を未然に防止するために、警告表示を用いています。その表示と意味は次のようになっています。



#### 警告

取扱いを誤ると、使用者が死亡または重傷を負う可能性が想定される場合に用いています



#### 注意

取扱いを誤ると、使用者が傷害を負う可能性が想定される場合、および物的損害の発生が想定される場合に用いています。

### 取扱説明書について

- ・ 内容についてご不審な点や お気づきのことがありましたら巻末の窓口へご連絡ください。
- ・ 内容は予告なく変更する場合があります。

## ■ 正しく安全にご使用いただくために

### 安全上のご注意

お使いの前に、この「注意事項」をお読みのうえ安全に取扱ってください。

受取り・運搬・保管時



#### **注意** …… 落下などによる事故防止

- (1) 消火栓の吊りあげ・玉掛けは、質量（重量）を確認のうえ行い、吊荷の下には立入らないなど、安全には十分注意して作業してください。
- (2) ダンボール梱包の製品は、水に濡れると梱包強度が低下することがありますので、保管・取扱いには十分注意してください。

これらの注意を怠ると、傷害事故の生ずるおそれがあります。

据付・試運転時



#### **警告** …… 接続不良などによる事故防止

- (1) 排水作業を行うときは、放水口にホースが確実に接続されていることを確認してください。  
また、排水側のホース末端はしっかりと固定してください。

これらの注意を怠ると、人身事故 死亡事故 の発生するおそれがあります。



#### **注意** …… 落下・転落による事故防止

- (1) 消火栓の吊りあげ・玉掛けは、質量（重量）を確認のうえ行い、吊荷の下には立入らないなど安全には十分注意して作業してください。
- (2) 作業を行うときは、足場の安全を確保し、不安定な管の上などでの行為は避けてください。

これらの注意を怠ると、傷害事故の生ずるおそれがあります。

## 安全上のご注意

維持管理（保守点検）時



### 警告 …… 酸欠などによる事故防止

- (1) 消弁栓室に入るときは、必ず酸素濃度を測定するとともに、有毒ガスに注意してください。  
また、これらの場所で作業を行うときは、常に換気に気をつけてください。
- (2) 塗装作業を行うときは、常に火気および換気に気をつけてください。

これらの注意を怠ると、人身事故 死亡事故 の発生するおそれがあります



### 警告 …… 接続不良などによる事故防止

- (1) 排水作業を行うときは、放水口にホースが確実に接続されていることを確認してください。  
また、排水側のホース末端はしっかりと固定してください。

これらの注意を怠ると、人身事故 死亡事故 の発生するおそれがあります



### 注意 …… 傷害事故防止

- (1) 作業を行うときは、足場の安全を確保し、不安定な管の上などでの行為は避けてください。
- (2) 本体部品の分解作業は、管内に圧力の無いことを確認してから行ってください。  
(補修弁が設置されているときは、補修弁を全閉とし、圧力を抜いてください。)

これらの注意を怠ると、傷害事故の生ずるおそれがあります。

## 正しい使い方

### 正しい用途

- ☆ JWWA B 103 にもとづいて設計製作された製品です。
- ☆ 特殊流体や常温以外での使用は、消火栓の機能低下をまねくおそれがあります。

巻末 「標準仕様」を参照してください。

### 正しい取扱い

- ☆ 無理な手持ち作業は避けてください。
- ☆ 製品の取扱いはていねいに行ってください。

本文 「3.運搬と保管 5.据付」を参照してください。

### 正しい運転

- ☆ 適正な圧力範囲である最高使用圧力 0.75 MPa {7.6 kgf/cm<sup>2</sup>} 以下で使用してください。
- ☆ 消火栓の操作は開閉方向を確認して行ってください。
- ☆ 止水には無理な締込みは不要です。
- ☆ 双口消火栓の場合、片方の口金のみ使用するときは、止めふたを確実にねじ込んでください。
- ☆ 据付姿勢は立形です。
- ☆ 補修弁は通常は全開で使用してください。

本文 「6.維持管理」を参照してください。

### ⚠ ふだんのご注意

不用意にさわらないでください

- ☆ 消火栓には圧力がかかっています。
- ☆ 使用しないとき、口金にはふたを取付けてください。
- ☆ 消火栓室内は水没させないようにしてください。
- ☆ 口金を傷つけないようにしてください。  
変形したり傷がつきますと、取付金具と接続できなくなります。

### 保守点検を忘れずに

点検・お手入れが大切です

- ☆ 点検のポイントは、作動の良好と漏れなしの確認です。

本文 「6.維持管理」を参照してください。

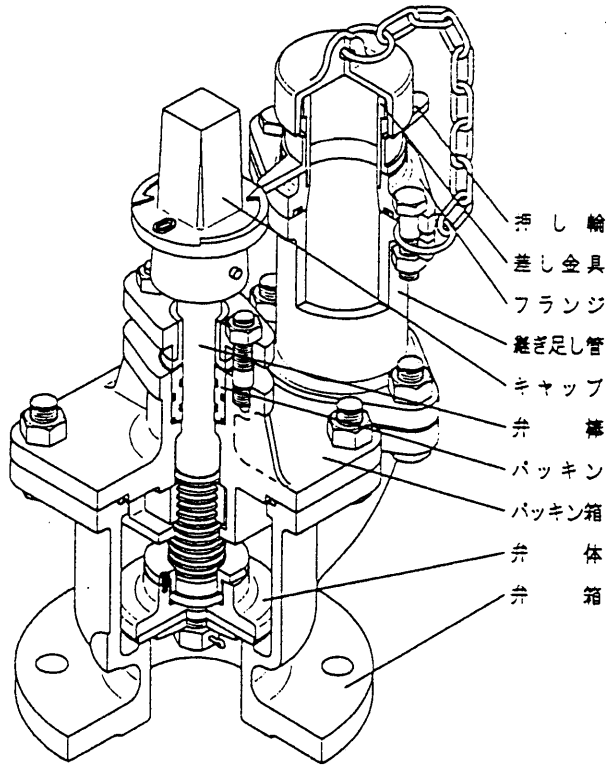
# 目 次

■ 正しく安全にご使用いただくために.....	3
1. 構造及び部品名称 .....	7
2. 受取り .....	8
2-1. 確認事項 .....	8
2-2. 受取り .....	8
3. 運搬と保管 .....	9
3-1. 運 搬 .....	9
3-2. 保 管 .....	9
4. 開 梱 .....	10
4-1. 開 梱 .....	10
4-2. 開梱後の確認 .....	10
5. 据 付 .....	11
5-1. 確認事項 .....	11
5-2. 据付前の確認事項 .....	11
5-3. 据 付 .....	13
5-4. 据付後の確認事項 .....	14
5-5. 消火栓設置上の注意事項.....	14
5-6. 消火栓室の設置上の注意事項.....	14
6. 試運転 .....	15
7. 維持管理 .....	16
7-1. 正しい運転方法 .....	16
7-2. 点 検 .....	17
7-3. 故障例と対策 .....	18
■ 標準仕様 .....	19

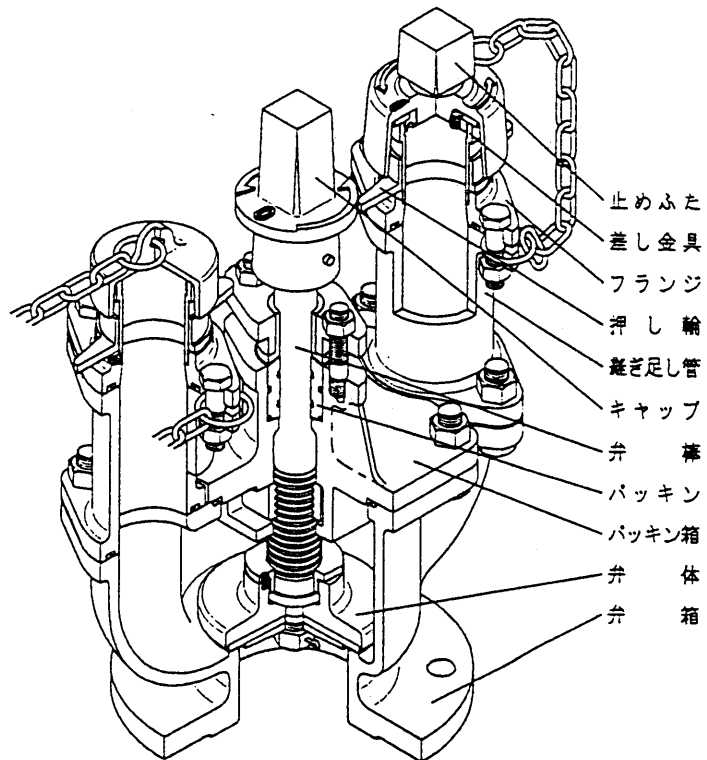
1. 構造及び部品名称

地下式消火栓は、口金の数と呼び径の違いによって、単口75及び双口100の2種類があり、その構造及び部品名称は、下図の通りです。

単口



双口



票  
番

H-40093



7  
19

## 2. 受取り

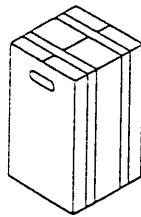
### 2-1. 確認事項

- (1) 製品が手元に届きましたら、ご契約内容と相違ないかを、確かめてください。
- (2) 製品には送り状（出荷案内書）をつけています。
- (3) 製品には「安全上のご注意」をつけています。

### 2-2. 受取り

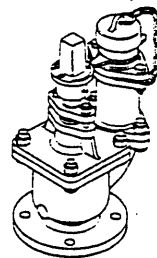
- (1) 製品の荷姿は、呼び径、種類、質量、形状、塗装によって、ダンボール箱などで梱包をする場合と裸渡しがあります。
- (2) 受取りは、適切な吊り用具を準備して、当布などで養生し、正しく安全な作業を行ってください。
- (3) 製品は、投げだし、落下、引きずり、倒しなどの衝撃を与えないように取扱ってください。
- (4) 受取りの荷姿例は次のとおりです。

ダンボール



バンドを吊らずに取っ手を  
持ってください

裸



当布などで養生し、スリング  
ベルトなどで吊ってください

- (5) 質量（重量）は次のとおりです。

単位 kg

種類	H	L
単口	28	27
双口	43	41

注) 玉掛用最大質量（参考）を示す。

票  
番

H-40093



8  
19



### 3. 運搬と保管

#### 3-1. 運 搬

- (1) 製品の移動や、据付をする現場までの運搬は、受取られた梱包、荷姿状態で行うことをおすすめします。
- (2) 運搬中に製品が損傷しないように養生してください。
- (3) 取扱いは、「2 受取り」と同様に、行ってください。

#### 3-2. 保 管

- (1) 据付するまでの期間は、開梱しないで保管することをおすすめします。
- (2) 保管場所は、屋内の風通しのよい冷暗所としてください。  
雨や直射日光などの環境下では、製品劣化の原因となります。

環 境	劣 化 の 種 類
雨	外観劣化
直射日光	塗装の変色劣化、弾性ゴムの物性劣化

- (3) やむを得ず、屋外で保管する場合は、防水シートなどで覆い、雨、直射日光、ほこりから保護してください。

## 4. 開 梱

### 4-1. 開 梱

開梱は、次の方法で行ってください。

- (1) ダンボールの開梱は、外周のバンドをナイフなどで切断して、消火栓を取出してください。
- (2) 製品は、塗装面を保護するために、ワイヤロープで直接吊らずに、当布などで養生して、取扱ってください。  
スリングベルトの使用をおすすめします。
- (3) 吊り作業を正しく、安全に行うために、玉掛けの資格取得者が取扱ってください。
- (4) 開梱後の梱包材は、お客様のもとで法や各自治体の条例に定める「産業廃棄物処理法」の基準に従って処分してください。

### 4-2. 開梱後の確認

- (1) 開梱しますと、製品全体がよく見えますので、外面、内面について外観上異常な箇所がないかを、確かめてください。
- (2) 無理な開閉操作や、分解は行わないでください。  
また、異物などの付着を避けるために、据付までは、「3. 運搬と保管」と同様に正しく行ってください。
- (3) 弁体は軽く閉めていますので、据付まではその状態としてください。

票  
番

H-40093

10  
/ 19

## 5. 据 付

### 5-1. 確認事項

製品は、お客様とのご契約仕様にもとづき製作した検査合格品ですが、据付前に次のことを確かめてください。

#### (1) 製品仕様

- a. 呼び径 (75・100)
- b. 種類 (単口H, 単口L, 双口H, 双口L)
- c. 開閉方向
- d. 接続フランジ (水道フランジ、JIS10K準拠フランジ)
- e. 塗装仕様 (合成樹脂塗装 エポキシ樹脂粉体塗装 など)
- f. 付属品 (オプション) (配管ボルト・ナット・ガスケット など)
- g. 数量

#### (2) 異常の確認

- a. 消火栓の内面や外面に、異物の付着や部品の損傷がない。
- b. 消火栓の組立ボルトにゆるみがない。

### 5-2. 据付前の確認事項

消火栓が水没しますと、作動不良の原因となりますので、消火栓室内には水がたまらないような対策を施してください。

製品は、相手配管に正しく据付して、その性能を発揮します。

そこで、据付前に次のことを確かめてください。

#### (1) 相手配管の確認

- a. 寸法について
  - ・ 接続フランジ寸法が一致している。
  - ・ 面間寸法が一致（配管ガスケットの厚さも考慮）している。
- b. 外観について
  - ・ フランジ面は傷、打痕などの異常がなく、滑らかで清浄である。
  - ・ 配管内には、異物などが無い。

票  
番

H-40093

11  
/ 19

- c. 継手材（フランジボルト・ナット・ガスケット）がそろっている。  
（外面粉体塗装の場合、塗装の損傷を防止するためにバルブ側には、座  
金が必要です。）

（2） 必要空間の確認

消火栓および補修弁の操作や保守点検にそなえ、必要なスペースを確保し  
てください。

票  
番

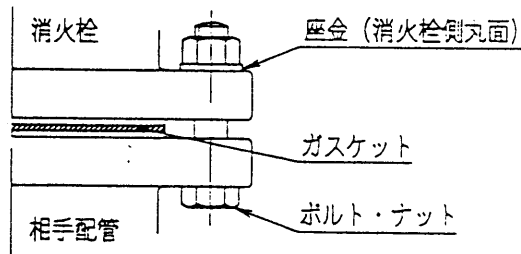
H-40093

12  
/ 19

### 5-3. 据 付

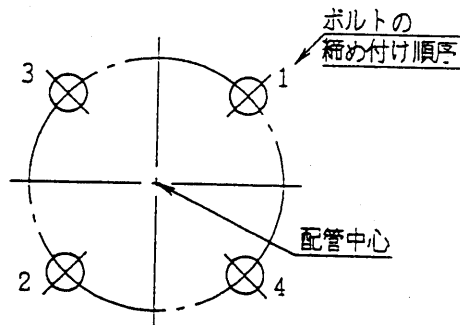
#### (1) バルブの据付

- a. 出荷時、口径部に取り付けている輸送中における異物混入防止用保護シートをはずしフランジ面の清掃をしてください。
- b. 消火栓を吊りあげ、ボルト・ナット・ガスケットを用い、接続フランジに取り付けてください。R F形ガスケットの場合は特にずれないように注意してください。
- c. 外面粉体塗装の場合、塗装に傷をつけないために、座金の丸面コーナ部を消火栓のフランジ側にしてください。



#### d. ボルト・ナットの締付け順序と締付けトルク

ガスケットを均等に圧縮するよう、片締めをせず対称方向で順次行ってください。



なお、最終締付けトルクの目安はボルトの呼びがM16の場合、そのトルク値は、60 N・m (6 kgf・m) としてください。

- e. 据付がすみましたら、清掃や必要に応じて補修塗装などを行ってください。

票  
番

H-40093



13 / 19

#### 5-4. 補修弁の設置

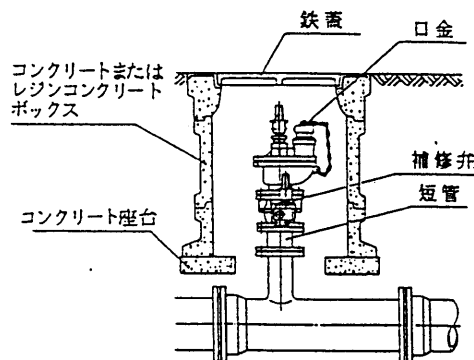
消火栓の点検・清掃が断水をせずに行えるよう、消火栓の下方には必ず補修弁を設置してください。

#### 5-5. 消火栓設置上の注意事項

- (1) 口金は、地上より容易に接続できるように、できるだけ上部に設置してください。
- (2) 消火栓の位置高さは、管の土被りにより異なるため、消火栓の口金の高さ（LまたはH）短管または補修弁の面間寸法で調整してください。
- (3) 補修弁は開閉操作が容易にできるよう、土砂で埋めないでください。
- (4) 消火栓の止水弁座に傷がつくと漏水の原因となるので、管路内の土砂などは、設置前に必ず排出してください。
- (5) 消火栓の残留水の凍結が予想される場合は、排水弁付消火栓を設置してください。

#### 5-6. 消火栓室の設置上の注意事項

- (1) コンクリート製台座を設け、その上にコンクリートまたはレジンコンクリート製ボックスを積み重ねてください。
- (2) 地下水が入らないよう、ボックス間は目地モルタルで仕上げてください。
- (3) 路面には、消火栓用鉄ふたを設けてください。

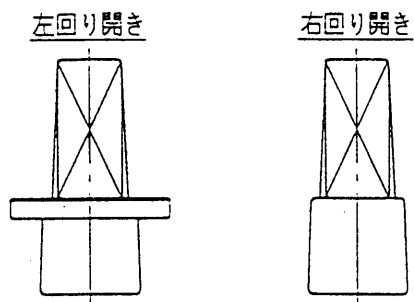


地下式消火栓の標準的設置方法

## 6. 試運転

6-1. 消火栓の開閉は、全開から全閉までの全行程が円滑に作動するかを確かめてください。

なお、キャップは、ツバ付きの時は左回り開き、ツバ無しの際は右回り開きが標準です。



6-2. 消火栓の止水はゴムを圧縮して行いますので、締すぎないようにしてください。締込みトルクを目安と回転数は、次のとおりです。

種類	締込みトルク N・m (kgf・m)	全開～全閉 およその回転数
単口	80 { 8.2 }	4
双口	130 { 13.3 }	5

6-3. 試運転の初期通水時は、管路内の異物が弁座部にかみ込むことがあります。

万一、止水できない時は、無理に締込まずに、一旦開き、異物を排出し、再度閉操作を行ってください。

票  
番

H-40093



15  
19

## 7. 維持管理

### 7-1. 正しい運転方法

地下式消火栓を正しく、安全にお使いいただくために次の正しい運転方法を守ってください。

#### (1) 適用範囲

消火栓の使用圧力は、0.75 MPa {7.6 kgf/cm<sup>2</sup>} です。

使用に適した圧力範囲で運転してください。

#### (2) 操 作

a. 操作は、「6. 試運転」と同様に行ってください。

b. 開閉方向の確認を行ってください。

操作方向を間違い、大きな力をかけると操作不能となります。

c. 操作時、口金に傷をつけないように注意してください。

変形したり傷がつきますと、取付金具と接続できなくなるおそれがあります。

d. 万一、止水できない時は異物のかみ込みが考えられますので、無理に締まらず、一旦開き異物を排出したのちに、再度、閉操作を行ってください。

e. 補修弁は常に全開で使用してください。

流量制御のために中間開度で使用すると、消火栓を開けた時に急閉するおそれがあります。

f. 双口の口金ふたは、一方がねじ式で他方は口金に載せるだけの構造となっていますので、いずれかの口金のみを使用する場合は、載せるだけの方を利用し、残る口金には必ず止めふたを確実にねじ込んでください。

#### (3) 維持管理

a. 栓室内で消火栓を水没させないようにしてください。

b. 口金からの異物混入を防止するため、使用しない時は必ずふたを設置してください。

c. 消火栓で排水を行う時は、少量排水は避けてできるだけ大量に排出し、止水する時は、弁座部に土砂などのかみ込みがないよう、特に注意してから締めてください。

票  
番

H-40093

16  
19



## 7-2. 点 検

消火栓は緊急に使用するものであり、使用時に支障があってはならないので、常に清掃・整備を行ってください。

この場合、開閉頻度の少ない消火栓は、消火栓の開閉を行うことにより流水状態の変化が生じ、これによって水道水に“赤水”や“濁り”が発生することが考えられますので、必要に応じて注意を喚起したり、対処方法などについて事前に検討しておくことが必要です。

### (1) 通常点検

およそ1年周期で次の項目を確かめてください。

点 検 項 目	方 法	内 容	処 置
外観検査	目 視	損傷の有無	損傷部品を交換
		さびの発生	さびを除去し、補修塗装
		接続用ボルト・ナットの劣化	腐食が激しい時は、交換
		塗装の剥離や劣化	補修塗装
作動点検	操 作	弁棒の円滑な作動 補修弁の円滑な作動	清掃または部品の交換
漏 れ	目 視 聴 覚 または 圧力計	部品の合わせ面 配管フランジ面 ゲランド部	漏れがあれば増締めまたはパッキンの交換
		主弁	ゴム弁座の交換
		弁箱、パッキン箱、継足管、口金などの部品	部品の交換
接続点検	接続金具	口金への接続金具の円滑な取付け・取外し	口金部品の交換

### (2) 突発的な点検

不定期的におこる地震・風水害などの天変地異および大規模な火災のあとには、管路の総点検が必要です。

そのときには、管路診断などの総合チェックと共に、消火栓の点検を合わせて行ってください。

票  
番

H-40093

17 /  
19

6-3. 故障例と対策

アフターサービスを依頼される前に、故障内容に応じて次のことを確かめて故障状況をご連絡ください。

故障内容	推定原因	対策例
主弁(キャップ)が動かない	開閉方向が反対	キャップの開閉方向を確認
	グランドパッキンの締過ぎ	パッキン押えボルトをゆるめる
	弁棒の曲がり	部品の交換が必要
	消火栓内部の異常 ・異物のかみ込み ・部品の損傷など	分解点検が必要
	消火栓内部の凍結	排水弁付きに交換
補修弁が動かない	注 別冊「補修弁取扱説明書」を参照してください。	
口金の傷・変形	取扱上の不注意	部品の交換が必要
部品の合わせ面およびフランジ面から漏水する	ボルト・ナットのゆるみ	ボルト・ナットの増締め
	ガスケットの劣化	分解してガスケットを交換
主弁が止水しない	異物のかみ込み	・一旦開き、再び閉めてください ・それでも止水しないときは分解し異物を取除く
グランド部から漏水する	グランドパッキンの締め方が弱い	パッキン押えボルトの増締め
	パッキン押えが片締め	パッキン押えボルトを平均になるように締め直す

ご連絡いただくときは

故障の状況

消火栓の種類  形式

呼び径  使用期間

製造年

をお知らせください。

## 標準仕様

呼び径	75、100	
種類	単口H、単口L、双口H、双口L	
使用圧力	0.75MPa {7.6kgf/cm <sup>2</sup> }	
試験圧力	弁座耐圧	1.75MPa {17.8kgf/cm <sup>2</sup> }
	弁座漏れ	1.3MPa {13.3kgf/cm <sup>2</sup> }
適用流体	上水、工水、農水	
取付姿勢	立形（垂直配管）が原則です	
塗装	内面	エポキシ樹脂粉体塗装
	外面	<ul style="list-style-type: none"> <li>・合成樹脂塗装</li> <li>・エポキシ樹脂粉体塗装</li> <li>・水道用黒ワニス塗装</li> <li>・その他ご指定塗装</li> </ul>
適用規格	JWWA B 103 水道用地下式消火栓	

### ▼ 営業窓口

株式会社 **クボタ** バルブ事業部

営業所名	〒	住 所	電話番号	FAX番号
本 社	556-8601	大阪市浪速区敷津東1-2-47	(06)6648-2228	(06)6648-2229
東 京 本 社	103-8310	東京都中央区日本橋室町3-1-3	(03)3245-3488	(03)3245-3498
北 海 道 支 社	060-0003	札幌市中央区北三条西3-1-44(札幌富士ビル)	(011)214-3161	(011)214-3118
東 北 支 社	980-0811	仙台市青葉区一番町4-6-1(仙台第一生命タワービル)	(022)267-8971	(022)267-7305
中 部 支 社	450-0002	名古屋市中村区名駅3-22-8(大東海ビル)	(052)564-5031	(052)564-5102
中 国 支 社	730-0036	広島市中区袋町4-25(明治安田生命広島ビル)	(082)546-0714	(082)546-0723
九 州 支 社	812-8691	福岡市博多区博多駅前3-2-8(住友生命博多ビル)	(092)473-2491	(092)473-2508

### ▼ 工場窓口

枚方製造所 〒573-8573 大阪府枚方市中宮大池1-1-1 Tel (072)840-1027 Fax (072)840-1290  
バルブ品質保証グループ

票  
番

H-40093

19  
/  
19