

RE-K型

JIS B 2063

クボタ 水道用急速空気弁

取扱説明書



本取扱説明書をお読みいただき、内容を理解してから当製品の使用及び保守点検を行ってください。
また、据付・試運転終了後は必ず維持管理者がいつでも見ることができるところに保管してください。

はじめに

このたびは、クボタ“RE K型 水道用急速空気弁”をご採用くださいます。誠にありがとうございます。

本書は、お客様にバルブを正しく安全にお使いいただくための取扱いについて説明してあります。

お使いの前に、必ずお読みいただき、お読みになったあと大切に保管してください。

警告表示

バルブを正しく安全にお使いいただき、事故や危険を未然に防止するために、警告表示を用いています。その表示と意味は次のようになっています。



警告

取扱いを誤ると、使用者が死亡または重傷を負う可能性が想定される場合に用いています



注意

取扱いを誤ると、使用者が傷害を負う可能性が想定される場合、および物的損害の発生が想定される場合に用いています。

取扱説明書について

- ・ 内容についてご不審な点や お気づきのことがありましたら巻末の窓口へご連絡ください。
- ・ 内容は予告なく変更する場合があります。

■ 正しく安全にご使用いただくために

安全上のご注意

お使いの前に、この「注意事項」をお読みのうえ安全に取扱ってください。

受取り・運搬・保管時



注意 …… 落下などによる事故防止

- (1) バルブの吊りあげ・玉掛けは、質量（重量）を確認のうえ行い、吊荷の下には立ち入らないなど、安全には十分注意して作業してください。
- (2) ダンボール梱包の製品は、水に濡れると梱包強度が低下することがありますので、保管・取扱いには十分注意してください。

これらの注意を怠ると、傷害事故の生ずるおそれがあります。

掘付・試運転時



注意 …… 落下・転落などによる事故防止

- (1) バルブの吊りあげ・玉掛けは、質量（重量）を確認のうえ行い、吊荷の下には立ち入らないなど安全には十分注意して作業してください。
- (2) 作業を行うときは、足場の安全を確保し、不安定な管の上などでの行為は避けてください。
- (3) 空気孔からは、空気および水が突然吹き出すことがありますので、ご注意ください。

これらの注意を怠ると、傷害事故の生ずるおそれがあります。

安全上のご注意

維持管理（保守点検）時



警告 …… 酸欠などによる事故防止

- (1) 弁室に入るときは、必ず酸素濃度を測定するとともに、有毒ガスに注意してください。
また、弁室内で作業を行うときは、常に換気に気をつけてください。
- (2) 塗装作業を行うときは、常に火気および換気に気をつけてください。

これらの注意を怠ると、人身事故 死亡事故 の発生するおそれがあります



注意 …… 傷害事故防止

- (1) 作業を行うときは、足場の安全を確保し、不安定な管の上などでの行為は避けてください。
- (2) 弁本体部品の分解作業は、管内に圧力のないことを確認してから行ってください。
(補修弁が設置されているときは、補修弁を全閉とし、圧力を抜いてください。)
- (3) 空気孔からは、空気および水が吹き出すことがありますので、ご注意ください。
- (4) 充水作業時は、鉄ふたを開けるなど、排気に注意してください。

これらの注意を怠ると、傷害事故の生ずるおそれがあります。

正しい使い方

正しい用途

- ☆ 急速空気弁は、主に上水・工水・農水の管路に据付され、管内空気の排気や、管内への空気の吸気に使用されるバルブです。
 - ☆ JIS B 2063 に準拠して設計製作された製品です。
- 巻末 「標準仕様」 を参照してください。

正しい取扱い

- ☆ 無理な手持ち作業は避けてください。
 - ☆ 製品の取扱いはていねいにしてください。
- 本文 「3. 運搬と保管, 5. 据付」 を参照してください。

正しい使用

- ☆ 適正な圧力範囲で使ってください。圧力クラスにより3種類あります。
2種：7.5 K 3種：10 K 4種：16 K
- ☆ バルブの傾きは、2度以内が原則です。
- ☆ 充水作業は慎重に行ってください。
 - ・ 充水速度は通常の送水速度の1/5～1/10または0.5 m/s位が目安です。
 - ・ 弁室の鉄ふたを開けるなど、排気に注意してください。
- ☆ 充水が完了しましたら、補修弁は必ず全開状態にもどしてください。



閉状態にする

本文 「6. 試運転, 7. 維持管理」 を参照してください。

▲ ふだんのご注意

不用意に近づかないでください

- ☆ 空気孔からは、空気および水が突然吹き出すことがあります。
- 不用意にさわらないでください
- ☆ バルブには、圧力がかかっています。
 - ☆ 分解作業は、弁箱内の圧力がないことを確認してから行ってください。

保守点検を忘れずに

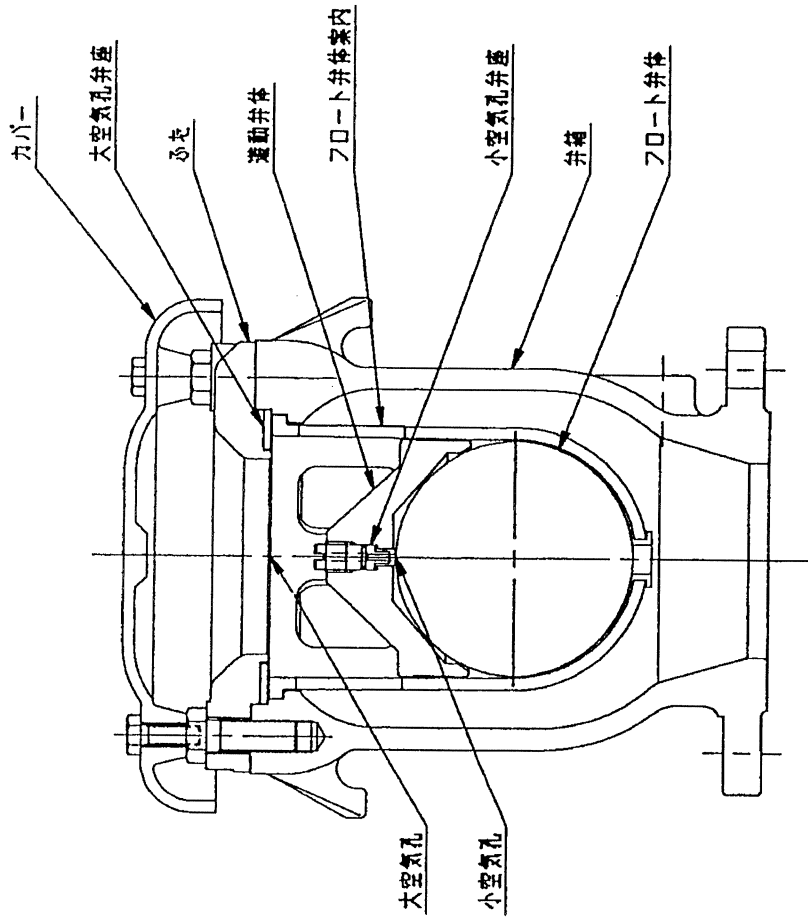
点検・お手入れが大切です

- ☆ 点検のポイントは、作動の良好と漏れなしの確認です。
 - ☆ 凍結の可能性のある場所に設置する場合は、別途凍結防止対策を施してください
- 本文 「7. 維持管理」 を参照してください。

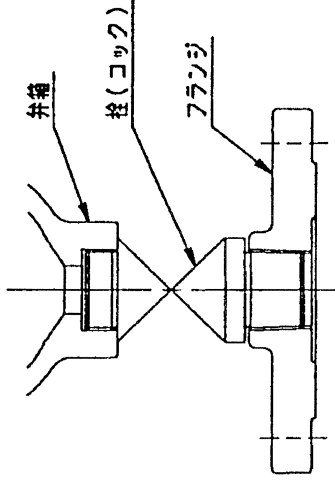
目次

■ 正しく安全にご使用いただくために.....	3
1. 構造及び部品名称	7
2. 受取り	8
2-1. 確認事項	8
2-2. 受取り	8
3. 運搬と保管	10
3-1. 運搬	10
3-2. 保管	10
4. 開 梱	11
4-1. 開 梱	11
4-2. 開梱後の確認	11
5. 据 付	12
5-1. 確認事項	12
5-2. 据付前の確認事項	12
5-3. 据 付	14
5-4. 据付後の確認事項	15
5-5. 補修弁の設置	15
5-6. 弁室設置上の注意事項	15
6. 試運転	16
6-1. 呼び径 2 5 の急速空気弁の場合	16
6-2. 呼び径 7 5 以上の急速空気弁の場合	16
7. 維持管理	17
7-1. 正しい運転方法	17
7-2. 点検	21
7-3. 故障例と対策	24
■ 標準仕様	25

1. 構造及び部品名称



呼び径 75~200



呼び径 25

2. 受取り

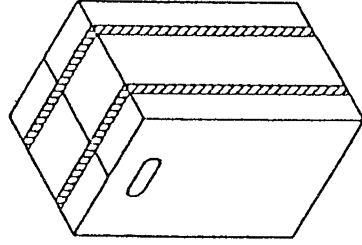
2-1. 確認事項

- (1) 製品が手元に届きましたら、ご契約内容と相違ないかを、確かめてください。
- (2) 製品には送り状（出荷案内書）をつけています。
- (3) 製品には「安全上のご注意」をつけています。

2-2. 受取り

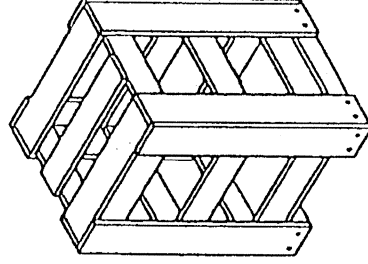
- (1) 製品の荷姿は、呼び径、形状、寸法、質量によって、ダンボール・すかし箱などで梱包をする場合と裸渡しがあります。
- (2) 受取りは、適切な吊り用具を準備して、当布などで養生し、正しく安全な作業を行ってください。
- (3) 製品は、投げだし、落下、引きずり、倒しなどの衝撃を与えないように取扱ってください。
- (4) 受取りの荷姿例は次の通りです。

ダンボール



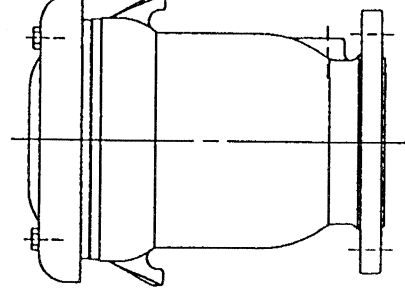
バンドを吊らずに
取っ手を持ってく
ださい。

すかし箱



すかし箱ごとリング
ベルトなどで吊って
ください。

裸（例）



当布などで養生し
リングベルトなどで
吊ってください。

(5) 製品の質量（重量）は、次の通りです。

単位：kg

呼び径	25	75	100	150	200
質量 参考	22	23	35	65	120

注) ① 玉掛用最大質量を示す。

② 空気弁単体質量であり、補修弁は含んでいません。

票
番

H-40045

9
/ 25

3. 運搬と保管

3-1 運搬

- (1) 荷受時に梱包している製品の移動や、据付をする現場までの運搬は、受取られた梱包、荷姿状態で行うことをおすすめします。
- (2) 運搬中に製品が損傷しないように養生してください。
- (3) 取扱いは、「2 受取り」と同様に、行ってください。

3-2 保管

- (1) 据付するまでの期間は、梱包している製品は開梱しないで保管することをおすすめします。
- (2) 保管場所は、屋内の風通しのよい冷暗所としてください。
雨や直射日光などの環境下では、製品劣化の原因となります。

環境	劣化の種類
雨	外観劣化
直射日光	塗装の変色劣化、弾性ゴムの物性劣化

注) 特に大空気孔弁座は、劣化によるひび割れで通水後に止水できなくなることがあります。

- (3) やむを得ず、屋外で保管する場合は、防水シートなどで覆い、雨、直射日光、ほこりから保護してください。

4. 開 梱

4-1. 開 梱

(1) 開梱は、次の方法で行ってください。

梱包材	開 梱 方 法
ダンボール	外周のバンドをナイフなどで切断して、バルブを取出してください。
すかし箱	側板を台よりはらずして、すかし箱を引き上げてください。

(2) 製品は、塗装面を保護するために、ワイヤロープで直接吊らずに、当布などで養生して、取扱ってください。

(3) 吊り作業を正しく、安全に行うために、玉掛けの資格取得者が取扱ってください。

(4) 開梱後の梱包材は、お客様のもとで法や各自治体の条例に定める「産業廃棄物処理法」の基準に従って処分してください。

4-2. 開梱後の確認

(1) 開梱しますと、製品全体がよく見えますので、外面、内面について外観上異常な箇所がないかを、確かめてください。

(2) 無理なバルブの開閉や、分解は、行わないでください。
また、異物などの付着を避けるために、据付までは、「3. 運搬と保管」と同様に正しく取扱ってください。

5. 据 付

5-1. 確認事項

製品は、お客様とのご契約仕様にもとづき製作した検査合格品ですが、据付前に次のことを確かめてください。

(1) 製品仕様

- a. 呼び径
- b. 種類 (ねじ込み形、フランジ形)
- c. 接続フランジ (水道フランジJIS10Kフランジ・JIS16Kフランジ)
- d. 材 料 (FC 200・FCD450)
- e. 塗装仕様 (合成樹脂塗装 エポキシ樹脂粉体塗装など)
- f. 付属品 (フランジボルト・ナット・ガスケットなど)
(オプション)

(2) 異常の確認

- a. バルブの内面や外面に、異物の付着や部品の損傷がない。
- b. バルブの組立ボルトにゆるみがない。

5-2. 据付前の確認事項

製品は、相手配管に正しく据付して、その性能を発揮します。
そこで、据付前に次のことを確かめてください。

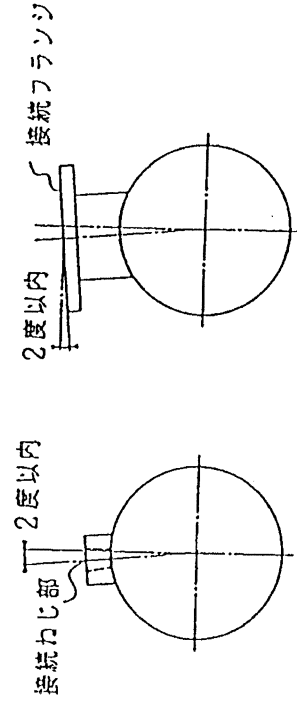
(1) 相手配管の確認

- a. 寸法について
 - ・ ねじ込み形は、接続ねじ寸法が一致している。
 - ・ フランジ形は、接続フランジ寸法が一致している。
- b. 外観について
 - ・ ねじ部やフランジ面は傷、打痕などの異常がなく、滑らかで清浄である。
 - ・ 配管内には、異物などがない。

c. 配管精度

- ・ ねじ込み形は、接続ねじ部の傾きがなく、垂直である。
- ・ フランジ形は、接続フランジ面の傾きがなく、水平である。

注) ねじ部またはフランジ面の傾きが2度を超えると、空気が正常に機能しないことがあります。



- d. 継手材（フランジボルト・ナット・ガスケット）がそろっている。
（外面粉体塗装の場合、塗装の損傷を防止するためにバルブ側には、座金が必要です。）

(2) 必要空間の確認

バルブの操作や保守点検にそなえ、必要なスペースを確保してください。

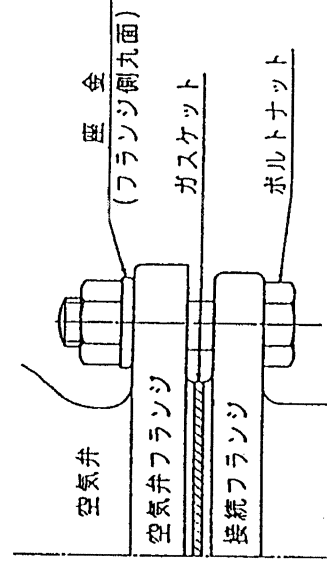
5-3. 据 付

(1) ねじ込み形の場合

- a. 出荷時、ねじ口に取付けている輸送中における異物混入防止用の保護キヤップをはずし、ねじ部を清掃してください。
- b. ねじ部にシールテープを巻き付けるか、または、ねじシール剤を塗布してください。
- c. バルブを吊りあげ、接続ねじ部にしっかりとねじ込んでください。
- d. 据付がすみましたら、清掃や必要に応じて塗装などを行ってください。

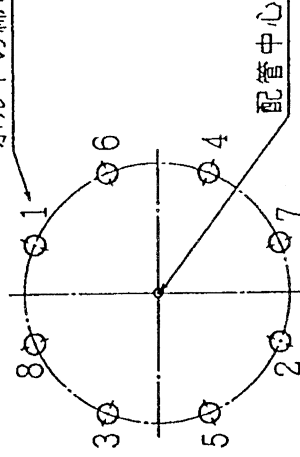
(2) フランジ形の場合

- a. 出荷時、口径部に取付けている輸送中における異物混入防止用保護シートをはずし、フランジ面の清掃をしてください。
- b. バルブを吊りあげ、ボルト・ナット・ガスケットを用い、接続フランジに取付けてください。
- c. 外面粉体塗装の場合、塗装に傷をつけないために、座金の丸面コーナー部をフランジ側にしてください。



- d. ボルト、ナットの締め付け順序と締め付けトルク
ガスケットを均等に圧縮するよう、片締めをせず対称方向で順次行ってください。なお、最終締め付けトルクの目安は次の通りです。

ボルトの締め付け順序



ボルトの寸法	締め付けトルク N・m (kgf・m)
M16	60 (6)
M20	90 (9)
M22	120 (12)
M24	180 (18)

5-4. 据付後の確認事項

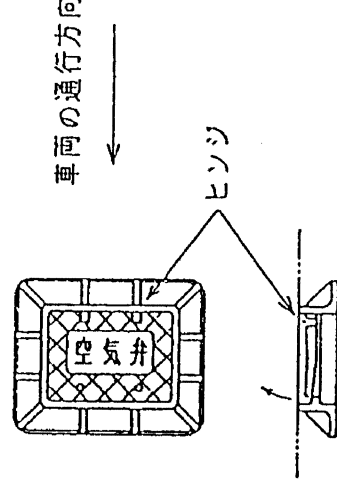
据付姿勢が正しくまた、ボルト・ナットのゆるみがないことなどを確認してください。

5-5. 補修弁の設置

空気弁の点検・清掃が断水をせずに行えるよう、空気弁の下方には必ず補修弁を設置してください。

5-6. 弁室設置上の注意事項

- (1) 弁室内には、水がたまらなため対策を施してください。
- (2) 急速空気弁は排気量が多いため、排気量に見合うだけの通気孔を設けてください。
- (3) ヒンジ式鉄ふたを用いるときは、車両の通行方向に対して図のように設置してください。
- (4) 急速空気弁は、充水速度が速い場合、排気時に騒音が伴いますので設置場所によっては、弁室に騒音対策を施してください。

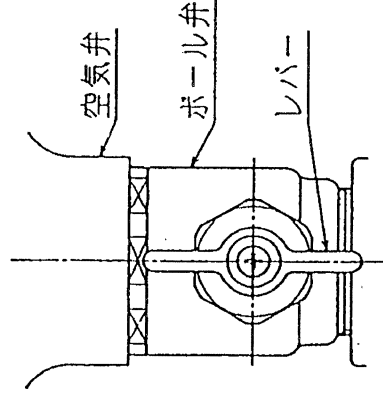


6. 試運転

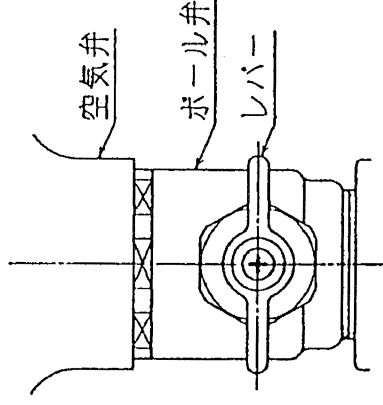
据付がすまみしたら、送・配水管の通水試験に合わせ、試運転を行ってください。

6-1. 呼び径25の急速空気弁の場合

- (1) ボール弁のレバーの操作方向に従い、全開・全閉操作し、円滑に作動することを確かめてください。



全開のときのレバーの位置



全閉のときのレバーの位置

- (2) バルブの下方に補修弁が設置されているときは、補修弁も全開・全閉操作し、円滑に作動することを確かめてください。
- (3) ボール弁と補修弁を全開にし、水圧が加わった状態で、空気弁およびねじ接続部より漏れがないことを確かめてください。

6-2. 呼び径75以上の急速空気弁の場合

- (1) 空気弁の下方の補修弁を全開・全閉操作し、円滑に作動することを確かめてください。
- (2) 補修弁を全開にし、水圧が加わった状態で、空気弁およびフランジ接続部より漏れがないことを確かめてください。

7. 維持管理

7-1. 正しい運転方法

空気弁を正しく、安全にお使いいただくために次の運転方法を、守ってください。

(1) 適用範囲

呼び圧力によって次の3種類があります。使用に適した圧力範囲で使用してください。

種類	呼び圧力	接続フランジ	使用圧力 MPa {kgf/cm ² }	最高許容圧力 MPa {kgf/cm ² }	全閉時の 最大差圧 MPa {kgf/cm ² }
2種	7.5K	水道フランジ	0.74 {7.5}	1.27 {13.0}	0.74 {4.5}
3種	10K	JIS10Kフランジ	0.98 {10.0}	1.37 {14.0}	0.98 {7.5}
4種	16K	JIS16Kフランジ	1.57 {16.0}	2.16 {22.0}	1.57 {16.0}

注(1) 使用圧力 : 最高使用圧力(静水圧)

最高許容圧力 : 使用圧力に水撃圧を加えた圧力

注(2) バルブに作用する圧力が使用圧力を超えると、圧力下排気機能が失われますので、必ず使用圧力以下で使用してください。

急速空気弁の排気量は次のとおりです。

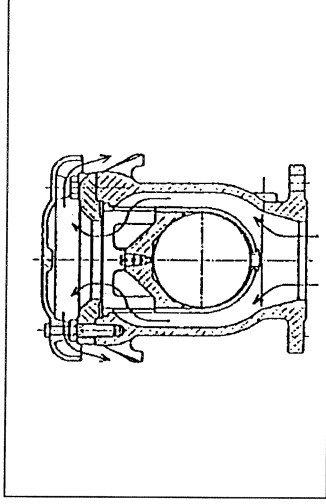
条 件	呼 び 径		
	25	75	100
弁差圧 4.9kPa {0.05kgf/cm ² } のときの排気量 m ³ /min	150	200	200
	43	76	76

注) 急速空気弁は、弁差圧9.8kPa {0.1kgf/cm²}を超えると、大空気が閉じて排気しなくなります。

(2) 役割としくみ

急速空気弁の管路の充水から排水にいたるまでの、排気や吸気のしくみとその役割について説明します。

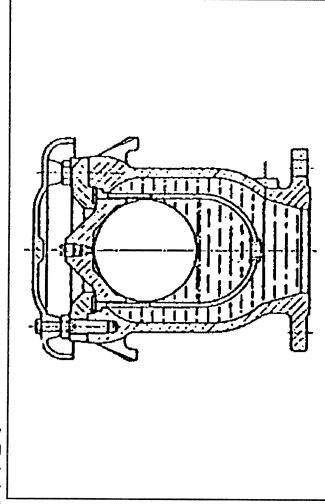
① 急速排気



管路に充水するとき、管路内の空気を大空気孔から多量排気を急速に行います。

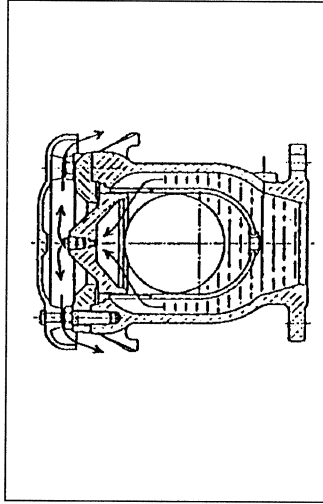
遊動弁体とフロート弁体は、ともに下方にあるので、大空気孔は、全開しています。

② 充水完了



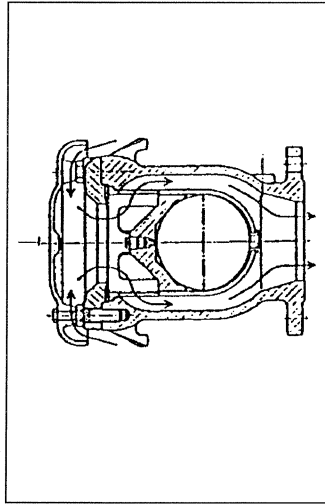
管路が満水状態になると、浮力によって遊動弁体とフロート弁体が上昇し、空気孔を閉じ水の流出を防ぎます。

③ 圧力下排気



管路内の空気が空気弁内にたまると、自重によってフロート弁体が降下し、小空気孔より自動的に排気します。

④ 急速吸気



管路の水を排水するとき、遊動弁体とフロート弁体が降下し、多量吸気を急速に行います。

(3) バルブの選定

配管径に対する、空気弁の呼び径について選定の目安は下表の通りです。

種類 配管径	急速空気弁の呼び径	参考	
		空気弁用 T字管	空気弁用 人孔ふた
75			
100		75	
150			
200			
250	25		
300			
350			
400		75	
450		・	
500	75	100	
600			
700			
800			
900	100	100	
1000			
1100			
1200		150	
1350			
1500	150		600 ×
1600			75 ・
1650			100 ・
1800	200		150 ・
2000			200
2100			
2200			
2400	200		
2600	2寸		200

(4) 使用時の注意事項

a. 充水作業時

①弁室に通気孔を設けていないときは、人員を配置し、鉄ふたを開けて行ってください。

②やむをえず人員が配置できないときは、排気時に鉄ふたが押し上げられない程度まで、充水速度を十分に遅くして行ってください。

③空気弁は、充水完了時に一瞬ではあるが、多量の水が勢いよく吹き出しますので、不用意に近づかないでください。

また、カバーは取外して使用しないでください。

④急速空気弁は、排気量が多いため充水完了時に大空気孔が急に閉じ、“ウォーターハンマ”が発生することがあります。

充水速度が速すぎると、ウォーターハンマによって、バルブや管路が損傷するおそれがあるため、充水速度には十分注意して、ウォーターハンマの発生をおさえてください。

注) 一般に、充水速度は通水速度の1/5~1/10または、0.5m/s以下とさせていただきます。

⑤ウォーターハンマ防止のために、バルブの排気量を一時的に少なくしたいときは、ボール弁、栓、元弁、補修弁のいずれかのバルブを閉側に操作し、開度を調整してください。

⑥充水が完了したら、ボール弁、栓、元弁、補修弁は、必ず全開状態にもどしてください。

b. 圧力下排気時

①空気弁内に空気がたまると、小空気孔から空気および水が突然吹き出しますので、不用意に近づかないでください。

②バルブに作用する圧力が使用圧力を超えると、圧力下排気機能が失われますので、必ず使用圧力以下で使用してください。

③空気弁に作用する圧力が低く、0.1 MPa (1.0 kgf/cm²) 以下になると、小空気孔および大空気孔から、漏水することがありますので注意してください。

④冬季等において、凍結による破損のおそれがある場合（特に水管橋に設置されたバルブ）には、防寒対策用の保護カバーを設けるなどして、凍結による破損防止に努めてください。

7-2. 点 検

空気弁を安全にお使いいただくためには保守・点検・お手入れが大切です。

(1) 通常点検

通常点検は、バルブ外部よりの確認点検です。

a. 本体部

点検箇所	内 容	周 期	点検方法	判定基準	処 置	備 考
バルブ 全 体	外面塗装	1年	目 視	錆、剥離のないこと。	再塗装	
	開閉状態	1年	目 視	正常に作動すること。	確認、原因調査	ボ-ル弁・栓・元弁
	異常音	1か月	聴 覚	異常音のないこと。	原因調査	ボルト・ナットのゆるみ
アラジノ部	漏 水	1か月	目 視	水漏れのないこと。	ボルト、ナットの増締め	
	漏 水	1か月	目 視	水漏れのないこと。	ボルト、ナットの増締め	
空気孔部	漏 水	1か月	目 視	水漏れのないこと。	漏水箇所の調査	
補修弁	漏 水	1年	作 動	全閉で止水すること。常時は全開になっていること。		
弁 室	水 没	1か月	目 視	人孔ふたより侵入のないこと。	排水、清掃後不良部品の取替え	人孔ふた式の弁室に設置のもの

(2) 定期点検

通常点検のバルブ外部よりの点検以外に、定期的に以下の点検を行ってください。

点検箇所	内容	周期	判定基準	処置	備考
フランジ部	漏水	5年	水漏れのないこと。	ガケットの取替え。	
弁箱、ふたなどの耐圧接合部	漏水	5年	水漏れのないこと。	ガケット・リングの取替え。	
接水部	腐食状態	5年	有害な腐食がないこと。	補修または取替え。	
小空気弁座	漏水	5年	水漏れのないこと。	清掃または取替え。	
大空気弁座	漏水	5年	水漏れのないこと。	清掃または取替え。	
フロート弁体	漏水	5年	傷、変形のないこと。	取替え。	
逆動弁体	漏水	5年	傷、変形、破損のないこと。	取替え。	
弁箱、ふたなどの耐圧接合部	ガケット、リングの劣化	5年	水漏れのないこと。	分解時に取替え。	

(3) 突発的な点検

不定期に起こる地震、風水害などの天変地異および大規模な火災のあとには、管路の総合点検が必要です。

そのときには、管路診断や電気設備の総合チェックと共に、バルブの点検を合わせて行ってください。

(4) バルブ部品の交換

部品の取替えが必要な場合は、機能維持のため、弊社にご相談ください。

(5) バルブの分解手順

空気弁内部の点検・清掃や、部品交換を行うために分解するときは、次の要領で行ってください。

分解 順序	分 解 要 領	備 考
1	補修弁を閉じる。	呼び径75以上は、補修弁が設置されていないと、通水したままでの分解作業は行えません。
2	ボール弁を閉じる。	呼び径25の場合。
3	カバーをはずす。	
4	ふたボルトをゆっくりと徐々にゆるめ、バルブ内の残留圧力を抜く。	▲ 注意 … 作業は慎重に行ってください。
5	残留圧力が抜けたことを確認後、ふたをはずす。	
6	遊動弁体・フロート弁体・フロート弁体案内を弁箱内より取出す。	
7	ふた（弁箱）から大空気孔弁座をはずす。 遊動弁体から小空気孔弁座をはずす。	

注) ボール弁は、分解しないでください。（呼び径25の場合）

7-3. 故障例と対策

アフターサービスを依頼される前に、故障内容に応じて次のことを確かめて故障状況をご連絡ください。

故障内容	推定原因	対策例	備考
管路の充水時に排気しない。	充水流量が多過ぎて7ポート弁体または遊動弁体が大空気が孔弁座を閉そくしている。	・充水流量を少なくする。 (送水流量の1/10位) ・最小排気量以下で充水する。	・充水流量を多くすると既設管よりのにごり水が発生しやすい。 ・必要に応じ強制排気装置を用いる。
空気孔からの漏水。	小空気孔弁座または大空気孔弁座に錆や異物のかみ込み。 7ポート弁体と案内の間に異物のかみ込み。 遊動弁体、案内の破損。	分解、清掃または取替え。 清掃、取替え。 取替え。	
弁箱、ふたからの漏水	凍結による弁箱、ふたの破損。	バルブの取替え、防寒工を施す。	充水流量を少なくする。

ご連絡いただくときは

故障の状況

バルブ名称 形式

呼び径 運転期間

製造番号 製造年

をお知らせください。

標準仕様

呼び径		13～200				
種類と呼び圧力の区分						
種類	種類	呼び径	呼び圧力	接続フランジ	試験圧力MPa (kgf/cm ²)	
					弁箱耐圧	弁座漏れ
2種	ねじ込み形(1) フランジ形	25 75～200	7.5K	水道フランジ	1.72 {17.5}	0.74 {7.5}
	ねじ込み形(1) フランジ形	25 75～200	10K	JIS10Kフランジ	2.25{23}	0.98{10}
3種	ねじ込み形(1) フランジ形	— 75～200	16K	JIS16Kフランジ	2.35{24}	1.72 {17.6}
	ねじ込み形(1) フランジ形	— 75～200	16K	JIS16Kフランジ	2.35{24}	1.72 {17.6}
注(1) ねじ込み形にフランジを取付け、フランジ形にしたバルブも用意しています						
適用流体 上水、工水、農水						
機能 急速吸排気、圧力下排気						
据付け姿勢 据付後のバルブの傾きは、2度以内が原則です。						
塗装 <ul style="list-style-type: none"> ・合成樹脂塗装 ・エポキシ樹脂粉末塗装 ・水道用黒ワニス塗装 ・その他ご指定塗装 						
準拠規格 JIS B 2063 水道用空気弁						

▼ 営業窓口

株式会社 **クボタ**  事業部

営業所名	〒	住 所	電話番号	FAX番号
本 社	556-8601	大阪市浪速区敷津東1-2-47	(06)6648-2228	(06)6648-2229
東 京 本 社	103-8310	東京都中央区日本橋室町3-1-3	(03)3245-3488	(03)3245-3498
北 海 道 支 社	060-0003	札幌市中央区北三条西3-1-44(札幌富士ビル)	(011)214-3161	(011)214-3118
東 北 支 社	980-0811	仙台市青葉区一番町4-6-1(仙台第一生命ビル)	(022)267-8971	(022)267-7305
中 部 支 社	450-0002	名古屋市中村区名駅3-22-8(大東海ビル)	(052)564-5031	(052)564-5102
中 国 支 社	730-0036	広島市中区袋町4-25(明治安田生命広島ビル)	(082)546-0714	(082)546-0723
九 州 支 社	812-8691	福岡市博多区博多駅前3-2-8(住友生命博多ビル)	(092)473-2491	(092)473-2508

▼ 工場窓口

枚方製造所 〒573-8573 大阪府枚方市中宮大池1-1-1 Tel (072)840-1027 Fax (072)840-1290

バルブ品質保証ケルブ

票 番

H-40045

25 / 25