

# GS-S型

## クボタ 鋼板製外ねじ式制水扉

### 取扱説明書



本取扱説明書をお読みいただき、内容を理解してから当製品の使用及び保守点検を行ってください。  
また、据付・試運転終了後は必ず維持管理者がいつでも見ることができる所に保管してください。  
据付に際しては、別冊「据付要領書」をご覧ください。



# はじめに


このたびは、クボタ“GS-S型鋼板製外ねじ式制水扉”をご採用くださりまして誠にありがとうございます。


本書は、お客様に制水扉を正しく安全にお使いいただくための取扱いについて説明してあります。

お使いの前に、必ずお読みいただき、お読みになったあとも大切に保管してください。

## 警告表示

制水扉を正しく安全にお使いいただき、事故や危険を未然に防止するために、警告表示を用いています。その表示と意味は次のようになっています。

 **警告** 取扱いを誤ると、使用者が死亡または重傷を負う可能性が想定される場合に用いています。

 **注意** 取扱いを誤ると、使用者が傷害を負う可能性が想定される場合、および物的損害の発生が想定される場合に用いています。

## 取扱説明書について

- ・内容についてご不審な点や、お気づきのことがありましたら巻末の窓口へご連絡ください。
- ・内容は予告なく変更する場合があります。

## ■ 正しく安全にご使用いただくために

### 安全上のご注意

お使いの前に、この「注意事項」をお読みのうえ安全に取扱ってください。

#### 受取り・運搬・保管時

#### **注意** …… 落下などによる事故防止

- (1) 制水扉本体、開閉台およびスピンドルの吊りあげ・玉掛けは、質量（重量）を確認のうえ行い、吊荷の下には立ち入らないなど、安全には十分注意して作業してください。

これらの注意を怠ると、傷害事故の生ずるおそれがあります。

#### 据付・試運転時

#### **注意** …… 落下・転落による事故防止

- (1) 制水扉本体、開閉台およびスピンドルの吊りあげ・玉掛けは、質量（重量）を確認のうえ行い、吊荷の下には立ち入らないなど安全に注意して作業してください。

制水扉本体を吊りあげる時は必ず扉体と戸当りをワイヤーロープなどで固定してください。

- (2) 作業を行うときは、足場の安全を確保し、不安定な場所での作業は避けてください。

これらの注意を怠ると、傷害事故の生ずるおそれがあります。

#### **注意** …… 感電事故防止（電動式）

- (1) 結線作業を行うときは、湿気や水分などによる絶縁不良のないことを確認してください。

- (2) アースの結線は、確実に行ってください。

これらの注意を怠ると、感電事故の生ずるおそれがあります。

#### **注意** …… 傷害事故防止（電動式）

- (1) インターロックの結線は、確実に行ってください。（インターロックスイッチ付の場合）

- (2) 作業時は、電源操作者との連絡を確実に行ってください。

これらの注意を怠ると、傷害事故の生ずるおそれがあります。

## 安全上のご注意

維持管理（保守点検）時

### **警告** …… 酸欠などによる事故防止

- (1) 弁室や制水扉が設置された渠内に入るときは、必ず酸素濃度、塩素濃度および硫化水素濃度を測定するとともに、有毒ガスに注意してください。  
また、これらの場所で作業を行うときは、常に換気に気をつけてください。
- (2) 塗装作業を行うときは、常に火気および換気に気をつけてください。  
これらの注意を怠ると、人身事故(死亡事故)の発生するおそれがあります。

### **警告** …… 誤操作による事故防止

- (1) 制水扉本体の点検で制水扉本体に近づくときは、操作責任者との連絡を確実行ってください。  
これらの注意を怠ると、人身事故(死亡事故)の発生するおそれがあります。

### **注意** …… 傷害事故防止

- (1) 作業を行うときは、足場の安全を確保し、不安定な場所での作業は避けてください。
- (2) 制水扉本体部品の分解作業は、制水扉前後の水止めがされていることを確認してから行ってください。  
これらの注意を怠ると、傷害事故の生ずるおそれがあります。

### **注意** …… 感電事故防止（電動式）

- (1) 作業を行うときは、湿気や水分などによる絶縁不良のないことを確認してください。  
これらの注意を怠ると、感電事故の生ずるおそれがあります。

## 正しい使い方

### 正しい用途

- ☆ 制水扉は、主に上水・下水・工水・農水の水路の躯体に据付され、流体の遮断に使用されるものです。  
巻末「標準仕様」を参照してください。

### 正しい取扱い

- ☆ 無理な手持ち作業は避けてください。
- ☆ 製品の取扱いはていねいにしてください。  
本文「3.運搬と保管, 5.据付」を参照してください。

### 正しい運転

- ☆ 適正な水圧範囲で使ってください。  
(「御承認願図」または「納入仕様書」の製作仕様書で確認してください。)
- ☆ 適正な止水方向で使ってください。  
(「御承認願図」または「納入仕様書」の製作仕様書で確認してください。)
- ☆ 制水扉の操作は開閉方向を確認して行ってください。
- ☆ 止水には無理な締め込みは不要です。
- ☆ ON-OFF 遮断運転が原則です。  
中間開度での運転は、騒音・振動のもとになり制水扉の寿命をはやめることがあります。
- ☆ 据付姿勢は図面などで確認してください。  
本文「7.試運転, 8.維持管理」を参照してください。

### △ ふだんのご注意

不用意にさわらないでください

- ☆ 制水扉には水圧がかかっています。
- ☆ 露出した扉体、スピンドル部は操作時上下しますのではさまれないようにしてください。
- ☆ 電動式
  - ・離れた場所より操作され、突然運転がはじまりますので注意してください。
  - ・制水扉が動いているときに、電動または手動への操作切換は、しないでください。
  - ・スイッチカバーは確実に閉めてください。

### 保守点検を忘れずに

点検・お手入れが大切です

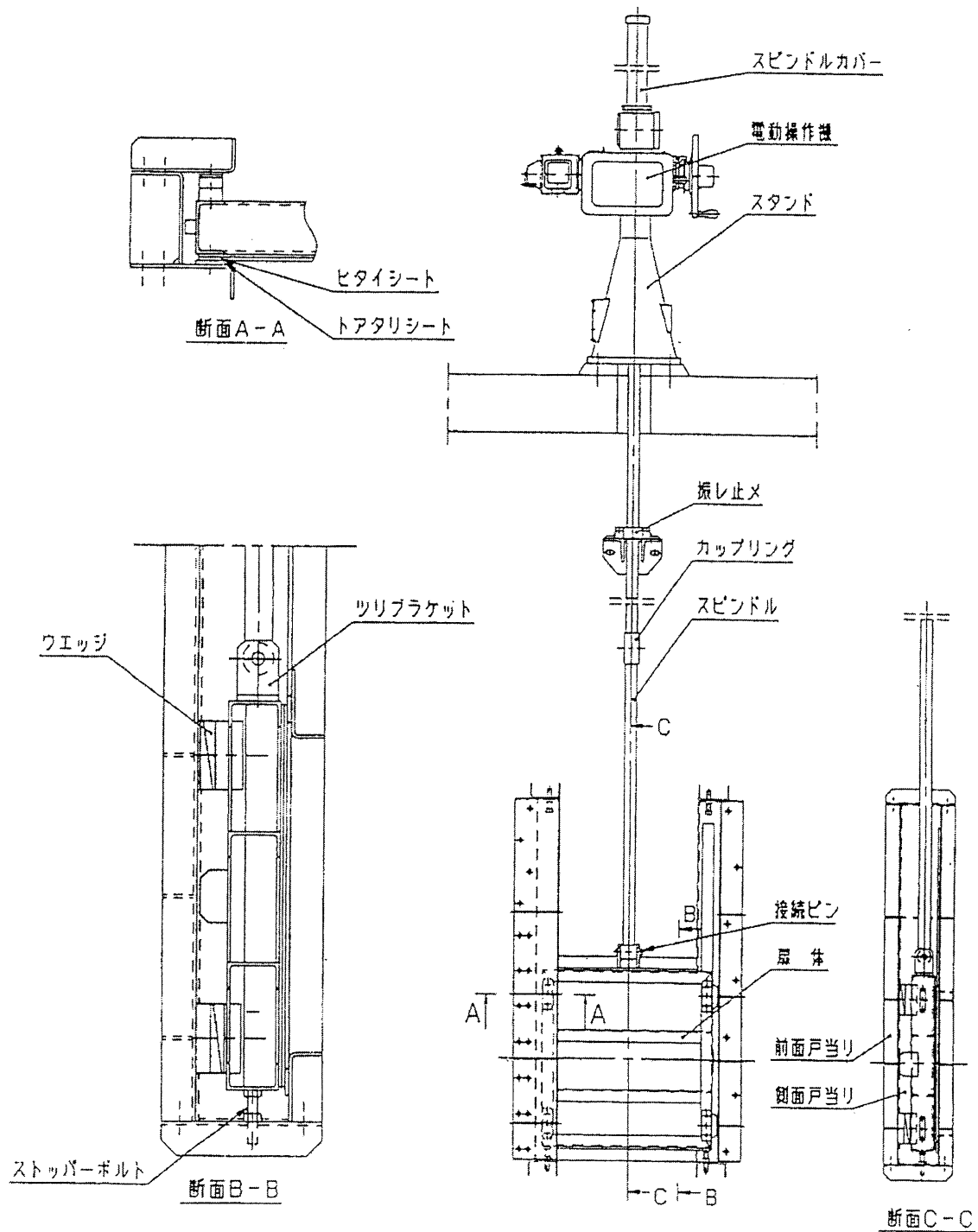
- ☆ 点検のポイントは、作動の良好と漏れの確認です。  
本文「8.維持管理」を参照してください。

# 目次

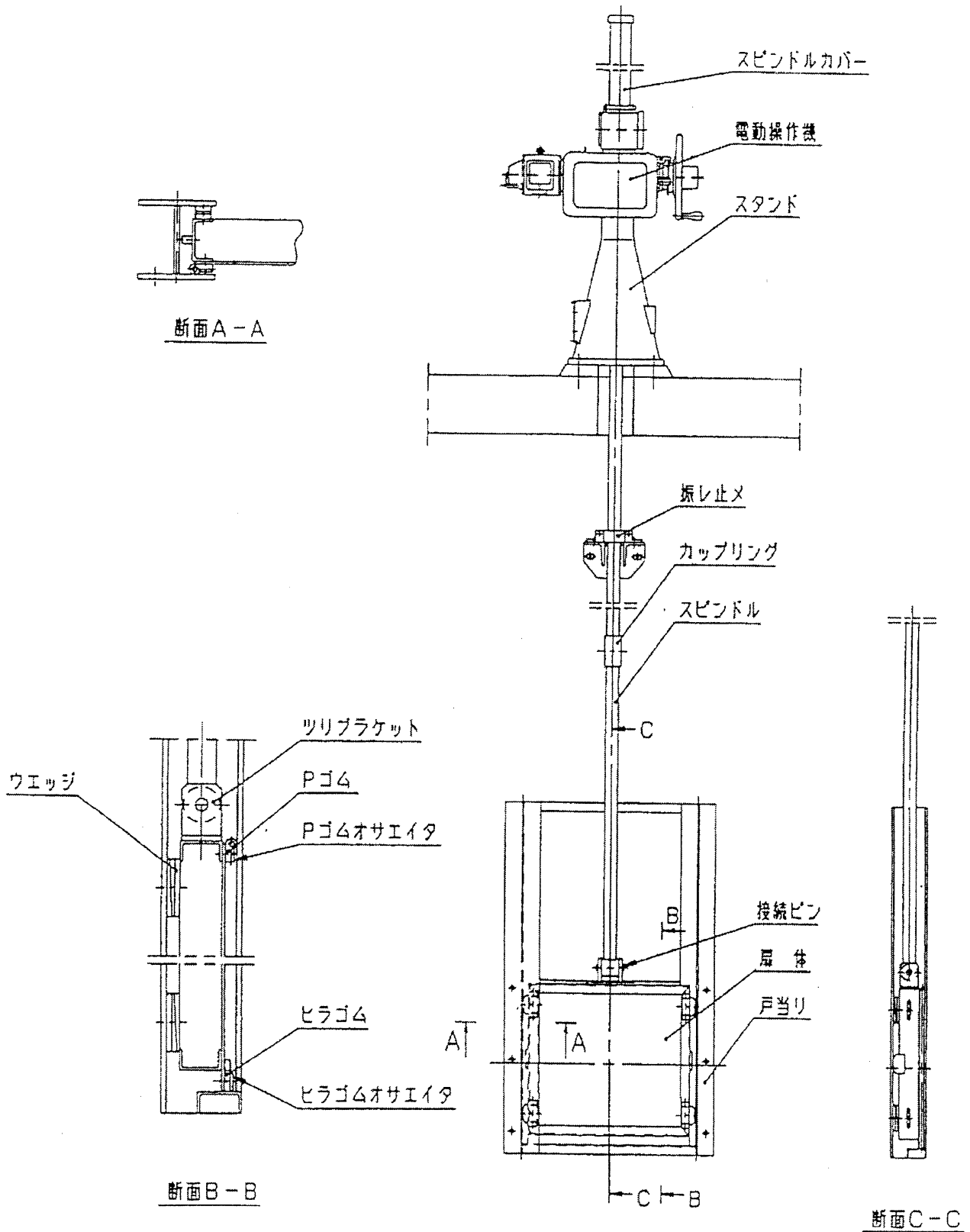
■ 正しく安全にご使用いただくために	3
1. 構造及び部品名称	7
2. 受取り	9
2-1. 確認事項	9
2-2. 受取り	9
3. 運搬と保管	10
3-1. 運搬	10
3-2. 保管	10
4. 開梱	11
4-1. 開梱	11
4-2. 開梱後の確認	11
5. 据付	12
5-1. 確認事項	12
5-2. 据付前の確認事項	12
5-3. 据付	13
詳細は別冊「据付要領書」を参照してください	
6. 使用（運転）前の準備	14
6-1. 据付調整	14
6-2. 電気配線（電動式）	15
詳細は別冊「バルブコントロール取扱説明書」を参照してください	
7. 試運転	17
7-1. 手動式	17
7-2. 電動式	17
7-3. 自重降下式	19
8. 維持管理	20
8-1. 正しい運転方法	20
8-2. 点検	21
8-3. 故障例と対策	25
■ 標準仕様	27

1. 構造及び部品名称

・止水板式



・水密ゴム式





## 2. 受取り

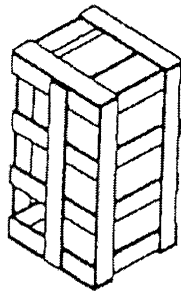
### 2-1. 確認事項

- (1) 製品が手元に届きましたら、ご契約内容と相違ないかを、確かめてください。
- (2) 製品には送り状（出荷案内書）をつけています。

### 2-2. 受取り

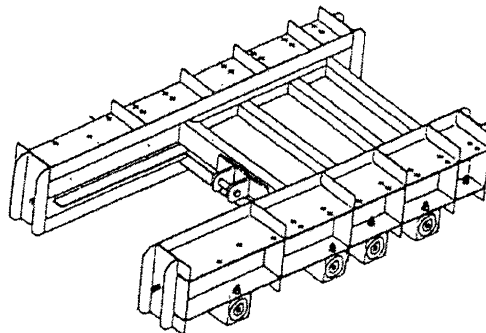
- (1) 製品の荷姿は、呑口寸法、形状、質量、形状によって、すかし箱などで梱包をしています。
- (2) 受取りは、適切な吊り用具を準備して、当布などで養生し、正しく安全な作業を行ってください。
- (3) 製品は、投げだし、落下、引きずり、倒しなどの衝撃を与えないように取扱ってください。
- (4) 受取りの荷姿例は次の通りです。

すかし箱



すかし箱ごと  
リングベルトで  
吊ってください。

木製角材



当布などで養生して  
製品部をワイヤーで  
吊ってください。

- (5) 製品の質量（重量）は、設計水深、呑口寸法により都度異なりますので、製品毎に弊社まで確認ください。

### 3. 運搬と保管

#### 3-1. 運 搬

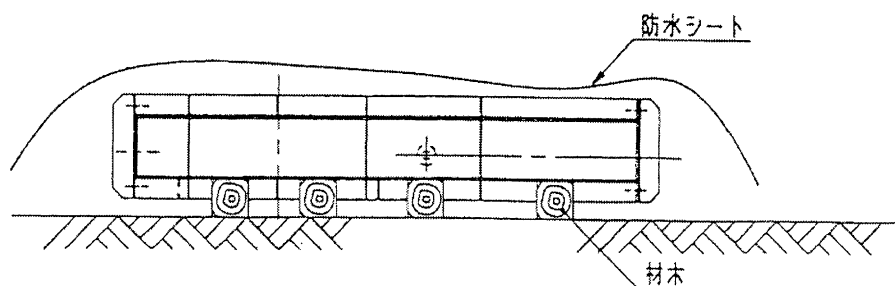
- (1) 製品の移動や、据付を行う現場までの運搬は、受取られた梱包、荷姿状態で行うことをおすすめします。
- (2) 運搬中に製品が損傷しないように養生してください。
- (3) 吊り上げ移動の際には、本体を傷つけないよう当布等で養生の上、ワイヤーロープを掛け、バランスが崩れないようワイヤーロープの長さを調整して吊り上げてください。
- (4) 取扱いは、「2.受取り」と同様に、行ってください。

#### 3-2. 保 管

- (1) 据付するまでの期間は、開梱しないで保管することをおすすめします。
- (2) 保管場所は、屋内の床面が平らな、風通しのよい冷暗所としてください。雨や直射日光などの環境下では、製品劣化の原因となります。

環境	劣化の種類
雨	外観劣化、電気品の絶縁劣化（電動式）
直射日光	塗装の変色劣化、弾性ゴムの物性劣化

- (3) やむを得ず、屋外で保管する場合は、木材等を使用して地面または舗装面から離して置くとともに、シート等で覆い、雨、直射日光、ほこりから保護してください。



屋外で保管する例

- (4) 電動操作機の1年をこえる長期保管の場合は、電動操作機・スイッチカバー内乾燥剤の定期的（1年毎）な取替えを行ってください。（据付完了後、通電されない状態も同様です。）

## 4. 開 梱

### 4-1. 開 梱

(1) 開梱は、次の方法で行ってください。

梱包材	開 梱 方 法
すかし箱	側板を台よりはずして、すかし箱を引き上げてください。
木製角材	製品との固定用ボルト・ナットをはずしてください。

- (2) 製品は、塗装面を保護するために、ワイヤロープで直接吊らずに、当布などで養生して、取扱ってください。
- (3) 吊り作業を正しく、安全に行うために、玉掛けの資格取得者が取扱ってください。
- (4) 開梱後の梱包材は、お客様のもとで法や各自治体の条例に定める「産業廃棄物処理法」の基準に従って処分してください。

### 4-2. 開梱後の確認

- (1) 開梱しますと、製品全体がよく見えますので、外面、内面について外観上異常な箇所がないかを、確かめてください。
- (2) 無理な開閉台の操作や、本体、開閉台の分解は、行わないでください。また、異物などの付着を避けるために、据付までは、「3. 運搬と保管」と同様に正しく取扱ってください。
- (3) 扉体は全開位置にセットされていますので、据付完了まではその状態としてください。  
※戸当り、扉体の単体据付は、止水板隙間の確保ができなくなるためおやめください。

## 5. 据 付

### 5-1. 確認事項

製品は、お客様とのご契約仕様にもとづき製作した検査合格品ですが、据付前に次のことを確かめてください。

#### (1) 製品仕様

- a. 呑口寸法
- b. 形 式
- c. 操作方法 (手動式、電動式)
- d. 開閉方向 (左回り開き、右回り開き)
- e. 開閉台 (手動開閉台、電動開閉台など)
- f. 電動式 (電動操作機型式、モーター容量など)
- g. 付属品 (基礎ボルト・ナット、カップリング・振れ止めなど)

#### (2) 異常の確認

- a. 制水扉本体および開閉台に、異物の付着や部品の損傷がないこと。
- b. 制水扉本体および開閉台の組立ボルトにゆるみがないこと。

### 5-2. 据付前の確認事項

製品は、相手配管に正しく据付して、その性能を発揮します。  
そこで、据付前に次のことを確かめてください。

#### (1) 土木寸法の確認

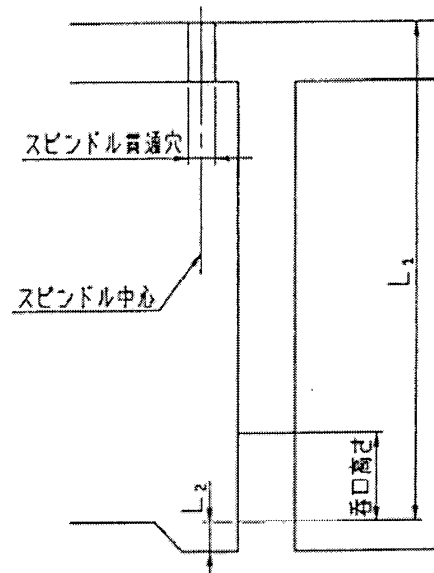
- a. 搬入口について  
制水扉の搬入口の大きさを測定し、制水扉の取込みが可能な開口寸法であることを確認してください。
- b. 呑口寸法について  
呑口開口の大きさが制水扉の呑口寸法と同一であること、呑口底より底部コンクリート面までの寸法 $L_2$ が図面通りであることを確認してください。

c. 据付高さ寸法について

呑口底から開閉台の設置床面（スラブ）までの躯体の寸法 $L_1$ が「御承認願図」または「納入仕様書」の据付図面通り（許容誤差 $\pm 50\text{mm}$ ）であることを確認してください。

d. スピンドル貫通穴について

スピンドル貫通穴位置と大きさに問題がないことを確認してください。



※特に $L_1$ 寸法はゲート本体及び開閉台の据付に重要です。

(2) 必要空間の確認

開閉台の操作や維持管理にそなえ、必要なスペースを確保してください。

5-3. 据付

制水扉本体、開閉台の据付については、別冊「ゲート据付要領書」を参照してください。

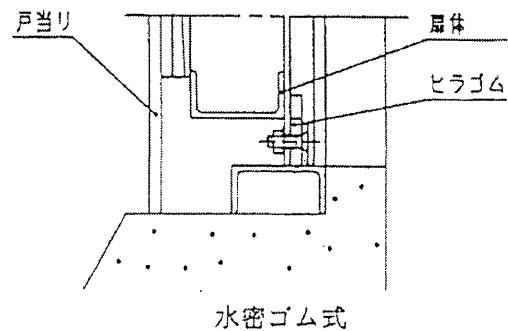
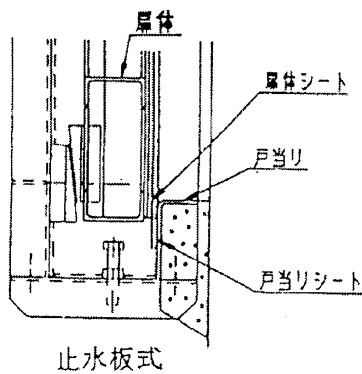
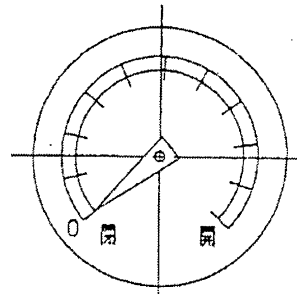
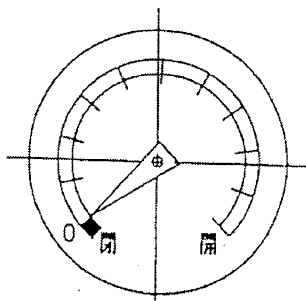
## 6. 使用（運転）前の準備

### 6-1. 据付調整

- (1) 据付完了後、制水扉本体や開閉台まわりにコンクリートやモルタル等の付着が無いように十分清掃を行ってください。特に、止水板（水密ゴム）部やスピンドル・振れ止め部は、入念に清掃してください。

コンクリートやモルタル等の付着物が付いたまま開閉作動を行いますと摺動面を傷付け、漏水や作動不良の原因になります。

- (2) 扉体を全閉にして止水板（水密ゴム）間全周にわたって隙間を測定し、0.05mm 未満になっていることを確認してください。
- (3) 制水扉本体の零点調整  
戸当り側止水板と扉体側止水板が重なり始める点を開度0として開閉台側の開度計目盛を合わせてください。  
また、水密ゴム式の場合は制水扉を締めこんで停止した位置を開度0として開閉台の開度計目盛を合わせてください。



零点調整位置

- (4) スピンドルねじ部へ潤滑用グリースを塗布してください。  
グリース銘柄は、下表のグリース相当品をご使用ください。

銘 柄	メーカー名
ダフニエポネックス E P 1 又は 2	出光興産 (株)
アルバニア E P グリース 1 又は 2	昭和シェル石油 (株)
エピノックグリース A P 1 又は 2	新日本石油 (株)

※ 上記グリスは浄水場等、飲料水が接する場合には使用できません。  
別途弊社までご相談ください。

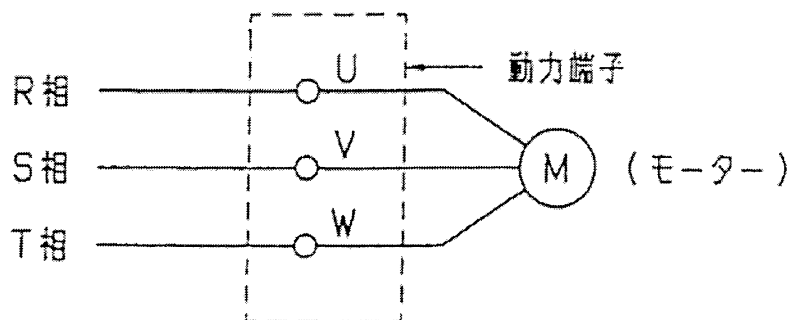
スピンドルねじ部へのグリース塗布は、使用頻度、環境に応じ油脂が切れる前に定期的（例えば6カ月毎）に行ってください。

#### 6-2. 電気配線（電動式）

電動式は、電気配線工事を必要とします。  
詳細な取扱いについては、別冊「バルブコントロール取扱説明書」を参照してください。

- (1) 屋外でスイッチカバー（端子箱カバー）をあけて配線工事をするときは、絶縁劣化を防ぐために、雨天を避けてください。配線作業中は、水気・湿気が浸入しないようご注意ください。また、スイッチカバーをあけたまま放置すると、雨水などが浸入して絶縁劣化の原因になります。
- (2) 動力回路や操作回路の配線は、スイッチカバーの裏側についている「端子符号図」を参照し制御方式に合わせて接続してください。
- (3) 電線引込口には、電線管または、防水フレキシブルコンジットを接続して、ねじ面には液状パッキン剤または、シールテープで雨水が入らないようにしてください。  
なお、使わない電線引込口は、防水処理をしてプラグで密封してください。

- (4) 三相交流モーターの回転方向は、バルブの開方向に合わせていますので、外部リード線は、次の通り接続してください。



- (5) トルクスイッチやインターロックスイッチは、バルブを正しく安全に運転するために忘れずに、開閉リミットスイッチと、直列に配線してください。なお、インターロックスイッチは、手動操作時にはOFF、電動操作時にはON、になることを確かめてください。(インターロックスイッチ付の場合)  
注) インターロックスイッチなしの自動復帰型もあります。
- (6) トルクスイッチの目盛設定は、むやみに変更しないでください。もし、変更する必要があるときは、弊社へお問い合わせください。
- (7) スペースヒーターは、スイッチカバー内を常に乾燥した状態に保つために、通電してください。
- (8) アースの結線は、確実に行ってください。
- (9) スイッチカバーは、合わせ面のゴミを除去し、パッキン類に損傷のないことを確かめてから、取付ボルトを締め付けてください。



## 7. 試運転

据付調整および電気配線（電動式）がすみましたら、試運転を行ってください。

### 7-1. 手動式

詳細な取扱いについては別冊「手動操作機取扱説明書」を参照してください。

- (1) 制水扉の開閉は、全開から全閉までの全行程について、円滑に作動するかを確かめてください。  
手動ハンドルに操作方向の、O（開方向）、S（閉方向）の表示をしています。
- (2) 全開 ←→ 全閉操作は開度計を見ながら行い、指針が全開又は全閉位置を示したら操作を中止してください。
- (3) ハンドル操作力は、150N以下で設計しています。  
スピンドルの曲がりや、ウエッジ部の損傷の原因となりますのでハンドルに150N以上の力を加えて締め込み過ぎないようにしてください。

### 7-2. 電動式

詳細な取扱いについては別冊「バルブコントロール取扱説明書」を参照してください。

#### (1) 手動操作

- a. 手動操作を行うには、電動操作機の型式によって手動用の切換操作が必要です。  
次の切換を行ってください。
  - ・レバーによる手動切換、または、ハンドルの押し引きによる手動切換
  - ・インターロックスイッチOFF（上記の操作で自動的に切換ります）
  - ・ブレーキ解放レバーによる手動切換（ブレーキ付モーターの場合）
- b. 手動ハンドルに操作方向の、O（開方向）、S（閉方向）を表示しています。  
全開から全閉まで全行程が、円滑に作動して、さらに開度目盛が一致することも確かめてください。

(2) 電動操作

- a. 電動操作の試運転を行うには、まず、手動操作で制水扉を中間開度の位置にしてください。
- b. 手動操作と同じく、電動用の切換操作を行ってください。  
なお、自動復帰型もあります。
- c. 電動操作機のスイッチカバー（端子箱カバー）をはずしてください。
- d. 開閉方向を確かめてください。
  - ・開 → 停 → 閉 → 停、の順序で電動操作用の押釦を押して、モーターが始動および停止することを確認してください。
  - ・押釦と制水扉、および開度計の開方向と目盛が一致することを確認してください。  
なお、三相交流モーターで、逆動作をするときは動力回路が逆相になっていますので、3本の内、2本の配線をいれかえてください。
- e. 開閉リミットスイッチの作動を確認してください。
  - ①閉リミットスイッチについて
    - ・押釦で、およそ20%開度まで閉運転して、一旦停止してください。
    - ・手動ハンドルで閉運転をし、全閉位置で閉リミットスイッチが作動することを確認してください。
    - ・手動で少し制水扉を開いた後、押釦による電動閉運転を行い全閉位置で閉リミットスイッチが作動することを確認してください。
  - ②開リミットスイッチについて
    - ・押釦で、およそ80%開度まで開運転して、一旦停止してください。
    - ・手動ハンドルで開運転をし、全開位置で開リミットスイッチが作動することを確認してください。
    - ・手動で少し制水扉を閉じた後、押釦による電動開運転を行い全開位置で開リミットスイッチが作動することを確認してください。
- f. 遠方開度発信器（オプション）がある場合は、扉体の動きと連動するようにそれぞれ調整が必要です。

リミットスイッチが万一、作動しなかったり、作動誤差があるときは、別冊の「バルブコントロール取扱説明書」を参照し正しく再設定してください。

- g. リミットスイッチの作動確認及び、開度発信器調整完了後は、スイッチカバーをしっかりと締め付けて雨水などが入らないようにしてください。
- h. その他  
開閉台式の場合は、当社で開閉台単独としての調整はすんでおりますが、制水扉との接続で開度に誤差が生じますので据付後、制水扉との総合調整が必要です。

### 7-3. 自重降下式

自重降下式開閉台の取扱につきましては別冊「自重降下式開閉台取扱説明書」を参照してください。

## 8. 維持管理

### 8-1. 正しい運転方法

制水扉を正しく、安全にお使いいただくために次の運転方法を、守ってください。

#### (1) 適用範囲

制水扉は、「御承認願図」または「納入仕様書」の製作仕様書に記載された設計水深（強度計算に使用）および操作水深（操作機の容量計算に使用）以下の水深で使用および運転してください。

#### (2) 運 転

ON-OFF 遮断運転が原則です。

制水扉を中間開度で使用した場合、振動、騒音の原因になり、寿命を縮めることがあります。

中間開度で使用する時は、使用条件を明確にして、弊社にご相談ください。

#### (3) 操 作

##### a. 手動式

①手動運転の取扱いは、「7. 試運転」を参照してください。

##### b. 電動式（電動操作と手動操作のいずれの運転もできます。）

①制水扉操作中には電動または、手動への切換は避けてください。

なお、操作切換を行うときは、停止状態を確認してから行ってください。

②万一、閉トルクスイッチが作動し、止水できないときは、異物の噛み込みが考えられますので、一旦制水扉を開き、異物を下流側に流した後に再度、閉操作を試みてください。

③動作時、トルクスイッチやその他の保護装置が働いた場合は、その原因を調べ、対策を講じた後、操作を行ってください。

## 8-2.点 検

制水扉を安全にお使いいただくためには保守・点検・お手入れが大切です。

### (1) 通常点検

通常点検は、制水扉外部よりの確認点検です。

#### a. 本体部

点検箇所	内 容	周 期	点検方法	判 定 基 準	処 置	備 考
全 体	外面塗装	1年	目 視	錆、剥離のないこと	再塗装	
	開閉状態	1年	目 視	正常に作動すること	確認、原因調査	・スピンドルの作動 ・開度指示 ・可動部の作動
	異常音	1ヶ月	聴 覚	異常音のないこと	原因調査	・ボルトナットの緩み ・グリスの不足
スピンドル	曲がり	1年	目 視	曲がりのないこと	確認、原因調査	
	外面状況	1年	目 視	よごれ、腐食がないこと	清掃、原因調査	
	潤 滑	6ヶ月	目 視	作動時に異常音がないこと	ねじ面にグリス塗布	
止水板部 (水密ゴム)	漏 水	1年	目 視	水漏れのないこと	原因調査	
振れ止め	外面塗装	1年	目 視	錆、剥離のないこと	再塗装	
水路	水路の状態	1年	目 視	土砂の堆積がないこと	清掃	

#### b. 開閉台

点検箇所	内 容	周 期	点検方法	判 定 基 準	処 置	備 考
操作機	グリスの漏れ	1年	目 視	油漏れ、にじみのないこと	・ボルトの増締め ・グリスの補充	
開度計	よごれ	1年	目 視	開度計の指示が読みとれること	清掃	
	開度計の指示	1年	目 視	扉体の作動と開度計の指示が一致していること	原因調査、調整	
スピンドルカバー	外面状況	1年	目 視	錆、剥離のないこと	再塗装	

c. 電動操作機

点検箇所	内 容	周 期	点検方法	判 定 基 準	処 置	備 考
モーター	振 動 騒 音	1 か月	触 診 聴 覚	振動、騒音のない こと	原因調査	
開度指示計	カバーの割れ	1 か月	目 視	ひび、割れのない こと	取替え	
スイッチカバー	ガasketの 劣化、破損	1 年	目 視	劣化、破損のない こと	取替え	特に屋外設置の もの
電動－手動 切換機構	作動確認	1 年	作 動	・手動ハンドルが共回 りしないこと ・自動復帰機構付 のものは自動復 帰すること	調整	

(2) 定期点検

通常点検の制水扉外部よりの点検以外に、定期的に以下の点検を行ってください。

a. 本体部

点検箇所	内 容	周 期	判 定 基 準	処 置	備 考
接水部	腐食状態	5年	有害な腐食がないこと	補修又は取替え	
スピンドル	スピンドルの曲がり	5年	曲がりのないこと	取替え	
	ねじの摩耗	5年	摩耗がないこと	取替え	
	腐食	5年	腐食がないこと	取替え	
止水板部 (水密ゴム)	止水板(水密ゴム)の摩耗	5年	水漏れのないこと	取替え	
	止水板(水密ゴム)の損傷	5年	水漏れのないこと	取替え	
	止水板の腐食	5年	水漏れのないこと	取替え	
	水密ゴムの劣化	5年	水漏れのないこと	取替え	
ウレジン部	ウレジン部の腐食	5年	腐食がないこと	取替え	
	部品の欠落	5年	部品に欠落がないこと	取替え	
振れ止め	腐食状態	5年	有害な腐食がないこと	補修又は取替え	
水路	土砂の堆積	5年	扉体に動作に支障がないこと	清掃する	

b. 開閉台

点検箇所	内 容	周 期	判 定 基 準	処 置	備 考
操作機	グリースの劣化	5年	グリースの減量、劣化及び汚れのないこと	グリース補充、又は取替え	
ステムット	ねじの摩耗	5年	スピンドルとのがたが少ないこと	取替え	

c. 電動操作機

点検箇所	内容	周期	判定基準	処置	備考
モーター	絶縁抵抗	1年	規定値以上のこと	取替え	
電気回路	絶縁抵抗	1年	規定値以上のこと	取替え	
配線	ヒーター、スイッチ類との接触	1年	・スペースヒーターに接触していないこと ・スイッチ類の動作を妨げないこと	調整	
トルクスイッチ	作動確認	1年	正常に作動すること	取替え	
リミットスイッチ	作動確認	1年	正常に作動すること	取替え	
インターロックスイッチ	作動確認	1年	操作回路が切れること	取替え	

(3) 突発的な点検

不定期に起こる地震、風水害などの天変地異および大規模な火災のあとには、設備の総合点検が必要です。

そのときには、躯体診断や電気設備の総合チェックと共に、制水扉の点検を合わせて行ってください。

(4) 制水扉部品の交換

部品の取替えが必要な場合は、機能維持のため、弊社にご相談ください。



### 8-3. 故障例と対策

アフターサービスを依頼される前に、故障内容に応じて次のことを確かめて故障状況をご連絡ください。

#### a. 本体部

故障内容	推定原因	対策例	備考
制水扉の開閉不能	止水部に異物が挟まる	異物を除去	開度計の指示に注意し、過大な力で操作を行わない[手動式の場合 150N以下、電動式の場合 250N以下のこと]
	カップリングの脱落	部品の取替え	
	動力伝達ギアの破損	破損部品の取替え	
	操作機の破損(歯車、軸受など)	破損部品の取替え	
制水扉の操作力が異常に重い	操作機の潤滑不足	グリスを補充	
	スピンドルねじ部の潤滑不足	グリスを補充	
	開閉台の芯出しが不完全	芯出しをやり直し、据付け直す	
	ウエッジ部に異物が堆積	清掃	
全閉付近での操作が異常に重く止水板(水密ゴム)部より漏水する	異物のかみ込み	異物を除去	
	制水扉下部に砂利や汚泥がつまっている	清掃	
	異物のかみ込みにより止水板(水密ゴム)が損傷	止水板(水密ゴム)の取替え	
開度計が全閉を示しているのに止水板(水密ゴム)部より漏水する	異物のかみ込みにより止水板(水密ゴム)が損傷	止水板(水密ゴム)の取替え	
	ウエッジ部が損傷	取替え	
	開度計の指針の緩みによりバルブ開度と開度計の指示が合致していない	指針の調整、増締め	

#### b. 開閉台

故障内容	推定原因	対策例	備考
騒音・振動	スピンドルねじ部の潤滑油不足	グリスを補充	
	操作機の潤滑油不足	グリスを補充	
	操作機の歯車の摩耗や損傷	摩耗、破損部品の取替え	
	ボルト、ナットの緩み	ボルト、ナットの増締めを行う	

c. 電動操作機

故障内容	推定原因	対策例	備考
モーターが始動しない	電源が切れている	電源系統を点検	
	電源電圧が低い	電源系統を点検	
	電動への切換え不良	電動位置に切換える	
開閉操作途中でモーターが停止する	サーマルリレーが作動	過電流の原因調査	
	過負荷でトルクスイッチが作動	許容設定範囲内でトルク設定値を上げる	弊社にご相談ください
全開又は全閉になってもモーターが停止しない	リミットスイッチの作動不良	取替え	
	ギアードリミットの歯車破損	歯車の取替え	
	電磁開閉器が作動しない	取替え	電磁開閉器内蔵型
トルクスイッチが作動してもモーターが停止しない	トルクスイッチの接点不良	取替え	
現場開度計が回らない	伝達歯車の止めねじの緩み	手で制水扉を動かし、開度伝達系のどの部分が動かないかを点検し締付け	
遠方開度計が回らない	発信器と歯車軸の止めねじの緩み	増締め	
	電源の不良	電圧を点検	
	発信器の焼損	焼損の原因を調べ、発信器の取替え	
全開または全閉表示灯が点灯しない	表示灯の断線	取替え	
	リミットスイッチの作動不良	取替え	
	トルクスイッチが作動し、全開又は全閉にならない	異常トルクの発生原因調査	
手動ハンドルを回しても弁が作動しない	手動への切換え忘れ	手動位置に切換える	
	過負荷のため、ハンドルスリップラインが滑る	過負荷の原因を調査しその原因を取除く	サイドハンドル形式のみ
絶縁不良	雨水の浸入又は冠水	電動機及びスイッチ類を乾燥し、浸水部のシールを完全にする	

ご連絡いただくときは

故障の状況	<input type="text"/>		
制水扉名称	<input type="text"/>	形式	<input type="text"/>
呑口寸法	<input type="text"/>	運転期間	<input type="text"/>
製造番号	<input type="text"/>	製造年	<input type="text"/>

をお知らせ下さい。

## 標準仕様

形式	外ねじ式鋼板製
呑口寸法	幅・高さ、または径で、150～4500
開閉台	手動式開閉台、油圧開閉台式 電動式開閉台、自重降下式開閉台
主仕様	設計水深 製作仕様書によります
	制水扉本体腐食代 0mm (ステンレス製の場合)
	たわみ量 1/1, 500以下
適用流体	上水、下水、工水、農水、河川水

### ▼ 営業窓口

株式会社**クボタ** パイプシステム事業部

営業所名	〒	住所	電話番号	FAX番号
本 社	556-8601	大阪市浪速区敷津東1-2-47	(06) 6648-2228	(06) 6648-2229
東 京 本 社	103-8310	東京都中央区日本橋室町3-1-3	(03) 3245-3488	(03) 3245-3498
北 海 道 支 社	060-0003	札幌市中央区北三条西3-1-44(札幌富士ビル)	(011) 214-3140	(011) 214-3118
東 北 支 社	980-0811	仙台市青葉区一番町4-6-1(仙台第一生命ビル)	(022) 267-8971	(022) 267-7305
中 部 支 社	450-0002	名古屋市南区名区3-22-8(大東海ビル)	(052) 564-5031	(052) 564-5102
四 国 支 社	760-0050	高松市亀井町2-1(朝日生命ビル)	(087) 836-3924	(087) 836-3919
中 国 支 社	730-0036	広島市中区袋町4-25(明治安田生命広島ビル)	(082) 546-0714	(082) 546-0723
九 州 支 社	812-0011	福岡市博多区博多駅前3-2-8(住友生命博多ビル)	(092) 473-2491	(092) 473-2508

### ▼ 工場窓口

枚方製造所 〒573-8573 大阪府枚方市中宮大池1-1-1 Tel (072) 840-1027 Fax (072) 840-1290  
 ハルビ品質保証グループ