

# H S - E L 型

**クボタ** 自重降下式開閉台  
(セルスタンド)

## 取扱説明書



本取扱説明書をお読みいただき、内容を理解してから当製品の使用及び保守点検を行ってください。

また、据付・試運転終了後は必ず維持管理者がいつでも見ることができる所に保管してください。



# はじめに


このたびは、クボタ“HS-EL型 自重降下式開閉台”をご採用くださりまして、誠にありがとうございます。


本書は、お客様にバルブを正しく安全にお使いいただくための取扱いについて説明してあります。

お使いの前に、必ずお読みいただき、お読みになったあとも大切に保管してください。

## 警告表示

バルブを正しく安全にお使いいただき、事故や危険を未然に防止するために、警告表示を用いています。その表示と意味は次のようになっています。

 **警告** 取扱いを誤ると、使用者が死亡または重傷を負う可能性が想定される場合に用いています。

 **注意** 取扱いを誤ると、使用者が傷害を負う可能性が想定される場合、および物的損害の発生が想定される場合に用いています。

## 取扱説明書について

- ・ 内容についてご不審な点や、お気づきのことがありましたら巻末の窓口へご連絡ください。
- ・ 内容は予告なく変更する場合があります。

## ■ 正しく安全にご使用いただくために

### 安全上のご注意

お使いの前に、この「注意事項」をお読みのうえ安全に取扱ってください。

受取り・運搬・保管時



### 注意 …… 落下などによる事故防止

- (1) 開閉台の吊りあげ・玉掛けは、質量（重量）を確認のうえ行い、吊荷の下には立ち入らないなど、安全には十分注意して作業してください。

これらの注意を怠ると、傷害事故の生ずるおそれがあります。

据付・試運転時



### 注意 …… 落下・転落による事故防止

- (1) 開閉台の吊りあげ・玉掛けは、質量（重量）を確認のうえ行い、吊荷の下には立ち入らないなど安全には十分注意して作業してください。
- (2) 自重降下式開閉台を吊りあげる時は、必ずボールねじ式スピンドルを回転しないように固定してください。
- (3) 作業を行うときは、足場の安全を確保し、不安定な場所での行為は避けてください。

これらの注意を怠ると、傷害事故の生ずるおそれがあります。



### 警告 …… 誤動作による事故防止

- (1) 試運転・作動確認時は、扉体の下には近づかないようにしてください。
- (2) 試運転・作動確認時で、ダンパー部の保護カバーを外した状態で作業を行う場合は、ダンパーとダンパー当ての間にはさまれないよう十分に注意してください。

これらの注意を怠ると、人身事故（死亡事故）の発生するおそれがあります。



### 注意 …… 感電事故防止（電動式）

- (1) 結線作業を行うときは、湿気や水分などによる絶縁不良のないことを確認してください。
- (2) アースの結線は、確実に行ってください。

これらの注意を怠ると、感電事故の生ずるおそれがあります。



### 注意 …… 傷害事故防止（電動式）

- (1) インターロックの結線は、確実に行ってください。（インターロックスイッチ付の場合）
- (2) 作業時は、電源操作者との連絡を確実に行ってください。

これらの注意を怠ると、傷害事故の生ずるおそれがあります。

票  
番

H-40068

3  
/ 39

## 安全上のご注意

維持管理（保守点検）時



### 警告 …… 酸欠などによる事故防止

- (1) 弁室や制水扉が設置された渠内に入るときは、必ず酸素濃度、塩素濃度および硫化水素濃度を測定するとともに、有毒ガスに注意してください。また、これらの場所で作業を行うときは、常に換気に気をつけてください。
- (2) 塗装作業を行うときは、常に火気および換気に気をつけてください。

これらの注意を怠ると、人身事故(死亡事故)の発生するおそれがあります。



### 警告 …… 誤操作による事故防止

- (1) 開閉台の点検及び作動確認を行うときは、扉体の下には近づかないようにしてください。
- (2) 保守点検時で、ダンパー部の保護カバーを取外した状態で作業を行う場合は、ダンパーとダンパー当ての間にはさまれないよう十分に注意してください。

これらの注意を怠ると、人身事故(死亡事故)の発生するおそれがあります。

この警告内容は、「警告ラベル」として製品のダンパー部カバーに取付けています。警告ラベルが損傷、剥離、汚れなどにより内容が見にくくなったときは、弊社まで要求ください。



### 注意 …… 傷害事故防止

- (1) 作業を行うときは、足場の安全を確保し、不安定な場所での行為は避けてください。
- (2) 開閉台の分解作業は、制水扉本体が全閉であること、または扉体が閉じないように木材等で扉体を支えていることを確認してから行ってください。
- (3) 開閉台の点検作業は、管理者および他の作業者との連けいをとって行ってください。
- (4) 開閉台の点検作業終了後は、ダンパー部の保護カバーを必ず取付けてください。

これらの注意を怠ると、傷害事故の生ずるおそれがあります。



### 注意 …… 感電事故防止（電動式）

- (1) 作業を行うときは、湿気や水分などによる絶縁不良のないことを確認してください。

これらの注意を怠ると、感電事故の生ずるおそれがあります。

## 正しい使い方

### 正しい用途

- ☆ 自重降下式開閉台は、主に浄水場、中継ポンプ場、下水処理場の流入、流出ゲートの開閉台として使用されます。
- ☆ 緊急時に扉体の自重により、緊急閉させる機能を有した開閉台です。

巻末 「標準仕様」を参照してください。

### 正しい取扱い

- ☆ 無理な手持ち作業は避けてください。
- ☆ 製品の取扱いはていねいにしてください。

本文 「3. 運搬と保管, 5. 据付」を参照してください。

### 正しい運転

- ☆ 適正な水圧範囲で使ってください。
- ☆ 開閉台の操作は開閉方向を確認して行ってください。
- ☆ 手動クラッチ操作による自重降下運転もできます。
- ☆ 自重降下で全閉にならない時は、電動または手動操作にて全閉にしてください。
- ☆ ON-OFF 遮断運転が原則です。  
中間開度での運転は、騒音・振動のもとになり制水扉、開閉台の寿命を縮めることがあります。
- ☆ 据付姿勢は図面などで確認してください。

本文 「7. 試運転, 8. 維持管理」を参照してください。

### ▲ ふだんのご注意

不用意にさわらないでください

- ☆ この開閉台は、一旦自重降下しだすと、全閉まで一気に急閉鎖します。
- ☆ 露出したボールねじ部は操作時上下しますので挟まれないようにしてください。
- ☆ ダンパー部の保護カバーは、使用中は絶対に取外さないでください。
- ☆ 手動クラッチ用レバーは、通常時には必ず施錠してください。
- ☆ 電動操作機
  - ・離れた場所より操作され、突然運転がはじまりますので注意してください。
  - ・制水扉が動いているときに、電動または手動への操作切換はしないでください。
  - ・スイッチカバーは確実に閉めてください。

### 保守点検を忘れずに

点検・お手入れが大切です

- ☆ 点検のポイントは、作動の良好と漏れなしの確認です。

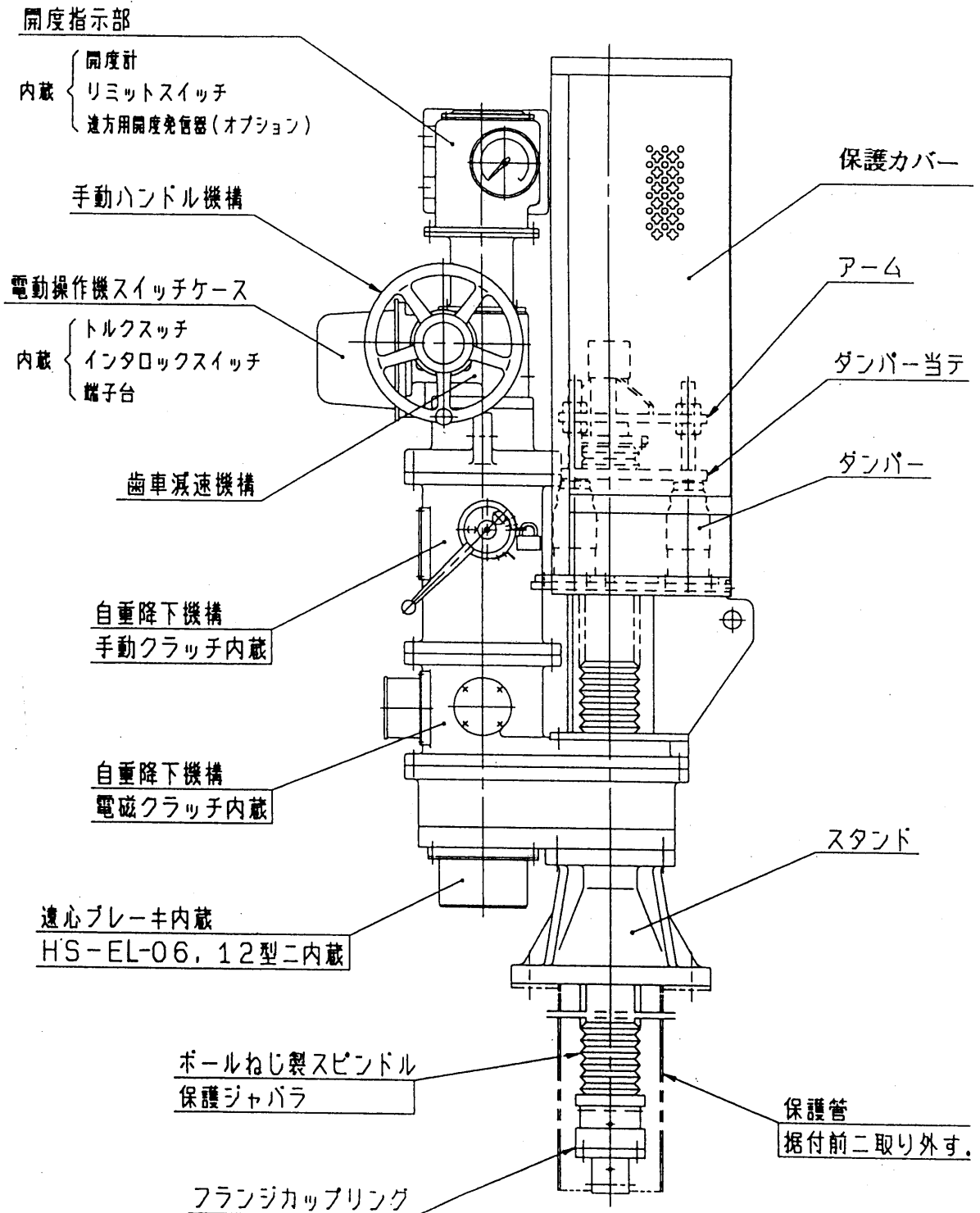
本文 「8. 維持管理」を参照してください。

# 目 次

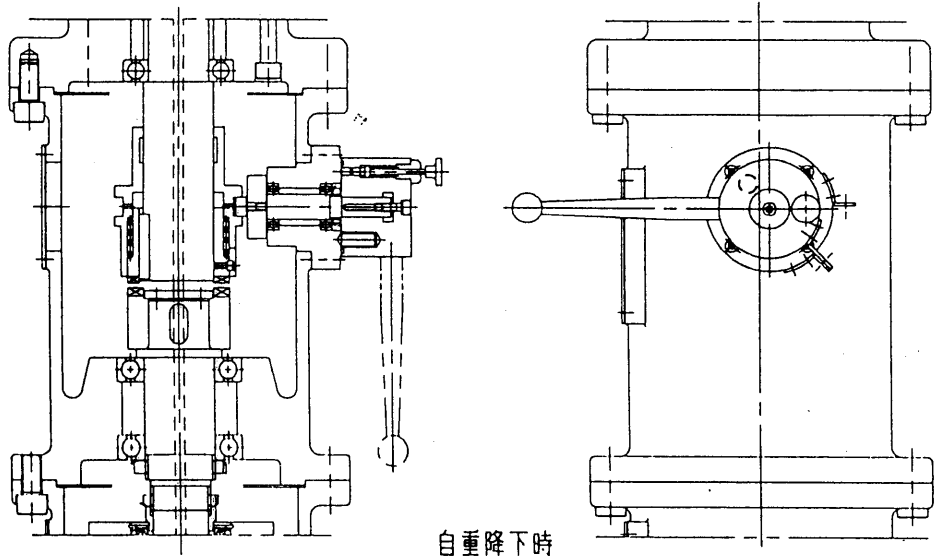
■ 正しく安全にご使用いただくために	3
1. 構造及び部品名称	7
2. 受取り	9
2-1. 確認事項	9
2-2. 受取り	10
3. 運搬と保管	11
3-1. 運 搬	11
3-2. 保 管	11
4. 開 梱	12
4-1. 開 梱	12
4-2. 開梱後の確認	12
5. 据 付	13
5-1. 確認事項	13
5-2. 据付前の確認事項	13
5-3. 据 付	15
6. 使用（運転）前の準備	20
6-1. 据付調整	20
6-2. 自重降下運転	22
6-3. 電気配線	24
詳細は別紙「バルブコントロール取扱説明書」を参照してください	
7. 試運転	26
7-1. 全般的な運転時の留意事項	26
7-2. 操作方法	28
8. 維持管理	32
8-1. 正しい運転方法	32
8-2. 点 検	33
8-3. 故障例と対策	37
■ 標準仕様	39

1. 構造及び部品名称

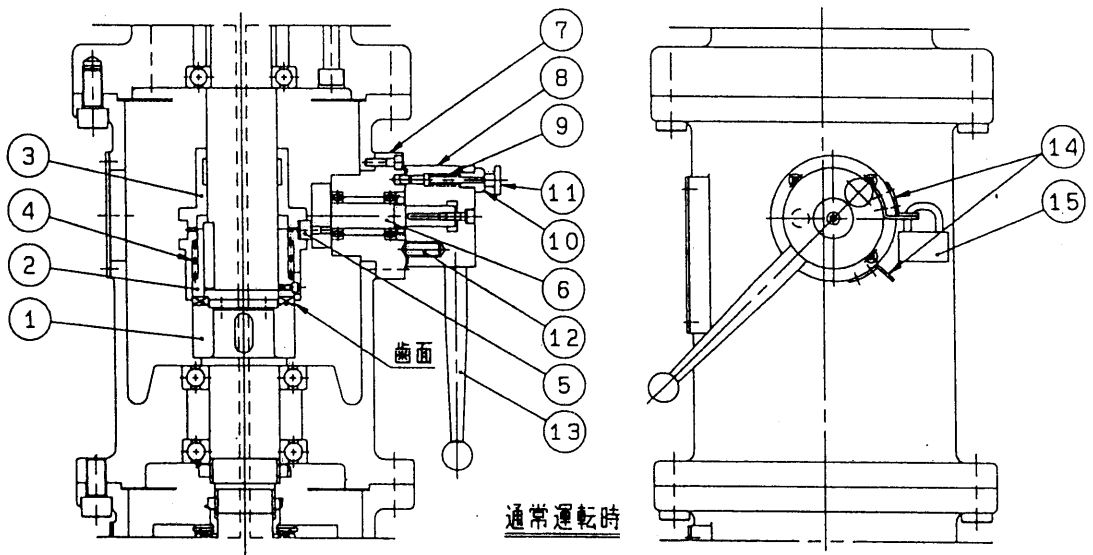
・自重降下式開閉台全体図



・手動クラッチ部詳細図



自重降下時



通常運転時

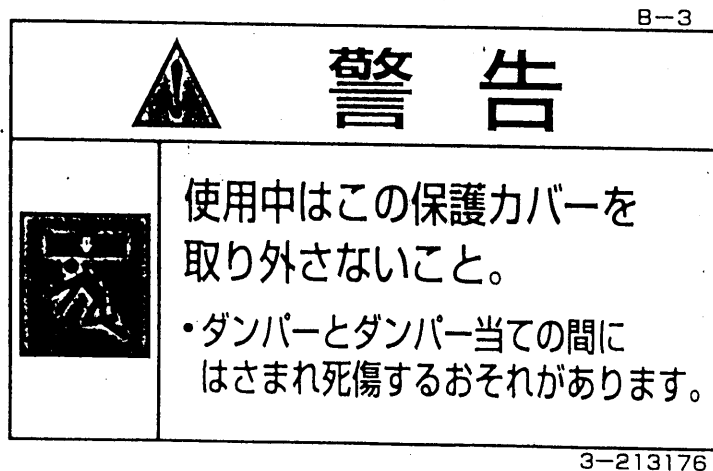
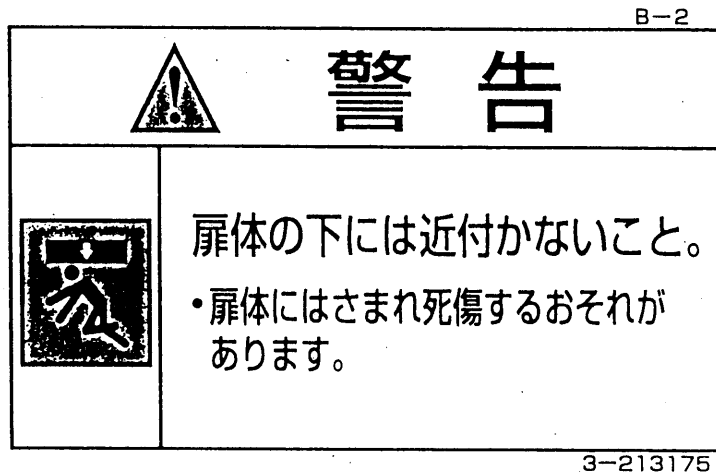
名 符	名 符
1 クラッチ	9 バネ
2 爪クラッチ	10 バネ押工
3 クラッチハウジング	11 ピン
4 バネ	12 スプリングプランジャー
5 カムフォロア	13 レバー
6 シフター	14 ストッパー
7 ケース	15 南京錠
8 レバーボス	




## 2. 受取り

### 2-1. 確認事項

- (1) 製品が手元に届きましたら、ご契約内容と相違ないかを、確かめてください。
- (2) 製品には送り状（出荷案内書）をつけています。
- (3) 製品には「安全上のご注意」および「警告ラベル」をつけています。  
「警告ラベル」はダンパー部の保護カバーに下図のものを取付けています。  
「警告ラベル」が取付いているのを確かめてください。「警告ラベル」が無い場合には、弊社までご連絡ください。



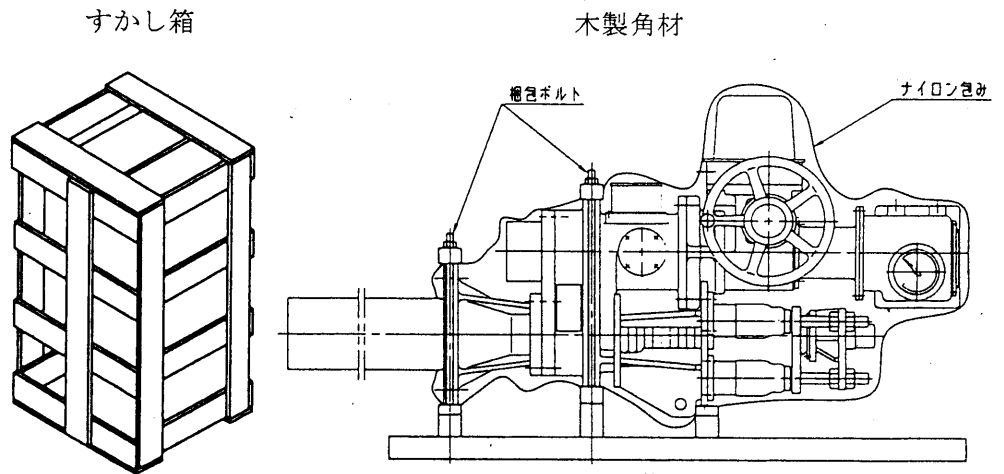
票  
番

H-40068 

9  
/ 39

2-2. 受取り

- (1) 製品の荷姿は、呼び径、形状、寸法、質量によって、すかし箱などで梱包をしています。
- (2) 受取りは、適切な吊り用具を準備して、当布などで養生し、正しく安全な作業を行ってください。
- (3) 製品は、投げだし、落下、引きずり、倒しなどの衝撃を与えないように取扱ってください。
- (4) 受取りの荷姿例は次の通りです。



すかし箱ごと  
スリングベルトで  
吊ってください。

当布などで養生して製品部  
をリヤで吊って  
ください。

- (5) 製品の質量（重量）は、次の通りです。 単位：kg

型 式	HS-EL-03	HS-EL-06	HS-EL-12
質 量 (参考)	360	680	1060

- 注) ① 標準型式の場合の玉掛用最大質量を示す。
- ② 上記型式以外の自重降下式開閉台の質量は弊社までご確認ください。

票  
番

H-40068



10 / 39

### 3. 運搬と保管

#### 3-1. 運 搬

- (1) 製品の移動や、据付をする現場までの運搬は、受取られた梱包、荷姿状態で行うことをおすすめします。
- (2) 運搬中に製品が損傷しないように養生してください。
- (3) 取扱いは、「2.受取り」と同様に、行ってください。

#### 3-2. 保 管

- (1) 据付するまでの期間は、開梱しないで保管することをおすすめします。
- (2) 保管場所は、屋内の風通しのよい冷暗所としてください。  
雨や直射日光などの環境下では、製品劣化の原因となります。

環境	劣化の種類
雨	外観劣化、電気品の絶縁劣化（電動式）
直射日光	塗装の変色劣化、弾性ゴムの物性劣化

- (3) やむを得ず、屋外で保管する場合は、防水シートなどで覆い、雨、直射日光、ほこりから保護してください。
- (4) 自重降下式開閉台のスタンド下部に取付けた保護管は、移動、運搬中のジャバラの損傷を防止するためのものですので、保護管は据付の直前まで取外さないでください。

## 4. 開 梱

### 4-1. 開 梱

(1) 開梱は、次の方法で行ってください。

梱包材	開 梱 方 法
すかし箱	側板を台よりはずして、すかし箱を引き上げてください。
木製角材	製品との固定用ボルトナットをはずしてください。

(2) 製品は、塗装面を保護するために、ワイヤロープで直接吊らずに、当布などで養生して、取扱ってください。

(3) 吊り作業を正しく、安全に行うために、玉掛けの資格取得者が取扱ってください。

(4) 開梱後の梱包材は、お客様のもとで法や各自治体の条例に定める「産業廃棄物処理法」の基準に従って処分してください。


### 4-2. 開梱後の確認

(1) 開梱しますと、製品全体がよく見えますので、外面、内面について外観上異常な箇所がないかを、確かめてください。

(2) 無理な開閉作業や、分解は、行わないでください。  
また、異物などの付着を避けるために、据付までは、「3. 運搬と保管」と同様に正しく取扱ってください。

(3) ボールねじ製スピンドルは、ダンパーに当たった状態で固定してありますので、据付完了までは、その状態としてください。

票  
番

H-40068 

12 / 39

## 5. 据 付

### 5-1. 確認事項

製品は、お客様とのご契約仕様にもとづき製作した検査合格品ですが、据付前に次のことを確かめてください。

#### (1) 製品仕様

- a. 呑口寸法
- b. 形 式
- c. 操作方法 (手動式、電動式)
- d. 開閉方向 (左回り開き、右回り開き)
- e. 電動式 (電動操作機型式、モーター容量など)
- f. 付属品 (基礎ボルト・ナット・カップリング・振れ止めなど)

#### (2) 異常の確認

- a. 自重降下式開閉台に、異物の付着や部品の損傷がない。
- b. 自重降下式開閉台の組立ボルトにゆるみがない。

### 5-2. 据付前の確認事項


製品は、正しく据付して、その性能を発揮します。

そこで、据付前に次のことを確かめてください。

#### (1) 土木寸法の確認

- a. 搬入口について  
制水扉および開閉台の搬入口の大きさを測定し、制水扉および開閉台の取込みが可能な開口寸法である。
- b. 呑口寸法について  
呑口開口の大きさが制水扉の呑口寸法と同一である。  
また、呑口低より底部コンクリート面までの寸法 $L_2$ が図面通りである。
- c. 据付高さ寸法について  
呑口低から開閉台の設置床面（スラブ）までの躯体の寸法 $L_1$ が「御承認願図」または「納入仕様書」の据付図面通り（許容誤差 $\pm 5.0$  mm）である。

票  
番

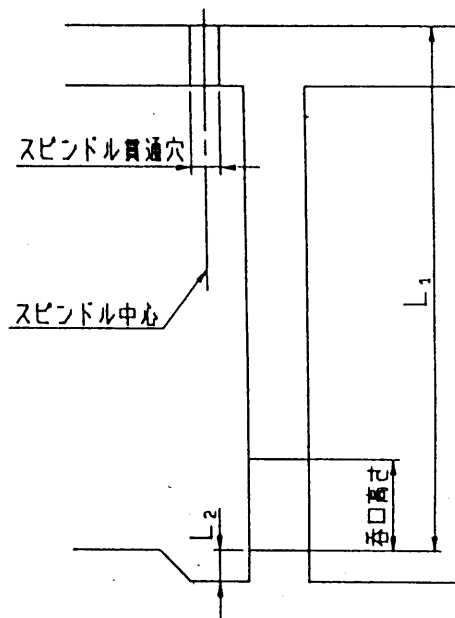
H-40068 

13 / 39

d. スピンドル貫通穴について

スピンドル貫通穴位置と大きさは問題がない。

特に自重降下式開閉台はスピンドルの保護にジャバラを使用していますので貫通穴位置、大きさ共に据付図面とおりにであることを確認する。



(2) 必要空間の確認

開閉台の操作や保守点検にそなえ、必要なスペースを確保してください。

### 5-3. 据 付

#### (1) 制水扉本体の据付

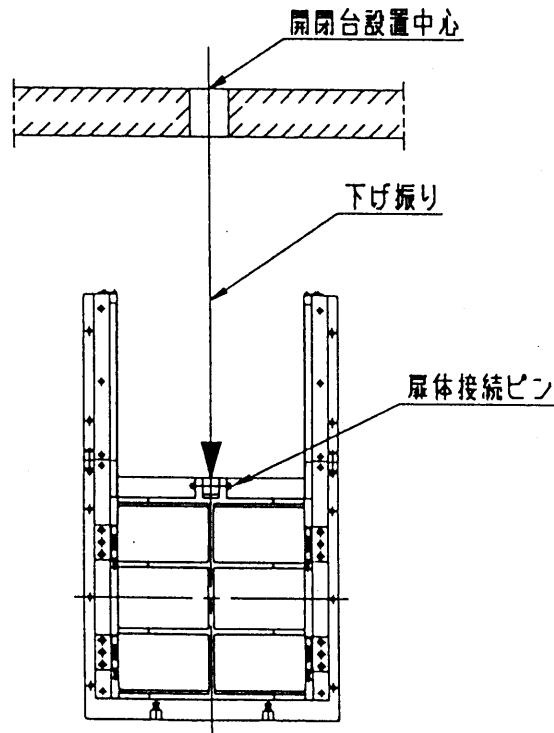
制水扉本体の据付については、別冊「鋳鉄製外ねじ制水扉取扱説明書」を参照してください。

#### (2) 自重降下式開閉台の据付

制水扉本体の据付時のコンクリート・モルタルの養生が終われば開閉台を据付ます。自重降下式開閉台は、自重を利用して扉体を降下させますので、降下時の抵抗は、極力小さくすべく、据付には細心の注意が必要です。

主な手順とその留意点については次の通りです。

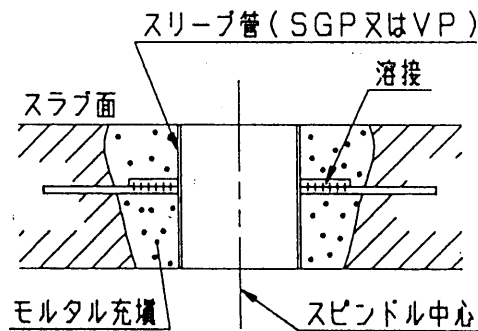
- a. 開閉台を据付るスラブは「御承認願函」または「納入仕様書」に記載した操作時の荷重に十分耐え得る強度を有していることが必要です。
- b. 扉体が全閉状態にあることを確認した後、スラブ面より“下げ振り”を降ろして、扉体の接続ピン（スピンドル接続部）の中心に合わせます。これが自重降下式開閉台の設置中心（スピンドル中心）となります。



開閉台設置芯出し

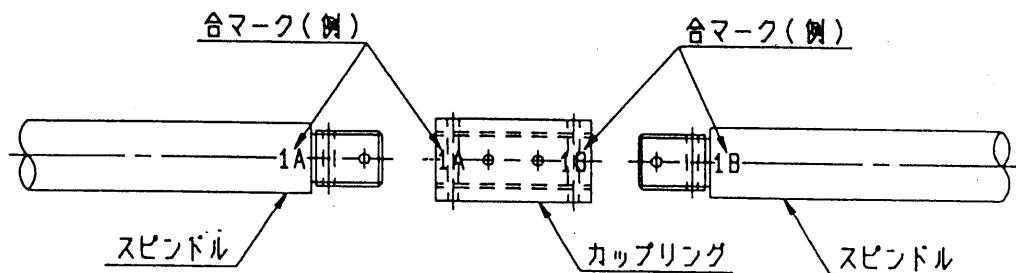
- c. 自重降下式開閉台を設置するスラブ表面はチッピングを行い、コンクリート・モルタルなどとの付着をよくします。
- d. ボールねじ製スピンドルおよびジャバラの損傷を防ぐための保護管を取外してください。
- e. スラブのスピンドル貫通部には鋼管（SGP）またはビニール管（VP）等のスリーブ管を入れて固定すると便利です。

この時貫通穴の内径寸法は、ボールねじ部を保護しているジャバラの外径よりも大きくし、制水扉の動作中にジャバラが干渉しないようにしてください。



スラブのスピンドル貫通部（例）

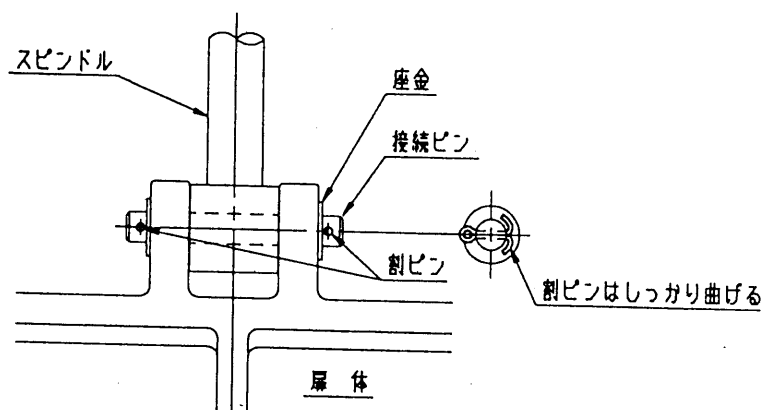
- f. スピンドルの連結を行います。
- スピンドルを接続するカップリングには「合マーク」を打刻していますので必ずスピンドルとカップリングの「合マーク」通りになるように取付けます。
- 「合マーク」を確認したらカップリングおよびスピンドルのねじ部を清掃し、二硫化モリブデン系グリースをねじ面に塗布した後、ねじ込んで連結します。連結が完了したら、ゆるみ止めの4本のテーパピンをしっかりと打込んでください。



スピンドルの連結合マーク確認



- g. 最下部のスピンドルと制水扉本体の扉体を接続します。  
扉体とスピンドルとの連結穴を合わせ接続ピンを通します。  
接続ピンの両サイドに座金を入れた後に割りピンを通して、割ピンの先端をしっかりと折り曲げ接続ピンの抜け止めとします。



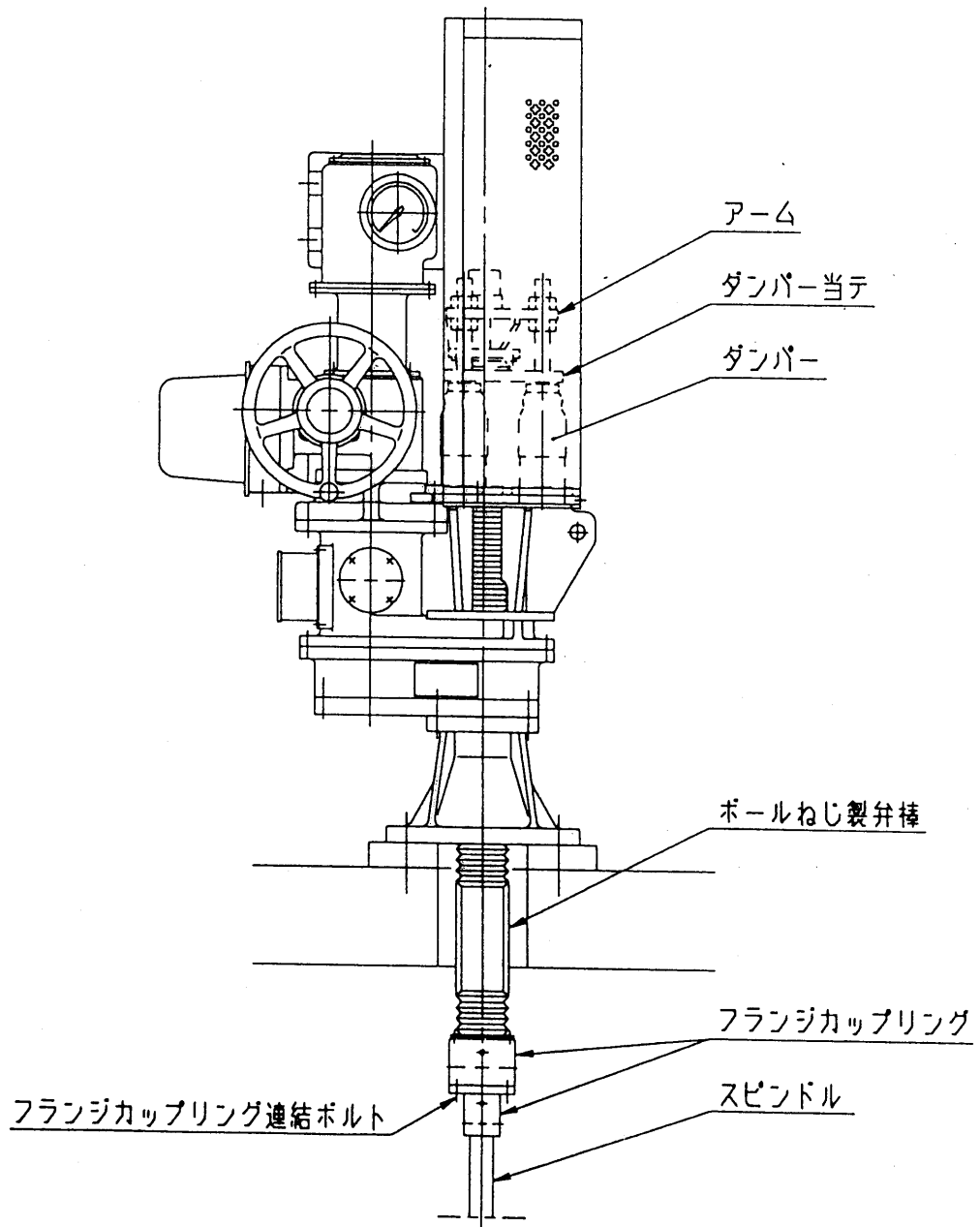
扉体とスピンドルの連結

⚠注意：

人身傷害事故や製品の損傷を防ぐために

割ピンによる抜け止めは確実に実施してください。  
接続ピンが抜けると扉体が落下し、機器の損傷や人身事故が発生する可能性があります。

- h. スピンドルと自重降下装置のボールねじ製スピンドルの連結を行います。スピンドルとボールねじ製スピンドルの連結はフランジカップリングで行います。この時、自重降下装置のボールねじ上部に取り付いているアームが3本のダンパーに当たる方向であることを確認のうえ、フランジカップリング連結ボルトでしっかり締付けてください。



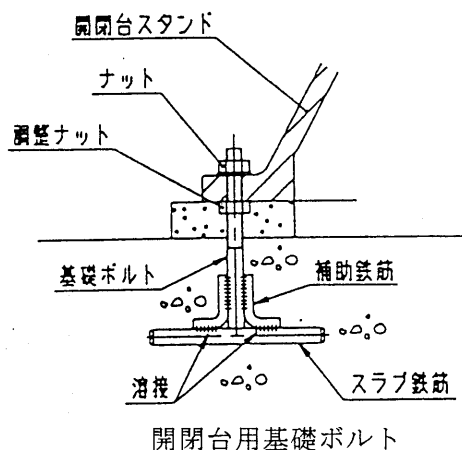
スピンドルとボールねじ製スピンドルの連結

票  
番

H-40068 A

18 / 39

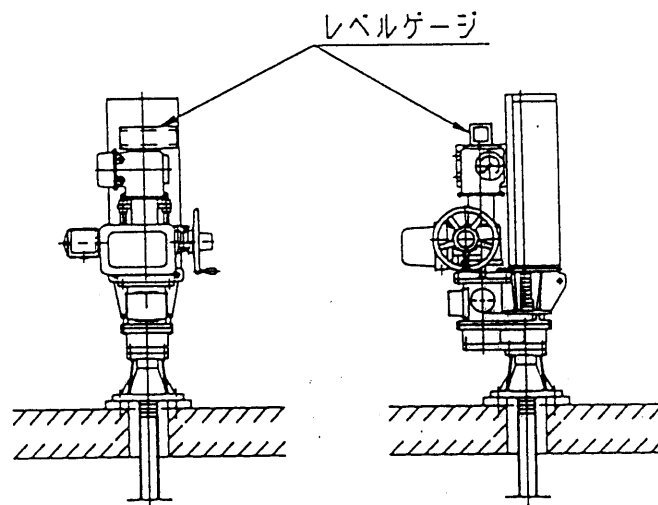
- i. 基礎ボルトはスラブ鉄筋に溶接します。基礎ボルト用ナットと調整ナットを利用して垂直・水平の芯出しを行います。



- j. 開閉台は“下げ振り”“レベルゲージ”等により垂直度および水平度を確認してください。

“レベルゲージ”は開度指示計上部に置いて確認します。

許容値は長さ300mmの“レベルゲージ”にて“ほぼ0”とします。



開閉台の垂直度・水平度の確認

(3) 振れ止めの設置

振れ止めの設置については、別冊の「鋳鉄製外ねじ式制水扉取扱説明書」を参照してください。

(4) 据付後の確認事項

据付姿勢が正しくまた、ボルト・ナットのゆるみがないことなどを確認してください。

## 6. 使用（運転）前の準備

### 6-1. 据付調整

- (1) 据付完了後、制水扉本体や自重降下式開閉台まわりにコンクリートやモルタル等の付着が無いように十分清掃を行ってください。特に、止水板部やスピンドル・振れ止め部は、入念に清掃してください。

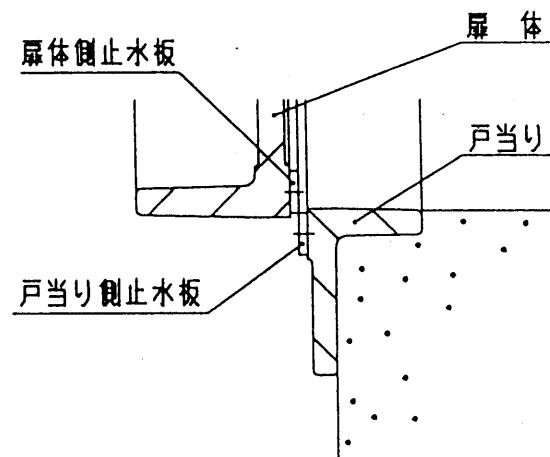
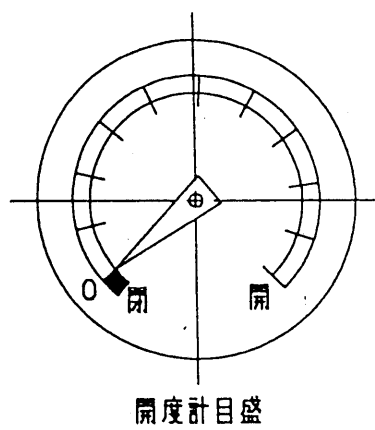


注意：

機器の損傷・変形を防ぐために

コンクリートやモルタル等の付着物が付いたまま開閉作動を行いますと摺動面を傷付け、漏水や作動不良の原因になります。

- (2) 扉体を全閉にして止水板間全周にわたって隙間を測定し、 $0.05\text{mm}$ 以下になっていることを確認してください。
- (3) 制水扉本体の零点調整  
戸当り側止水板と扉体側止水板が重なり始める点を開度0として開閉台側の開度計目盛を合わせてください。



零点調整位置

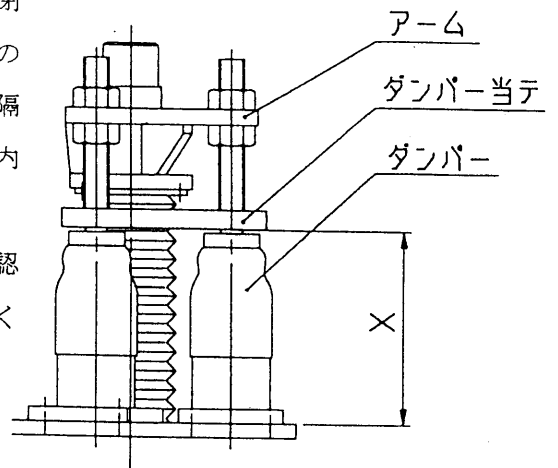
票  
番

H-40068



20  
/ 39

(4) 電動操作で全閉リミットスイッチが作動する位置、または手動にて、扉体が全閉した位置での自重降下装置のダンパーのピストンヘッドとアウトシリンダの間隔(右図の×寸法)が下図×寸法表の範囲内である事を確認してください。  
 ダンパーの該当形式については「御承認願図」または「納入仕様書」によってください。



ダンパーの高さ調整

×寸法表

形 式	× 寸 法mm
BV-30-80	212 ± 3
BV-40-80	223 ± 3
BV-50-100	257 ± 5
BV-65-100	260 ± 5
BV-90-200	427 ± 5
BV-110-200	450 ± 5

もし、×寸法に入らない場合は、ダンパー当てのナットをゆるめて、3本すべてのダンパーが×寸法に入るように調整した後、しっかりとナットを固定してください。

**注意** : 機器の損傷を防ぐために

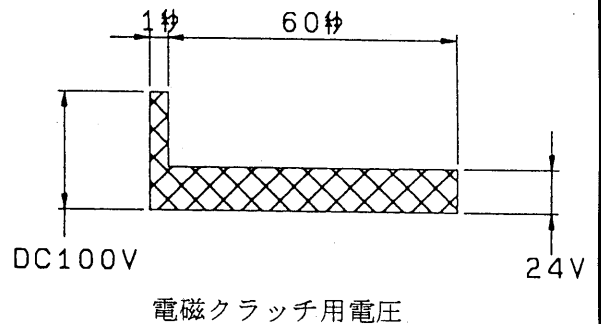
全閉時、ダンパーの×寸法が範囲内に確保されていない場合は、自重降下時ダンパーが正常に作動せず機器を損傷することがあります。

6-2. 自重降下運転

- (1) クボタ自重降下式開閉台には、遠隔操作で自動的に扉体を切り放し自重降下ができるように電磁クラッチを組込んでいますので、次頁の標準結線図を参考にして正しく配線してください。
- (2) また、手動クラッチを設けていますので、機側において手動操作による自重降下運転もできます。
- (3) 停電時でも手動ハンドル操作が行えるよう、電磁クラッチは、スプリング・クローズ方式を採用しています。このクラッチは、常時はバネ力により機械的に噛合っており、通電すれば磁力がバネの力に打ちかかって噛合はずれ、扉体が自重降下します。
- (4) 停電時に自重降下を行わせる必要がある場合は、電磁クラッチおよび制御回路を作動させるための電源バッテリーが別途必要です。

- (5) 自重降下を行わせる場合は、電磁クラッチの電圧を右図の通り制御する必要があります。

4倍電圧(DC100V)により噛合をはずし、以後は定格電圧(DC24V)以下



各型式での電流値は下表のとおりです。

	HS-EL-03	HS-EL-06	HS-EL-12
DC100V	10.71	18.83	22.33
DC 24V	2.57	4.52	5.36

- (5) 電動ならびに自重降下操作における、押釦操作等につきましては、次頁の標準結線図および電気関係の取扱説明書を参照して制御回路を構成ください。

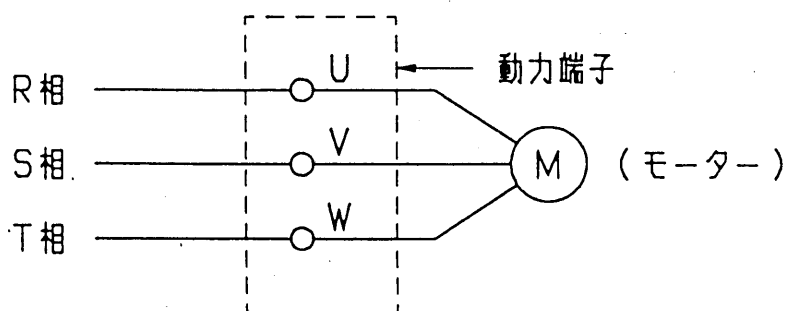


### 6-3. 電気配線

電気配線工事を必要とします。

詳細な取扱いについては、別冊「バルブコントロール取扱説明書」を参照してください。

- (1) 屋外でスイッチカバー（端子箱カバー）をあけて配線工事をするときは、絶縁劣化を防ぐために、雨天を避けてください。  
また、スイッチカバーをあけたまま放置すると、雨水などが浸入して絶縁劣化の原因になります。
- (2) 動力回路や操作回路の配線は、スイッチカバーの裏側についている「端子符号図」を参照し制御方式に合わせて接続してください。
- (3) 電線引込口には、電線管または、防水フレキシブルコンジットを接続して、ねじ面には液状パッキン剤または、シールテープで雨水が入らないようにしてください。  
なお、使わない電線引込口は、防水処理をしてプラグで密封してください。
- (4) 三相交流モーターの回転方向は、制水扉の開方向に合わせていますので、外部リード線は、次の通り接続してください。




- (5) トルクスイッチやインターロックスイッチは、制水扉を正しく安全に運転するために忘れずに、開閉リミットスイッチと、直列に配線してください。  
なお、インターロックスイッチは、手動操作時にはOFF、電動操作時にはON、になることを確かめてください。（インターロックスイッチ付の場合）

注) インターロックスイッチなしの自動復帰型もあります。



- (6) トルクスイッチの目盛設定は、むやみに変更しないでください。  
もし、変更する必要があるときは、弊社へお問い合わせください。
- (7) リミットスイッチの位置を調整する際は、電動にて全開・全閉近くまで開閉し、以後は手動に切替えて全開もしくは全閉の位置に達した事を確かめて、リミットスイッチを作動点に設定してください。また、自重降下完了（速閉）信号として上記リミットスイッチとは別に自重降下閉（速閉）位置リミットスイッチ（ASLS）接点を設けております。  
このスイッチの設定位置は扉体下部止水板と戸当り下部止水板が重なり始まる点（零点）で作動するよう調整してください。
- (8) スペースヒーターは、スイッチカバー内を常に乾燥した状態に保つために、通電してください。
- (9) アースの結線は、確実に行ってください。
- (10) スwitchカバーは、合わせ面のゴミを除去し、パッキン類に損傷のないことを確かめてから、取付ボルトを締め付けてください。
- (11) 電磁クラッチの結線は、自重降下式開閉台の本体に設けてあります端子箱内に接続してください。

票  
番

H-40068 

25  
39

## 7. 試運転

据付調整および電気配線が終わりましたら試運転にはいりますが、取扱説明書や製品に付いている警告ラベルの内容を十分理解した上で試運転を始めてください。

特にこの制水扉は自重降下機能を持っていますので、動作中は制水扉の呑口周辺には絶対入らないようにしてください。

また、試運転を複数名で行う場合は相互に連けいをとって安全に留意するとともに万一の場合の対処方法を事前に決めておいてください。

試運転時の記録には、31頁の「試運転チェックリスト」をご利用いただくと便利です。

### 7-1. 全般的な運転時の留意事項

- (1) 電動操作については、別途設備の電気制御回路を十分理解してから運転に入ってください。【23頁の標準結線図（参考図）参照ください。】  
手動操作用ハンドルには、開閉の向きを明示してありますから、誤操作のないように注意してください。また操作時は開度指示計に十分注意して行い、特に全開、全閉位置を越えて動作しないようにしてください。
- (2) 扉体が開閉途中でつかえて、それ以上動作できない時は、無理に同方向に動かそうとしないでください。一旦、逆方向に戻した後、100～200mm程度扉体の上下動作を2～3回繰り返す事により、戸当りや止水板部に挟まれた異物が取り除かれて、正常に動く場合があります。
- (3) 動作時、トルクスイッチやその他の保護装置が、働いた場合は、異物のかみ込みがないかなど、その原因を調べ、対策を講じた後、操作を行ってください。
- (4) 手動クラッチレバーの操作により、手動クラッチを切り離して自重降下を行ったときは、扉体が停止したことを確認してから手動クラッチを元に戻してください。  
手動クラッチを自重降下中に復帰させることは、絶対に避けてください。

▲注意： **機器の損傷を防ぐために**

自重降下中「扉体が動いているとき」に手動クラッチを噛み合わせるとクラッチの歯が損傷し、開閉不能となる可能性があります。

(5) 電磁クラッチへの通電により自重降下を行わせた際は、扉体が停止した事を確認してから電磁クラッチを消磁します。従いまして速閉リミットスイッチ（ASLS）が作動してから5秒後に電磁クラッチ用電源を消磁させてください。

即ち、電磁クラッチを自重降下中に「通常運転」に復帰させる事は、絶対に避けてください。

**⚠注意：** 機器の損傷を防ぐため

自重降下中「扉体が動いているとき」に電磁クラッチを噛み合わせるとクラッチの歯が損傷し、開閉不能となる可能性があります。

(6) 自重降下中は扉体を、途中で停止させる事はできませんので、自重降下させる前に周囲の安全を十分確認してください。

(7) 扉体が開いた状態で、呑口を出入りしたり、制水扉本体を点検する場合は、必ず木材等で扉体を支えて扉体が降下しない様にした後、作業を行ってください。

万一、作業中に自重降下すると非常に危険ですので、必ず励行ください。

**⚠警告：** 人身（死亡）事故を防ぐために

この制水扉は一旦、自重降下を開始しますと全閉迄一気に急閉鎖しますので、万一、戸当りと扉体の間に挟まると人身事故（死亡事故）の発生する可能性があります。

(8) 手動クラッチレバーには、誤動作防止のため、通常時には南京錠にてロックする構造としています。

通常時には、必ず南京錠で施錠してください。

## 7-2. 操作方法

電動操作機に関する詳細な取扱いについては別冊の「バルブコントロール取扱説明書」を参照してください。

### (1) 手動操作

- a. 手動操作を行うには、電動操作機の型式によって手動用の切換操作が必要です。

次の切換を行ってください。

- ・レバーによる手動切換、または、ハンドルの押し引きによる手動切換
- ・インターロックスイッチOFF（上記の操作で自動的に切り替えます）
- ・ブレーキ解放レバーによる手動切換（ブレーキ付モーターの場合）

- b. 手動ハンドルに操作方向の、O（開方向）、S（閉方向）を表示しています。

全開から全閉まで全行程が、円滑に作動して、さらに開度目盛が一致することも確かめてください。

### (2) 電動操作

- a. 電動操作の試運転を行うには、まず、手動操作でバルブを中間開度の位置にしてください。

- b. 手動操作と同じく、電動用の切換操作を行ってください。

なお、自動復帰型もあります。

- c. 電動操作機のスイッチカバー（端子箱カバー）をはずしてください。

- d. 開閉方向を確かめてください。

- ・開 → 停 → 閉 → 停、の順序で電動操作用の押釦を押して、モーターが始動および停止することを確認してください。

- ・押釦とバルブ、および開度計の開方向と目盛が一致することを確認してください。

なお、三相交流モーターで、逆動作をするときは動力回路が逆相になっていますので、3本の内、2本の配線をいれかえてください。

- e. 開閉リミットスイッチの作動を確かめてください。
- ①閉リミットスイッチについて
- ・押釦で、およそ20%開度まで閉運転して、一旦停止してください。
  - ・手動ハンドルで閉運転をし、全閉位置で閉リミットスイッチが作動することを確かめてください。
  - ・手動で少しバルブを開いた後、押釦による電動閉運転を行い全閉位置で閉リミットスイッチが作動することを確かめてください。
- ②開リミットスイッチについて
- ・押釦で、およそ80%開度まで開運転して、一旦停止してください。
  - ・手動ハンドルで開運転をし、全開位置で開リミットスイッチが作動することを確かめてください。
  - ・手動で少しバルブを閉じた後、押釦による電動開運転を行い全開位置で開リミットスイッチが作動することを確かめてください。
- f. 自重降下閉（速閉）位置リミットスイッチの作動を確かめてください。  
要領については、e.①閉リミットの作動確認と同要領です。  
動作位置については、6-3.電気配線の（7）項を参照してください。

リミットスイッチが万一、作動しなかったり、作動誤差があるときは、別冊の「バルブコントロール取扱説明書」を参照し正しく再設定してください。

- g. 遠方開度発信器（オプション）がある場合は、扉体の動きと連動するようにそれぞれ調整が必要です。
- h. リミットスイッチの作動確認後及び、開度発信器調整完了後は、スイッチカバーをしっかりと締付けて雨水などが入らないようにしてください。
- i. その他
- 開度指示計については、弊社で開閉台単独としての調整はすんでおりますが、制水扉との接続で開度に誤差が生じますので据付後、制水扉本体との総合調整が必要です。

(3) 電磁クラッチによる自重降下操作

- a. 電磁クラッチの切り離しによる自重降下を行うには、電気設備からの遮断信号が必要です。
- b. 最初は制水扉が全閉状態にて遮断信号を与えて、電磁クラッチ用DC電源の電圧、電流、印加時間が正常であることを確認してください。  
DC電源の印加時間は、下記のとおりです。  
DC 100V 印加時間 - 1秒  
DC 24V 印加時間 - 60秒
- c. 次に電動にて制水扉の開度を20%にセットし、遮断信号を与えて自重降下を行い、スムーズに降下することを確認してください。  
このとき、電気設備の各タイマーが正常にセットされた時間、働くことも確認してください。
- d. 最後に制水扉全開状態より自重降下を行い、ダンパー、遠心ブレーキの作動状態を確認してください。  
また、同時に全開-全閉までの自重降下時間が製作仕様書に記載された時間範囲内であることを確認してください。
- e. 各確認項目のチェックは、31頁に添付しました “クボタセルゲート試運転チェックリスト” の使用をおすすめします。

(4) 手動クラッチによる自重降下操作

- a. 手動クラッチによる自重降下は、機側にて手動クラッチレバーを上側に約45度回転させ、手動クラッチを切り離すことにより可能です。
- b. 最初は、制水扉の開度を20%にセットし、その位置より手動クラッチレバー操作により自重降下を行いスムーズに降下することを確認してください。  
このとき、自重降下中は、手動クラッチレバーを元に戻さないようにしてください。  
扉体が停止したのを確認後、手動クラッチを復帰させてください。
- c. 次に制水扉全開状態より自重降下を行い、ダンパー、遠心ブレーキの作動状態を確認してください。
- d. 手動クラッチによる自重降下運転完了後は、手動クラッチレバーを南京錠で施錠し、誤動作を防止してください。

クボタセルゲート試運転チェックリスト

納入先		製番	
点検日		点検者	
口径		型式	HS-E L-

1. 外観のチェック項目 (すべて良であること)

1	制水扉本体の傾き	良, 不良	6	開閉台の傾き	良, 不良
2	止水板面の清掃	良, 不良	7	各部基礎ボルトの締付	良, 不良
3	スピンドル部の清掃	良, 不良	8	中間ﾌﾟﾗｯﾄの取付状況	良, 不良
4	制水扉外観の清掃	良, 不良	9	電気配線の状況	良, 不良
5	スピンドルの傾き	良, 不良	10	各部の給油	良, 不良

2. 電動運転前チェック項目 (すべて良であること)

1	開リミットスイッチの動作	良, 不良	5	インターロックスイッチの動作	良, 不良
2	閉リミットスイッチの動作(速閉合)	良, 不良	6	開度計の指示	良, 不良
3	開トルクスイッチの動作	良, 不良	7	開度受発信器の指示	良, 不良
4	閉トルクスイッチの動作	良, 不良	8	絶縁抵抗値	良, 不良

3. 自重降下運転前チェック項目 (すべて良であること)

電磁クラッチ	電圧	DC	V	電流	DC	A	電圧	DC	V	電流	DC	A
電磁クラッチ動作 タイマー	秒					秒						

※以上が『良』又は『調整済』であれば試運転を行って下さい。

4. 試運転チェック項目

電動機出力				開閉時間						
電圧				定格電流						
ゲート閉から開への動作	時	約	秒	良, 不良	時	約	秒	良, 不良	異音	良, 不良
ゲート開から閉への動作	間	約	秒	良, 不良	間	約	秒	良, 不良	音	良, 不良

5. 自重降下試運転チェック項目

空中降下時間(工場テスト)	秒		手動または電磁クラッチの着脱	良, 不良			
空自重降下時間	1回目	秒	2回目	秒	3回目	秒	良, 不良

※4, 5項目が『不良』の場合は弊社へご連絡下さい。

票番	H-40068 $\triangle$	31 / 39
----	---------------------	---------

## 8. 維持管理

### 8-1. 正しい運転方法

自重降下式開閉台を正しく、安全にお使いいただくために次の運転方法を、守ってください。

#### (1) 適用範囲

開閉台の運転は、「御承認願函」または「納入仕様書」の製作仕様書に記載され、操作水深以下で行ってください。

#### (2) 運 転

運転は、電動または手動による開閉および電磁または手動クラッチの切り離しによる自重降下閉が可能です。

制水扉を中間開度で使用した場合、振動、騒音の原因になり、開閉台の寿命を縮めることがあります。

中間開度で使用する時は、使用条件を明確にして、弊社にご相談ください。

#### (3) 操 作

a. 電動操作（電動操作と手動操作のいずれの運転もできます。）

① 制水扉操作中には電動または、手動への切換は避けてください。

なお、操作切換を行うときは、停止状態を確認してから行ってください。

② 万一、閉トルクスイッチが作動し、止水できないときは、異物の噛み込みが考えられますので、一旦扉体を開き、異物を下流側に流した後に再度、閉操作を試みてください。

③ 動作時、トルクスイッチやその他の保護装置が働いた場合は、その原因を調べ、対策を講じた後、操作を行ってください。

b. 自重降下操作


① 自重降下による閉作動後、制水扉本体が全閉でない場合は、電磁クラッチの消磁確認後、または手動クラッチを復帰させた後、電動または、手動により全閉リミットスイッチが動作するまで締込んでください。

② 自重降下中に渋滞したときは、必ずリセットボタンを押すなどして、速閉信号を遮断し、電磁クラッチが消磁したことを確認してから原因調査などの作業を行ってください。

手動クラッチにて自重降下した場合は、手動クラッチを復帰させた後、原因調査を行ってください。

この操作を怠ると、作業中に自重降下が始まり、人身事故の発生するおそれがあります。

票  
番

H-40068 

32 / 39



## 8-2. 点 検

自重降下式開閉台を長期にわたって安全にお使いいただくためには定期的な保守点検が必要です。

また、点検作業に先立って、それぞれの作業に応じた安全対策の実施および点検作業により影響をおよぼす関係者と連絡をとりあい、慎重に行ってください。

▲警告：

**人身傷害や死亡事故を防ぐために**

扉体が開いた状態で、本体及び開閉台の点検作業を行う場合は自重で閉じないように必ず木材等で扉体を支えて下さい。万一、作業中に扉体が自重降下しますと扉体と戸当りの間に挟まり死亡事故の発生する危険があります。

### (1) 通常点検

通常点検は、外部よりの確認点検です。


#### a. 制水扉本体部

制水扉本体部の通常点検は、別冊の「外ねじ式鋳鉄製制水扉取扱説明書」を参照ください。

#### b. 開閉台

点検箇所	内 容	周 期	点検方法	判 定 基 準	処 置	備 考
開閉台本体	グリースの漏れ	1年	目 視	油漏れ、にじみのないこと	ボルトの増締め	
開度計	よごれ	1年	目 視	開度計の指示が読みとれること	清掃	
	開度計の指示	1年	目 視	扉体の作動と開度計の指示が一致していること	原因調査、調整	
外面塗装	塗装の状態	1年	目 視	錆、剥離のないこと	再塗装	
運転状態	異常音	6か月	聴 覚	異常音がないこと	ボルトの増締め グリースの補充 (ボ-ルねじ部)	
ダンパ-部	油漏れ	6か月	目 視	油漏れのないこと	取替え	
	ピストロッドの復帰	6か月	目 視	ピストロッドが扉体の上昇動作と共に復帰すること	取替え	
ジャバラ	破損	1年	目 視	破損がないこと	取替え	

票  
番

H-40068 

33  
39

c. 電動操作機

点検箇所	内 容	周 期	点検方法	判 定 基 準	処 置	備 考
電 動 機	振 動 騒 音	1 か月	触 診 聴 覚	振動、騒音のない こと	原因調査	
開度指示計	か'-の割 れ	1 か月	目 視	ひび、割れのない こと	取替え	
スイッチカ バー	がスットの 劣化、破損	1 年	目 視	劣化、破損のない こと	取替え	特に屋外設置の もの
電動-手動 切換機構	作動確認	1 年	作 動	・手動ハンドルが共回 りしないこと  ・自動復帰機構付 のものは自動復 帰すること	調整	

票  
番

H-40068

△

34  
/ 39

(2) 定期点検

通常点検の外部よりの点検以外に、定期的に以下の点検を行ってください。

a. 制水扉本体部

別冊の「外ねじ式鋳鉄製制水扉取扱説明書」を参照ください。

b. 開閉台

点検箇所	内 容	周 期	判 定 基 準	処 置	備 考
本体グリス	グリスの劣化	分解修理時	グリスの減量、劣化及び汚れのないこと	グリスの補充、又は取替え	弊社へ依頼してください
ボールねじ	グリスの劣化	2年	ボールねじ部上部ジャバラの取付ボルトを外し、扉体を全開させ、ボールねじ表面を目視、指触により劣化がないこと	グリスを塗布する	グリス銘柄は協同油脂 マルテンPS No.2 又は、相当品
	曲がり	3年	振動のないこと	原因調査 取替え	弊社へ依頼ください
ダンパー	ダンパー機能	2年	異常な衝撃がないこと	原因調査 取替え	弊社へ依頼ください
	ロッドの状態	1年	ピストンロッドが扉体上昇と共に復帰すること	原因調査 取替え	弊社へ依頼ください
遠心ブレーキ	外面状態	3年	カバーを取外し外面調査し錆、損傷がないこと	取替え	弊社へ依頼ください
ジャバラ	破損による水の侵入	2年	破損して内部に水が侵入してないこと	取替え	
振れ止め	異物の固着	2年	摺動部に異物の固着がないこと	清掃	弊社へ依頼ください

票  
番

H-40068



35 / 39

c. 電動操作機

点検箇所	内 容	周 期	判 定 基 準	処 置	備 考
電 動 機	絶縁抵抗	1 年	規定値以上のこと		取替え
電気回路	絶縁抵抗	1 年	規定値以上のこと		取替え
配 線	ヒター、スイッチ類との接触	1 年	・スパーク-ヒターに接触していないこと ・スイッチ類の動作を妨げないこと		調 整
トルクスイッチ	作動確認	1 年	正常に作動すること		取替え
リミットスイッチ	作動確認	1 年	正常に作動すること		取替え
インターロックスイッチ	作動確認	1 年	操作回路が切れること		取替え

(3) 突発的な点検

不定期に起こる地震、風水害などの天変地異および大規模な火災のあとには、設備の総合点検が必要です。

そのときには、躯体診断や電気設備の総合チェックと共に、自重降下式開閉台の点検を合わせて行ってください。

(4) 開閉台部品の交換

部品の取替えが必要な場合は、機能維持のため、弊社にご相談ください。

8-3. 故障例と対策

アフターサービスを依頼される前に、故障内容に応じて次のことを確かめて故障状況をご連絡ください。

a. 制水扉本体部

別冊の「外ねじ式鋳鉄製制水扉取扱説明書」を参照ください。

b. 開閉台

故障内容	推定原因	対策例	備考
騒音・振動	ボールねじ部の潤滑油不足	グリスを補充	
	減速機の潤滑油不足	グリスを補充	弊社にご相談ください
	減速機の歯車の摩耗や破損	摩耗、破損部品の取替え	弊社にご相談ください
	ボルト、ナットのゆるみ	ボルト、ナットの増締めを行う	
自重降下不良	電磁クラッチのDC電圧が低い	DC電源系を点検	
	電磁クラッチのDC電源が切れている	DC電源系を点検	
	電源クラッチが不良	原因調査後、取替え	弊社にご相談ください
	ボールねじ表面に錆が発生している	錆除去後、グリス補充	
	遠心ブレーキが錆で固着している	錆除去後、清掃	
	振れ止めに異物が固着している	清掃	
	制水扉本体に錆、異物などが固着している	清掃	
開度計が全閉なのに漏水する	開度計の指針のゆるみにより制水扉開度と開度計指示が合致していない	指針の調整、増締め	
	制水扉本体のウェッジ部や止水板の損傷	取替え	弊社にご相談ください

c. 電動操作機

故障内容	推定原因	対策例	備考
電動機が始動しない	電源が切れている	電源系統を点検	
	電源電圧が低い	電源系統を点検	
	電動への切換不良	電動位置に切換える	
開閉操作途中で電動機が停止する	サーマルレ-が作動	過電流の原因調査	
	過負荷でトルクスイッチが作動	許容設定範囲内でトルク設定値を上げる	弊社にご相談ください
全開又は全閉になっても電動機が停止しない	リミットスイッチの作動不良	取替え	
	ギアードリミットの歯車破損	歯車の取替え	
	電磁開閉器が作動しない	取替え	
トルクスイッチが作動しても、電動機が停止しない	トルクスイッチの接点不良	取替え	
現場開度計が回らない	伝達歯車の止めねじの緩み	手で制水扉を動かし、開度伝達系のどの部分が動かないかを点検し締付け	
遠方開度計が回らない	発信器と歯車軸の止めねじの緩み	増締め	
	電源の不良	電圧を点検	
	発信器の焼損	焼損の原因を調べ、発信器の取替え	
全開または全閉表示灯が点灯しない	表示灯の断線	取替え	
	リミットスイッチの作動不良	取替え	
	トルクスイッチが作動し、全開又は全閉にならないう	異常トルクの発生原因調査	
手動ハンドルを回しても弁が作動しない	手動への切換え忘れ	手動位置に切換える	
	過負荷のため、ハンドルスリップライニングが滑る	過負荷の原因を調査し、その原因を取除く	サイドハンドル形式のみ
絶縁不良	雨水の浸入又は冠水	電動機及びスイッチ類を乾燥し、浸水部のシールを完全に	

ご連絡いただくときは

故障の状況

制水扉名称  形式

呑口寸法  運転期間

製造番号  製造年

をお知らせください。

## 標準仕様

名 称	自重降下式開閉台 (制水扉)		
形 式	HS-EL-03	HS-EL-06	HS-EL-12
定格トルク(N・m)	294	588	1177
許容スラスト(kg)	13000	20000	40000
減 速 比	1.036	0.968	0.679
効 率	0.76	0.76	0.76
ボ-ルねじ仕様	ねじ外径 φ45	φ60	φ90
	リード 12	16	24
	ねじ谷径 φ39.7	φ53.1	φ80.7

### ▼ 営業窓口

株式会社 **クボタ** **バルブ**事業部

営業所名	〒	住 所	電話番号	FAX番号
本 社	556-8601	大阪市浪速区敷津東1-2-47	(06)6648-2228	(06)6648-2229
東 京 本 社	103-8310	東京都中央区日本橋室町3-1-3	(03)3245-3488	(03)3245-3498
北 海 道 支 社	060-0003	札幌市中央区北三条西3-1-44(札幌富士ビル)	(011)214-3161	(011)214-3118
東 北 支 社	980-0811	仙台市青葉区一番町4-6-1(仙台第一生命ビル)	(022)267-8971	(022)267-7305
中 部 支 社	450-0002	名古屋市中村区名駅3-22-8(大東海ビル)	(052)564-5031	(052)564-5102
中 国 支 社	730-0036	広島市中区袋町4-25(明治安田生命広島ビル)	(082)546-0714	(082)546-0723
九 州 支 社	812-8691	福岡市博多区博多駅前3-2-8(住友生命博多ビル)	(092)473-2491	(092)473-2508

### ▼ 工場窓口

枚方製造所 〒573-8573 大阪府枚方市中宮大池1-1-1 Tel (072)840-1027 Fax (072)840-1290  
バルブ品質保証グループ

票  
番

H-40068



39  
/ 39