

# BL-VS型

クボタ キャップ式ボール弁型補修弁

## 取扱説明書



本取扱説明書をお読みいただき、内容を理解してから当製品の使用及び保守点検を行ってください。

また、据付・試運転終了後は必ず維持管理者がいつでも見ることができる所に保管してください。

# はじめに

このたびは、クボタ“BL-VS型 キャップ式ボール弁型補修弁”をご採用くださいます。誠にありがとうございます。

本書は、お客様にバルブを正しく安全にお使いいただくための取扱いについて説明してあります。

お使いの前に、必ずお読みいただき、お読みになったあとも大切に保管してください。

## 警告表示

バルブを正しく安全にお使いいただき、事故や危険を未然に防止するために、警告表示を用いています。その表示と意味は次のようになっています。



### 警告

取扱いを誤ると、使用者が死亡または重傷を負う可能性が想定される場合に用いています



### 注意

取扱いを誤ると、使用者が傷害を負う可能性が想定される場合、および物的損害の発生が想定される場合に用いています。

## 取扱説明書について

- ・ 内容についてご不審な点や お気づきのことがありましたら巻末の窓口へご連絡ください。
- ・ 内容は予告なく変更する場合があります。

## ■ 正しく安全にご使用いただくために

### 安全上のご注意

お使いの前に、この「注意事項」をお読みのうえ安全に取扱ってください。

受取り・運搬・保管時



#### 注意 …… 落下などによる事故防止

- (1) バルブの吊りあげ・玉掛けは、質量（重量）を確認のうえ行い、吊荷の下には立入らないなど、安全には十分注意して作業してください。
- (2) ダンボール梱包の製品は、水に濡れると梱包強度が低下することがありますので、保管・取扱いには十分注意してください。

これらの注意を怠ると、傷害事故の生ずるおそれがあります。

据付・試運転時



#### 注意 …… 落下・転落による事故防止

- (1) バルブの吊りあげ・玉掛けは、質量（重量）を確認のうえ行い、吊荷の下には立入らないなど安全には十分注意して作業してください。
- (2) 作業を行うときは、足場の安全を確保し、不安定な管の上などでの行為は避けてください。

これらの注意を怠ると、傷害事故の生ずるおそれがあります。



#### 注意 …… 傷害事故防止（空気弁用補修弁として使用する場合）

- (1) 空気弁の空気孔からは、空気及び汚水が突然吹き出すことがありますので注意してください。
- (2) 充水作業時は、鉄ふたを開けるなど排気に注意してください。

これらの注意を怠ると、傷害事故の生ずるおそれがあります。

## 安全上のご注意

維持管理（保守点検）時



### 警告 …… 酸欠などによる事故防止

- (1) 弁室に入るときは、必ず酸素濃度を測定するとともに、有毒ガスに注意してください。  
また、これらの場所で作業を行うときは、常に換気に気をつけてください。
- (2) 塗装作業を行うときは、常に火気および換気に気をつけてください。

これらの注意を怠ると、人身事故 死亡事故 の発生するおそれがあります



### 注意 …… 傷害事故防止

- (1) 作業を行うときは、足場の安全を確保し、不安定な管の上などでの行為は避けてください。
- (2) 弁本体部品の分解作業は、管内に圧力の無いことを確認してから行ってください。

これらの注意を怠ると、傷害事故の生ずるおそれがあります。



### 注意 …… 傷害事故防止（空気弁用補修弁として使用する場合）

- (1) 空気弁の空気孔からは、空気及び汚水が突然吹き出すことがありますので注意してください。
- (2) 充水作業時は、鉄ふたを開けるなど排気に注意してください。

これらの注意を怠ると、傷害事故の生ずるおそれがあります。

票  
番

H-40136

4  
/ 8

## 正しい使い方

### 正しい用途

- ☆ この補修弁は、主に上水・下水・工水・農水の管路に据付され、空気弁などの補修弁として使用されるバルブです。

巻末 「標準仕様」を参照してください。

### 正しい取扱い

- ☆ 無理な手持ち作業は避けてください。
- ☆ 製品の取扱いはていねいに行ってください。

本文 「3.運搬と保管 5.据付」を参照してください。

### 正しい運転

- ☆ 適正な圧力範囲は巻末の標準仕様を参照してください。
- ☆ バルブの操作は開閉方向を確認して行ってください。
- ☆ 止水には無理な締込みは不要です。
- ☆ ON-OFF遮断運転が原則です。
- ☆ 据付姿勢は垂直配管が原則です。

本文 「6.維持管理」を参照してください。

### ▲ ふだんのご注意

不用意にさわらないでください

- ☆ バルブには圧力がかかっています。
- ☆ 露出したウォーム軸は回転しますので、巻込まれないようにしてください。

### 保守点検を忘れずに

点検・お手入れが大切です

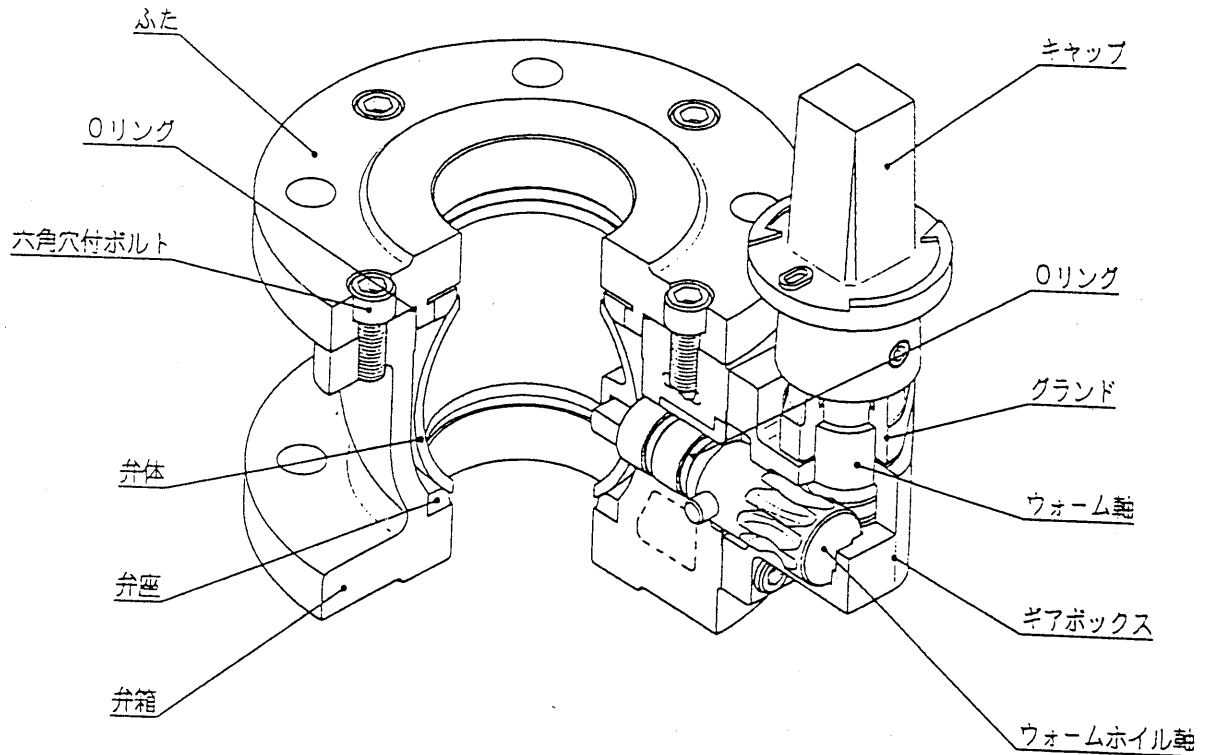
- ☆ 点検のポイントは、作動の良好と漏れなしの確認です。
- ☆ 凍結のおそれのある場所で使用する場合は、別途凍結防止策を講じてください。

本文 「6.維持管理」を参照してください。

# 目 次

■ 正しく安全にご使用いただくために.....	3
1. 構造及び部品名称 .....	7
2. 受取り .....	8
2-1. 確認事項 .....	8
2-2. 受取り .....	8
3. 運搬と保管 .....	9
3-1. 運 搬 .....	9
3-2. 保 管 .....	9
4. 開 梱 .....	10
4-1. 開 梱 .....	10
4-2. 開梱後の確認 .....	10
5. 据 付 .....	11
5-1. 確認事項 .....	11
5-2. 据付前の確認事項 .....	11
5-3. 据 付 .....	12
5-4. 据付後の確認事項 .....	13
6. 維持管理 .....	14
6-1. 正しい運転方法 .....	14
6-2. 点 検 .....	15
6-3. 故障例と対策 .....	17
■ 標準仕様 .....	18

1. 構造及び部品名称



票  
番

H-40136



7  
18

## 2. 受取り

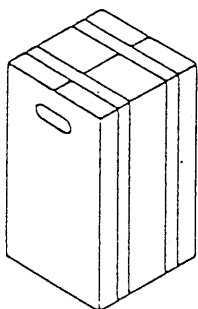
### 2-1. 確認事項

- (1) 製品が手元に届きましたら、ご契約内容と相違ないかを、確かめてください。
- (2) 製品には送り状（出荷案内書）をつけています。
- (3) 製品には「安全上のご注意」をつけています。

### 2-2. 受取り

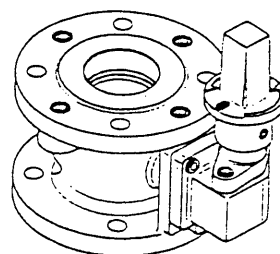
- (1) 製品の荷姿は、呼び径、形状、寸法、質量によって、ダンボール箱などで梱包をする場合と裸渡しがあります。
- (2) 受取りは、適切な吊り用具を準備して、当布などで養生し、正しく安全な作業を行ってください。
- (3) 製品は、投げだし、落下、引きずり、倒しなどの衝撃を与えないように取扱ってください。
- (4) 受取りの荷姿例は次の通りです。

ダンボール（例）



ハンドルを吊らずに  
取っ手を持つ手ください。

裸（例）



当布などで養生し  
スリングベルトなどで  
吊ってください。

- (5) 製品の質量（重量）は補修弁単体（空気弁など含まず）でおおよそ次のとおりです。

	単位 kg		
呼び径	75	100	150
質量	22	31	39

注 玉掛け用最大質量を示す。

票  
番

H-40136



8  
18



### 3. 運搬と保管

#### 3-1. 運 搬

- (1) 製品の移動や、据付をする現場までの運搬は、受取られた梱包、荷姿状態で行うことをおすすめします。
- (2) 運搬中に製品が損傷しないように養生してください。
- (3) 取扱いは、「2.受取り」と同様に、行ってください。

#### 3-2. 保 管

- (1) 据付するまでの期間は、開梱しないで保管することをおすすめします。
- (2) 保管場所は、屋内の風通しのよい冷暗所としてください。  
雨や直射日光などの環境下では、製品劣化の原因となります。

環 境	劣 化 の 種 類
雨	外観劣化
直射日光	塗装の変色劣化、弾性ゴムの物性劣化

- (3) やむを得ず、屋外で保管する場合は、防水シートなどで覆い、雨、直射日光、ほこりから保護してください。

## 4. 開 梱

### 4-1. 開 梱

開梱は、次の方法で行ってください。

- (1) ダンボールの梱包の場合は、止め金具などを取外して、バルブを取出してください。
- (2) 製品は、塗装面を保護するために、ワイヤロープで直接吊らずに、当布などで養生して、取扱ってください。
- (3) 吊り作業を正しく、安全に行うために、玉掛けの資格取得者が取扱ってください。
- (4) 開梱後の梱包材は、お客様のもとで法や各自治体の条例に定める「産業廃棄物処理法」の基準に従って処分してください。

### 4-2. 開梱後の確認

- (1) 開梱しますと、製品全体がよく見えますので、外面、内面について外観上異常な箇所がないかを、確かめてください。
- (2) 無理なバルブの開閉や、分解は、行わないでください。  
また、異物などの付着を避けるために、据付までは、「3. 運搬と保管」と同様に正しく取扱ってください。
- (3) 弁体は全開状態としていますので、ご使用まではその状態としてください。

票  
番

H-40136

10  
/ 18

## 5. 据 付

### 5-1. 確認事項

製品は、お客様とのご契約仕様にもとづき製作した検査合格品ですが、据付前に次のことを確かめてください。

#### (1) 製作仕様

- a. 呼び径
- b. 開閉方向
- c. 接続フランジ (水道フランジ、JIS10K準拠フランジ、JIS16K準拠フランジ)
- d. 面間寸法
- e. 付属品 (オプション) (フランジボルト・ナット・ガスケット など)
- f. 数 量

#### (2) 異常の確認

- a. バルブの内面や外面に、異物の付着や部品の損傷がない。
- b. バルブの組立ボルトにゆるみがない。

### 5-2. 据付前の確認事項

操作機構部が水没しますと、作動不良の原因となりますので、弁室内には水がたまらないような対策を施してください。

製品は、相手配管に正しく据付して、その性能を発揮します。

そこで、据付前に次のことを確かめてください。

#### (1) 相手配管の確認

- a. 寸法について
  - ・ 接続フランジ寸法が一致している。
  - ・ 面間寸法が一致 (配管ガスケットの厚さも考慮) している。
- b. 外観について
  - ・ フランジ面は傷、打痕などの異常がなく、滑らかで清浄である。
  - ・ 配管内には、異物などが無い。
- c. 接続フランジ面に傾きがなく、水平である。  
フランジ面の傾きが2度を超えると、空気弁が正常に機能しないことがあります。
- d. 継手材 (フランジボルト・ナット・座金・ガスケット) がそろっている。
  - ・ 外面粉体塗装の場合、塗装の破損防止のためにバルブ側には、座金が必要です。

票  
番

H-40136

11 /  
18

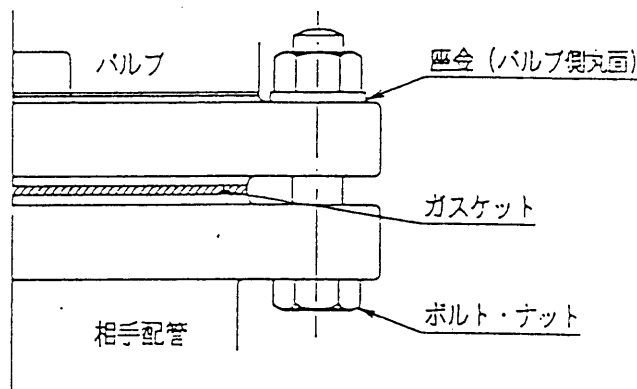
(2) 必要空間の確認

バルブの操作や保守点検にそなえ、必要なスペースを確保してください。

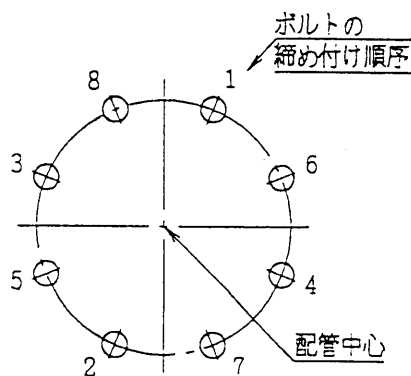
5-3. 据 付

(1) バルブの据付

- a. 出荷時、口径部に取り付けている輸送中における異物混入防止用保護シートをはずしフランジ面の清掃をしてください。
- b. 据付姿勢は操作部（キャップ）を“天”側にむけてください。
- c. バルブを吊りあげ、ボルト・ナット・ガスケットを用い、接続フランジに取り付けてください。R F形ガスケットの場合は特にずれないように注意してください。
- d. 外面粉体塗装の場合、粉体塗装に傷をつけないために、座金の丸面コーナ部をバルブのフランジ側にしてください。



- e. ボルト、ナットの締め付け順序と締め付けトルク  
 ガスケットを均等に圧縮するよう、片締めをせず対称方向で順次行ってください。  
 なお、最終締め付けトルクの目安は次の通りです。



ボルトの寸法	締め付けトルク N・m (kgf・m)
M16	60 (6)
M20	90 (9)

- f. 据付がすみましたら、清掃や必要に応じて塗装などを行ってください。

票  
番

H-40136



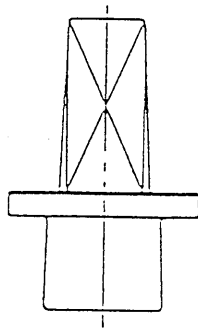
12 / 18

5-4. 据付後の確認事項

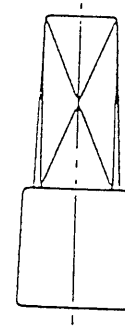
- a. 据付姿勢が正しくまた、ボルト・ナットのゆるみがないことなどを確認してください。
  - b. バルブの開閉は、全開から全閉までの全行程が円滑に作動するかを確かめてください。
- なお、キャップは鋳付きの場合左回り開き、鋳なしの場合右回り開きです。  
レバー式の場合は、O（開方向）、S（閉方向）の表示を示しています。

キャップの形状

左回り開きのバルブ



右回り開きのバルブ



- c. 試運転の初期通水時は、管路内の異物が弁座部にかみ込むことがあります。  
万一、止水できない時は無理に締込まずに一旦開き、異物を下流側に流した後  
に再度閉操作を行ってください。
- d. 補修弁は通常、全開状態で使用します。

票  
番

H-40136



13  
18

## 6. 維持管理

### 6-1. 正しい運転方法

補修弁を正しく、安全にお使いいただくために次の運転方法を、守ってください。

#### (1) 適用範囲

使用に適した下表の「使用圧力」以下で運転してください。

圧力仕様	接続フランジ	最高使用圧力 MPa {kgf/cm <sup>2</sup> }
7.5K仕様	水道フランジ	0.74 { 7.5 }
10K仕様	JIS10K準拠フランジ	0.98 {10.0}
16K仕様	JIS16K準拠フランジ	1.57 {16.0}

票  
番

H-40136

14  
18

6-2. 点 検

補修弁を安全にお使いいただくためには保守・点検・お手入れが大切です。

(1) 通常点検

通常点検は、バルブ外部よりの確認点検です。

点検箇所	内 容	周 期	点検方法	判 定 基 準	処 置	備 考
全 体	外面塗装	6か月	目 視	錆、剥離のないこと	補修塗装	
	開閉状態	6か月	目 視	正常に作動すること	確認、原因調査	
	異常音	1か月	聴 覚	異常音のないこと	原因調査	・ボルト・ナットの緩み ・グリースの不足
フランジ部	漏 水	1か月	目 視	水漏れのないこと	ボルト・ナットの増締め	
グランド部	漏 水	1か月	目 視	水漏れのないこと	○リングの取替え	
弁箱・ふたなどの耐圧接合部	漏 水	1か月	目 視 こと	水漏れのないこと	ボルト・ナットの増締め	
弁座部	漏 水	6か月	聴覚又は 圧力計	水漏れのないこと	原因調査	
操作機	グリースの漏れ	1か月	目 視	油漏れ、にじみのないこと	・ボルトの増締め ・グリースの補充	
弁 室	水 没	1か月	目 視	人孔ふたより浸水のないこと	排水、清掃後、不良部品の取替え	人孔ふた式弁室内に設置のもの

票  
番

H-40136

15 / 18

(2) 定期点検

通常点検のバルブ外部よりの点検以外に、定期的に以下の点検を行ってください。

点検箇所	内 容	周 期	判 定 基 準	処 置	備 考
フランジ部	漏 水	6 か月	水漏れのないこと	ガスケットの取替え	
弁箱・ふたなどの耐圧接合部	漏 水	6 か月	水漏れのないこと	Oリングの取替え	
接 水 部	付着状態 腐食状態	6 か月	付着物が ないこと 有害な腐食 がないこと	洗浄、補修 または取替え	
弁 座 部	弁座の摩耗	6 か月	水漏れのないこと	取替え	
	弁座の損傷	6 か月	水漏れのないこと	取替え	
	弁座の腐食	6 か月	水漏れのないこと	取替え (弁体の取替え)	
	弁座の劣化	6 か月	水漏れのないこと	弁座の取替え	
軸 受 部	軸受の摩耗	6 か月	正常に作動すること	取替え	
	軸受の腐食	6 か月	正常に作動すること	取替え	
操 作 機	歯車の摩耗	3 年	摩耗のないこと	取替え	
	グリースの劣化	3 年	グリースの減量、劣化 及び汚れのないこと	グリースの補充、又は取替え	

(3) 突発的な点検

不定期に起こる地震、風水害などの天変地異および大規模な火災のあとには、管路の総合点検が必要です。

そのときには、管路診断などの総合チェックと共に、バルブの点検を合わせて行ってください。

(4) バルブ部品の交換

部品の取替えが必要な場合は、機能維持のため、弊社にご相談ください。



### 6-3. 故障例と対策

アフターサービスを依頼される前に、故障内容に応じて次のことを確かめて故障状況をご連絡ください。

故障内容	推定原因	対策例	備考
バルブの開閉不能	弁座部に異物が挟まる	異物を除去	過大な力で操作を行わない
	動力伝達キ-又はピンの破損	破損部品の取替え	
	キャップの破損	取替え	
	操作機の破損(歯車、軸受など)	破損部品の取替え	
バルブの操作力が異常に重い	グランド部に砂や塵埃がつまっている	清掃	
全閉付近での操作が異常に重く弁座部より水が漏れている	異物のかみ込み	異物を除去	
	異物のかみ込みにより弁座が損傷	弁座の取替え	
グランド部からの漏水	グランド部に砂が入りリングの損傷	清掃、取替え	

ご連絡いただくときは

故障の状況	<input type="text"/>		
バルブ名称	<input type="text"/>	形式	<input type="text"/>
呼び径	<input type="text"/>	運転期間	<input type="text"/>
製造番号	<input type="text"/>	製造年	<input type="text"/>

をお知らせください。

票  
番

H-40136

17  
/ 18

## 標準仕様

呼び径	75, 100, 150			
圧力仕様区分	圧力仕様	接続フランジ	試験圧力	
			弁箱耐圧試験 MPa {kgf/cm <sup>2</sup> }	弁座漏れ試験 MPa {kgf/cm <sup>2</sup> }
	7.5K仕様	水道フランジ	1.72 {17.5}	0.74 {7.5}
	10K仕様	JIS10K準拠フランジ	2.25 {23.0}	0.98 {10.0}
	16K仕様	JIS16K準拠フランジ	2.35 {24.0}	1.72 {17.6}
使用流体	上水、下水、工水、農水			
据付け姿勢	垂直配管			
塗装	<ul style="list-style-type: none"> <li>・合成樹脂塗装</li> <li>・エポキシ樹脂粉体塗装</li> <li>・水道用黒ワニス塗装</li> <li>・その他ご指定塗装</li> </ul>			

### ▼ 営業窓口

株式会社 **クボタ** バルブ事業部

営業所名	〒	住 所	電話番号	FAX番号
本 社	556-8601	大阪市浪速区敷津東1-2-47	(06)6648-2228	(06)6648-2229
東 京 本 社	103-8310	東京都中央区日本橋室町3-1-3	(03)3245-3488	(03)3245-3498
北 海 道 支 社	060-0003	札幌市中央区北三条西3-1-44(札幌富士ビル)	(011)214-3161	(011)214-3118
東 北 支 社	980-0811	仙台市青葉区一番町4-6-1(仙台第一生命ビル)	(022)267-8971	(022)267-7305
中 部 支 社	450-0002	名古屋市中村区名駅3-22-8(大東海ビル)	(052)564-5031	(052)564-5102
中 国 支 社	730-0036	広島市中区袋町4-25(明治安田生命広島ビル)	(082)546-0714	(082)546-0723
九 州 支 社	812-8691	福岡市博多区博多駅前3-2-8(住友生命博多ビル)	(092)473-2491	(092)473-2508

### ▼ 工場窓口

枚方製造所 〒573-8573 大阪府枚方市中宮大池1-1-1 Tel (072)840-1027 Fax (072)540-1290

バルブ品質保証グループ

票  
番

H-40136

18 /  
18