

BL-VL/BL-VC型

ボール弁形 補修弁

取扱説明書



本取扱説明書を読み、内容を理解してから当製品の使用及び保守点検を行ってください。

また、いつでも見られる場所に大切に保管し、据付・試運転終了後は必ず維持管理者にお渡ししてください。


はじめに

このたびは、クボタボール弁形補修弁をご採用くださりまして、誠にありがとうございます。
本書は、お客様にバルブを正しく安全に、お使いいただくための、取扱いについて説明しています。
お使いの前に、必ずお読みいただき、お読みになったあとも大切に保管してください。

警告表示

 警告

取扱いを誤ると、使用者が死亡または重傷を負う可能性が想定される場合。

 注意

取扱いを誤ると、使用者が障害を負う危険性が想定される場合、および物的損害のみの発生が想定される場合。

本取扱説明書について

- ・内容については、万一ご不審な点や、お気づきのことがありましたら巻末の窓口へ、ご連絡ください。
- ・内容は、予告なく変更する場合があります。



クボタボール弁形補修弁 を 正しく安全にご使用いただくために

安全上のご注意

この「注意事項」はバルブの取扱い上で特に安全に関する重要なものを記載してあります。
お使いの前に、この「注意事項」をお読みのうえ、正しく取り扱ってください。

受取り・運搬・保管時

⚠ 注意 … 落下などによる事故防止

- (1) バルブの吊りあげ・玉掛けは、質量（重量）を確認のうえ行い、吊荷の下には立ち入らないなど安全に十分注意して作業してください。
- (2) ダンボール梱包の製品は、水に濡れると梱包強度が低下することがありますので、保管・取扱いには十分注意してください。
これらの注意を怠ると、傷害事故の生ずるおそれがあります。

据付・試運転時

⚠ 注意 … 落下・転落などによる事故防止

- (1) バルブの吊りあげ・玉掛けは、質量（重量）を確認のうえ行い、吊荷の下には立ち入らないなど安全に十分注意して作業してください。
- (2) 作業を行うときは、足場の安全を確保し、不安定な管の上などでの行為は避けてください。
これらの注意を怠ると、傷害事故の生ずるおそれがあります。

⚠ 注意 … 障害事故防止（空気弁用）

- (1) 空気弁の空気孔からは、空気及び水が突然吹き出すことがありますので注意してください。
- (2) 充水作業時は鉄ふたを開けるなど排気に注意してください。
これらの注意を怠ると、傷害事故の生ずるおそれがあります。

維持管理時（保守・点検時）

⚠ 警告 … 酸欠などによる事故防止

- (1) 弁室に入る時は、必ず酸素濃度を測定するとともに、臭気に注意してください。
また、これらの場所で作業を行うときは、常に換気に気をつけてください。
- (2) 塗装作業を行うときは、常に火気および換気に気をつけてください。
これらの注意を怠ると、人身事故（死亡事故）の発生するおそれがあります。

⚠ 注意 … 傷害事故防止

- (1) 作業を行うときは、足場の安全を確保し、不安定な管の上などでの行為は避けてください。
- (2) 弁本体部品の分解作業は、管内に圧力の無いことを確認してから行って下さい。
これらの注意を怠ると、傷害事故の生ずるおそれがあります。

⚠ 注意 … 傷害事故防止（空気弁用）

- (1) 空気弁の空気孔からは、空気及び水が突然吹き出すことがありますので注意してください。
充水作業時は鉄ふたを開けるなど排気に注意してください。
これらの注意を怠ると、傷害事故の生ずるおそれがあります。

正しい使い方

正しい用途

☆補修弁は、主に上水の管路に据付され空気弁や地下式消火栓などの点検・修理に使用されるバルブです。

☆JWWA B 126に基づき設計・製作された製品です。

受取り・運搬・保管時

☆無理な手持ち作業はさけてください。玉掛けは必ず有資格者が行ってください。

☆製品の取扱いはていねいにしてください。乱暴な扱いによる製品の損傷が運転時、おもわぬ事故を発生する危険性があります。本文、受取り・運搬・保管を参照してください。

正しい運転

☆適正な圧力範囲で使ってください。

☆止水には無理な締め込みはさけてください。

☆全開又は全閉運転が原則です。



☆据付姿勢は図面などを確認してください。

☆バルブの操作は開閉方向を確認してください。

本文、正しい運転方法・標準仕様を参照してください。

・ふだんのご注意

不用意にさわらないでください。

☆バルブには圧力がかかっています。

☆レバーの場合、不用意に操作されることのないよう注意してください。

保守点検を忘れずに

点検・お手入れが大切です。

☆日常点検をして下さい。

☆点検のポイントは、作動の良好と漏れなしの確認です。

☆凍結のおそれのある場所に設置する時は、凍結防止対策をしてください。

本文 ・維持管理を参照して下さい。

もくじ

■ 正しく安全にご使用いただくために	巻頭
1. 構造および部品名称	7
2. 受取り	8
1) 確認事項	
2) 受取り	
3. 運搬と保管	9
1) 運搬	
2) 保管	
4. 開梱	10
1) 開梱	
2) 開梱後の確認事項	
5. 据付	11
1) 製品の確認事項	
2) 据付前の確認事項	
3) 据付	
4) 据付後の確認事項	

6. 維持管理 15

1) 正しい運転方法

(1) 適用範囲

2) 点検

(1) 通常点検

(2) 定期点検

(3) 突発的な点検

(4) 部品の交換

3) 故障例と対策

4) 事故例と対策

■ 標準仕様 巻末

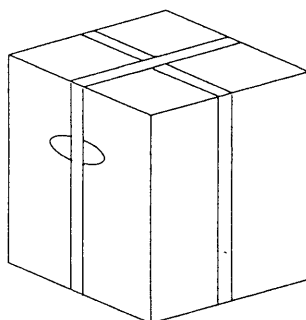
2. 受取り

1) 確認事項

- (1) 製品がお手元に届きましたら、ご契約内容と相違ないかを、確かめてください。
- (2) 製品には出荷案内書（送り状）をつけています。
- (3) 製品には「安全上のご注意」をつけています。

2) 受取り

- (1) 製品は、ダンボール梱包です。
- (2) 受取りは、適切な吊り用具を準備して、当布などで養生し、正しく安全な作業を行ってください。
- (3) 製品は、投げだし、落下、引きずり、倒しなどの衝撃を与えないように取り扱ってください。
- (4) 受取りの荷姿は、概略次の通りです。



ダンボール

バンドを吊らずに、取っ手を持って下さい。

- (5) 質量（重量）は次の通りです。

（単位 k g）

面間 (mm)	BL-VL	BL-VC
150	16	20
200	17	21
250	19	23
300	20	24
350	21	25
400	22	26

票
番

H-040042 △

8

/
18

3. 運搬と保管

1) 運搬

- (1) 製品の移動や、据付をする現場までの運搬は、受取られた梱包、荷姿状態で行うことをおすすめします。
- (2) 輸送中に製品が損傷しないよう、養生してください。
- (3) 取り扱いは、2. 受取と同様に、行って下さい。

2) 保管

- (1) 据付するまでの期間は、開梱しないで保管することをおすすめします。
- (2) 保管場所は、屋内の風通しのよい冷暗所としてください。
雨や直射日光などの環境下では、製品劣化の原因となります。

環 境	劣 化 の 種 類
雨	外観劣化
直射日光	塗装の変色劣化、ゴムの物性劣化

- (3) やむを得ず、屋外で保管する場合は、シートなどで覆い、雨、直射日光、ほこりから保護してください。

4. 開梱

1) 開梱

(1) ダンボールの開梱は、外周のバンドをナイフなどで切断して補修弁を取出して下さい。

この時、手などを傷つけない様ご注意ください。

(2) 製品は、塗装面を保護するために、ワイヤーロープで直接吊らずに、当布などで養生して取扱ってください。

(3) 吊り作業を正しく安全に行うために、玉掛けの資格取得者が取扱ってください。

2) 開梱後の確認

(1) 開梱しますと製品全体がよく見えますので、外面内面について外観上異常な箇所がないか、確かめてください。

(2) 無理にバルブの開閉や分解は、行わないでください。

また、バルブに異物などの付着を避けるために据付までは、3. 保管と同様に正しく行ってください。

5. 据付

1) 製品の確認

製品は、お客様とのご契約仕様に基づき制作した検査合格品ですが、据付け前に次のことを確かめてください。

(1) 製品仕様

- a. 呼び径
- b. 形式 (ボール弁)
- c. 操作方法 (レバー式、キャップ式)
- d. 開閉方向 (左回り開き、右回り開き)
- e. 接続フランジ (水道フランジ)
- f. 面間寸法
- g. 付属品 (オプション) (配管ボルト・ナット・ガスケットなど)

(2) 異常の確認

- a. バルブの内面や外面に、異物の付着や部品の損傷がないこと。
- b. バルブの組立ボルトに緩みがないこと。

2) 据付前の確認事項

製品は、相手配管に正しく据付して、その性能を発揮します。

そこで、据付前に次のことを確かめてください。

(1) 相手配管の確認

- a. 寸法について
 - ・接続フランジ寸法が一致していること。
 - ・面間寸法が一致 (配管ガスケット厚さも考慮) していること。
- b. 外観について
 - ・フランジ面は傷、打痕などの異常がなく、滑らかで清浄であること。
 - ・配管内部には、異物がないこと。

c. 配管精度

- ・フランジ面の傾きがなく、水平であること。

d. 継手材（ボルト・ナット・座金・ガスケット）がそろっていること。

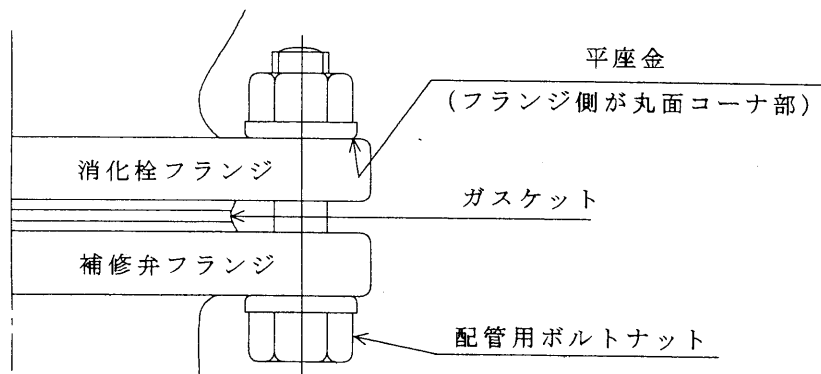
(2) 必要空間の確認

バルブの操作や維持管理にそなえ、必要なスペースを確保してください。

3) 据付

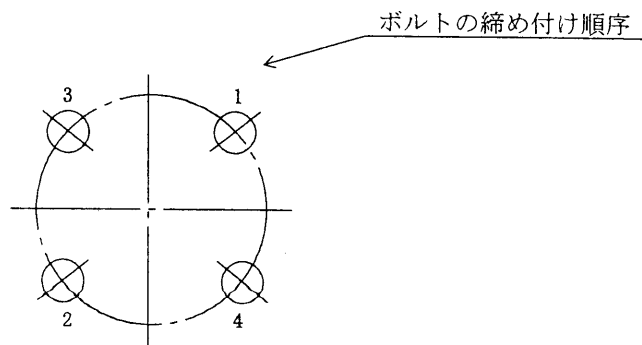
(1) バルブの据付

- バルブのフランジに異物が入らない為のカバーをしている場合は、必ずカバーを取外して下さい。カバーを取外し忘れると、水が出ないばかりか、故障の原因にもなります。
- 据付姿勢は操作部（レバー、キャップ）を“天”側に向けてください。
- 外面粉体塗装の場合、塗装に傷をつけないために、座金の丸面コーナー部をバルブのフランジ側にしてください。



d. 配管用ボルト・ナットの締め付け順序

ガスケットを均等に圧縮するように片締めせず、対称方向で順次行ってください。



なお、最終締め付けトルクの目安は、ボルトの呼びがM16の場合、そのトルク値は60N・mとしてください。

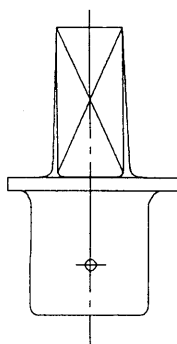
e. 据付がすみしたら、清掃や必要に応じて塗装などを行ってください。

(2) 据付後の確認

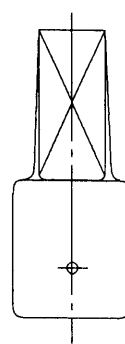
a. 据付姿勢が正しく、また、ボルト・ナットのゆるみがないことなどを確認してください。

b. バルブの開閉は、全開から全閉までの全行程が円滑に作動するかを確かめてください。

なお、キャップの形状は鏝付きの場合は左回り開き、鏝なしの場合は右回り開きです。



左回り開きのキャップ



右回り開きのキャップ

レバーは、O（開方向）、S（閉方向）の表示を示しています。

c. 試運転の初期通水時は、管路内の異物が弁座部に噛み込むことがあります。

万一止水できない時は無理に締め込まずに一旦開き、異物を下流側に流した後に再度閉操作を行ってください。

d. 通常は、全開状態としてください。

6. 維持管理

1) 正しい運転方法

補修弁を正しく安全にお使いいただくために、次の正しい運転方法を守ってください。

(1) 適用範囲

下記使用に適した圧力範囲で運転してください。

種類	呼び圧力	接続フランジ	使用圧力 MPa	最高許容圧力 MPa	全閉時の 最大差圧 MPa
2種	7.5 K	水道フランジ	0.75	1.30	0.75

注) 使用圧力：最大使用圧力（静水圧）

最高許容圧力：使用圧力に水撃圧を加えた圧力

2) 点検

補修弁を安全にお使いいただくために、定期的に点検をしてください。

(1) 通常点検

通常点検は、バルブ外部よりの確認点検です。

点検箇所	内 容	周 期	点検方法	判定基準	処 置	備 考
全 体	外面塗装	1 年	目 視	錆、剥離のないこと	再塗装	
	開閉状態	1 年	目 視	正常に作動すること	確認、原因調査	
	異常音	1 か月	聴 覚	異常音のないこと	原因調査	・ボルト、ナットの緩み ・グリスの不足
フランジ部	漏 水	1 か月	目 視	水漏れのないこと	ボルト、ナットの増締	
グランド部	漏 水	1 か月	目 視	水漏れのないこと	・ボルトの増締め ・パッキン、Oリングの取替え	
弁箱などの 耐圧接合部	漏 水	1 か月	目 視	水漏れのないこと	ボルト、ナットの増締め	
減 速 機	グリスの 漏れ	1 年	目 視	漏れ、にじみのないこと	・ボルトの増締め ・グリスの補充	キャップ式
弁 室	水 没	1 か月	目 視	腐食や作動不良のないこと	排水、清掃後不良部品の取替え	地下弁室内に設置のもの

(2) 定期点検

通常点検の結果に基づいて、必要に応じ補修や部品の取替えを行ってください。

点検箇所	内 容	周 期	判 定 基 準	処 置	備 考
フランジ部	漏 水	5 年	水漏れのないこと	ガスケットの取替え	
弁箱などの 耐圧接合部	漏 水	5 年	水漏れのないこと	ガスケット、Oリングの 取替え	
接 水 部	腐食状態	5 年	有害な腐食がないこと	補修又は取替え	
弁 座 部	弁座の摩耗	5 年	漏水がないこと	取替え	
	弁座の損傷	5 年	漏水がないこと	取替え	
	弁座の腐食	5 年	漏水がないこと	取替え	
	弁座の劣化	5 年	漏水がないこと	ゴム弁座の取替	
軸 受 部	軸受の摩耗	5 年	正常に作動すること	取替え	
	軸受の腐食	5 年	正常に作動すること	取替え	
弁箱などの 耐圧接合部	ガスケット Oリングの 劣化	5 年	漏水のないこと	分解時に取替え	

(3) 突発的な点検

不定期に起こる地震、風水害などの天変地異および大規模な火災の後には、管路の総合点検が必要です。

そのときには、管路診断や電気設備の総合チェックと共に、バルブの点検を合わせて行ってください。

(4) バルブ部品の交換

部品の交換する場合は、機能維持のため、当社にご相談ください。

3) 故障例と対策

アフターサービスを依頼される前に、次のことを確かめてください。

故障	原因	対策	備考
バルブの開閉不能、 又は操作トルクが異 常に大きい	減速機歯車の摩耗、錆 付き	分解、点検、調整を行 い再利用の出来ない部 品は取替え	
	減速機軸受の摩耗、錆 付き		
グランド部からの 漏水	Oリングの摩耗、劣化	取替え	

4) 事故例と対策

(1) 本体部

故障	原因	対策	備考
バルブの開閉不能	弁座部に異物が挟まる	異物を除去	過大な力で操作を行わない。 〔レバー式の場合100N キャップ式の場合53N・m 以下のこと〕
	弁棒又は動力伝達部の 破損	破損部品の取替え	
	減速機の破損（歯車軸受 など）	破損部品の取替え	
バルブの操作力が 異常に大きい	グランド部に土砂や塵埃 がつまっている	清掃	
全閉付近での操作が 異常で弁座部より水 が漏れている	異物のかみ込み	異物を除去	損傷の程度によっては、ゴ ム弁座、弁体共取替える必 要がある。
	異物のかみ込みによりゴ ム弁座又は弁体が損傷	ゴム弁座又は弁体の取 替え	
グランド部からの 漏水	グランド部に土砂が入り Oリングの損傷	清掃、取替え	
全開しても水が出な い	フランジカバーの取外し 忘れ	カバーの取外し	断水の必要がある

ご連絡いただくときは、次の項目をお知らせください。

故障の状況	<input type="text"/>		
バルブ名称	<input type="text"/>	運転期間	<input type="text"/>
呼び径	<input type="text"/>	製造年月	<input type="text"/>
その他	<input type="text"/>		

■ 標準仕様

呼び径	75				
形式	ボール弁		レバー式、キャップ式（歯車式）		
呼び圧力 区分	種類	呼び圧力	接続フランジ	試験圧力	
				弁箱耐圧試験 MPa	弁漏れ試験 MPa
	2種	7.5K	水道フランジ	1.75	0.75
使用流体	上水				
準拠規格	JWWA B 126-2000 水道用補修弁				

▼営業窓口

株式会社 **クボタ**

バルブ事業部

営業所名	〒	住 所	☎	FAX番号
本 社	556-8601	大阪市浪速区敷津東1-2-47	(06)6648-2228	(06)6648-2229
東京本社	103-8310	東京都中央区日本橋室町3-1-3	(03)3245-3488	(03)3245-3498
北海道支社	060-0003	札幌市中央区北三条西3-1-44(札幌富士ビル)	(011)214-3161	(011)214-3118
東北支社	980-0811	仙台市青葉区一番町4-6-1(仙台第一生命ビル)	(022)267-8971	(022)267-7305
中部支社	450-0002	名古屋市中村区名駅3-22-8(大東海ビル)	(052)564-5031	(052)564-5102
中国支社	730-0036	広島市中区袋町4-25(明治安田生命広島ビル10階)	(082)546-0714	(082)546-0723
九州支社	812-0011	福岡市博多区博多駅前3-2-8 (住友生命博多ビル)	(092)473-2491	(092)473-2508

▼工場窓口

バルブ品質保証Gr 〒573-8573 大阪府枚方市中宮大池1-1-1 Tel 072(840)1027 Fax (072)840-1290