

BT - AS 型

BT - AK 型

BT - AN 型

JWWA B138 準拠

クボタ 耐震管路用バタフライ弁

取扱説明書



本取扱説明書をお読みいただき、内容を理解してから当製品の使用及び保守点検を行ってください。

また、据付・試運転終了後は必ず維持管理者がいつでも見ることができる所に保管してください。

はじめに

このたびは、クボタ“BT-A S型・BT-A K型・BT-A N型
耐震管路用バタフライ弁”をご採用くださりまして、誠にありがとうございます。

本書は、お客様にバルブを正しく安全にお使いいただくための取扱いについて説明してあります。

お使いの前に、必ずお読みいただき、お読みになったあとも大切に保管してください。

警告表示

バルブを正しく安全にお使いいただき、事故や危険を未然に防止するために、警告表示を用いています。その表示と意味は次のようになっています。



警告

取扱いを誤ると、使用者が死亡または重傷を負う可能性が想定される場合に用いています。



注意

取扱いを誤ると、使用者が傷害を負う可能性が想定される場合、および物的損害の発生が想定される場合に用いています。

取扱説明書について

- ・ 内容についてご不審な点や、お気づきのことがありましたら巻末の窓口へご連絡ください。
- ・ 内容は予告なく変更する場合があります。



■ 正しく安全にご使用いただくために

安全上のご注意

お使いの前に、この「注意事項」をお読みのうえ安全に取扱ってください。

受取り・運搬・保管時



注意 …… 落下などによる事故防止

- (1) バルブの吊りあげ・玉掛けは、質量（重量）を確認のうえ行い、吊荷の下には立ち入らないなど、安全には十分注意して作業してください。

これらの注意を怠ると、傷害事故の生ずるおそれがあります。

据付時



注意 …… 落下・転落による事故防止

- (1) バルブの吊りあげ・玉掛けは、質量（重量）を確認のうえ行い、吊荷の下には立ち入らないなど安全に注意して作業してください。
- (2) 作業を行うときは、足場の安全を確保し、不安定な管の上などで行為は避けてください。

これらの注意を怠ると、傷害事故の生ずるおそれがあります。



注意 …… 傷害事故防止

- (1) 接合時に弁箱の受口と管の挿し口の間や押輪と挿し口の間で手・指・体が挟まれないように注意して下さい。
- (2) 接合器具などは専用のものを使用し、使用前に必ず点検整備をしてください。
- (3) 作業する時は、安全な姿勢・位置を確保してください。
- (4) 作業には作業服、ヘルメット、手袋などを必ず着用してください。
- (5) 接合に用いる滑剤は専用のものを使用し、その使用注意事項を守ってください。なお、滑剤が目などに入らないように注意し、もし入った場合はすぐに水で洗い流してください。

これらの注意を怠ると、傷害事故の生ずるおそれがあります。

票
番

H-43218



3

63

安全上のご注意

据付時



注意 …… 傷害・機器損傷事故防止

- (1) 弁本体の脚は据付時の台座として使用して頂くためのもので、水圧によるスラスト荷重は受けられません。
特にAS、AN型（SII形、NS形継手）の場合、管の伸縮性能を維持させるためにも、弁本体の脚は基礎部に固定しないように据付てください。
- (2) 弁室内や弁前後の配管設計・施工に際しては、継手の伸縮性を加味した設計・施工としてください。

これらの注意を怠ると、傷害事故・機器損傷事故の生ずるおそれがあります

試運転時



注意 …… 感電事故防止（電動式）

- (1) 結線作業を行うときは、湿気や水分などによる絶縁不良のないことを確認してください。
- (2) アースの結線は、確実に行ってください。

これらの注意を怠ると、感電事故の生ずるおそれがあります。



注意 …… 傷害事故防止（電動式）

- (1) インターロックの結線は、確実に行ってください。（インタ-ロックスイッチ付の場合）
- (2) 作業時は、電源操作者との連絡を確実に行ってください。

これらの注意を怠ると、感電事故の生ずるおそれがあります。



安全上のご注意

維持管理（保守点検）時



警告 …… 酸欠などによる事故防止

(1) 弁室や管内に入るときは、必ず酸素濃度を測定するとともに、有毒ガスに注意してください。

また、これらの場所で作業を行うときは、常に換気に気をつけてください。

(2) 塗装作業を行うときは、常に火気および換気に気をつけてください。

これらの注意を怠ると、人身事故(死亡事故)の発生するおそれがあります。



警告 …… 誤操作による事故防止

(1) 弁内部の点検で管内に入るときは、操作責任者との連絡を確実に行ってください。

これらの注意を怠ると、人身事故(死亡事故)の発生するおそれがあります。



注意 …… 傷害事故防止

(1) 作業を行うときは、足場の安全を確保し、不安定な管の上などでの行為は避けてください。

(2) 弁本体部品の分解作業は、管内に圧力の無いことを確認してから行ってください。

(補修弁が設置されているときは、補修弁を全閉とし、圧力を抜いてください。)

これらの注意を怠ると、傷害事故の生ずるおそれがあります。



注意 …… 感電事故防止（電動式）

(1) 作業を行うときは、湿気や水分などによる絶縁不良のないことを確認してください。

これらの注意を怠ると、感電事故の生ずるおそれがあります。

票
番

H-43218



5
/ 63

正しい使い方

正しい用途

- ☆ バタフライ弁は、主に上水・下水・工水・農水の管路に据付され、流体の遮断に使用されるバルブです。
- ☆ JWWA B138 に準拠して設計製作された製品です。
巻末「標準仕様」を参照してください。

正しい取扱い

- ☆ 無理な手持ち作業は避けてください。
- ☆ 製品の取扱いはていねいに行ってください。
本文「3.運搬と保管, 5.据付, 6.~14.接合・解体要領」を参照してください。

正しい運転

- ☆ 適正な圧力範囲で使ってください。圧力クラスにより3種類あります。
1種：4.5K 2種：7.5K 3種：10K
- ☆ バルブの操作は開閉方向を確認して行ってください。
- ☆ 止水には無理な締め込みは不要です。
- ☆ ON-OFF遮断運転が原則です。
極端な絞り運転は、騒音・振動のもとになりバルブの寿命をはやめることがあります。
- ☆ 据付姿勢は図面などで確認してください。
本文「16.試運転, 17.維持管理」を参照してください。

⚠ ふだんのご注意

不用意にさわらないでください

- ☆ バルブには圧力がかかっています。
- ☆ 露出した弁棒、スピンドル部は操作時回転しますので巻きこまれないようにしてください。
- ☆ 電動式
 - ・離れた場所より操作され、突然運転がはじまりますので注意してください。
 - ・バルブが動いているときに、電動または手動への操作切換は、しないでください。
 - ・スイッチカバーは確実に閉めてください。

保守点検を忘れずに

点検・お手入れが大切です

- ☆ 点検のポイントは、作動の良好と漏れなしの確認です。
本文「17.維持管理」を参照してください。

目次

■ 正しく安全にご使用いただくために	3
1. 構造及び部品名称	8
2. 受取り	9
3. 運搬と保管	11
4. 開 梱	12
5. 据 付	13
6. BT-A S型バタフライ弁の場合の継手接合要領	14
7. BT-A S型バタフライ弁の場合の継手解体要領	19
8. BT-A S型バタフライ弁の場合の曲げ配管施工要領	20
9. BT-A S型バタフライ弁の据付施工における注意事項	21
10. BT-A K型バタフライ弁の場合の継手接合要領	22
11. BT-A K型バタフライ弁の場合の継手解体要領	28
12. BT-A K型バタフライ弁で挿し口側が楕円の場合の接合要領	29
13. BT-A N型バタフライ弁の場合の継手接合要領	30
14. BT-A N型バタフライ弁の場合の継手解体要領	43
15. 電気配線（電動式）	52
詳細は別紙「バルブコントロール取扱説明書」を参照してください	
16. 試運転	54
17. 維持管理	56
■ 標準仕様	63

票
番

H-43218



7
/ 63

1. 構造及び部品名称（下図はBT-AK型での代表例です。）

手動式（立形）

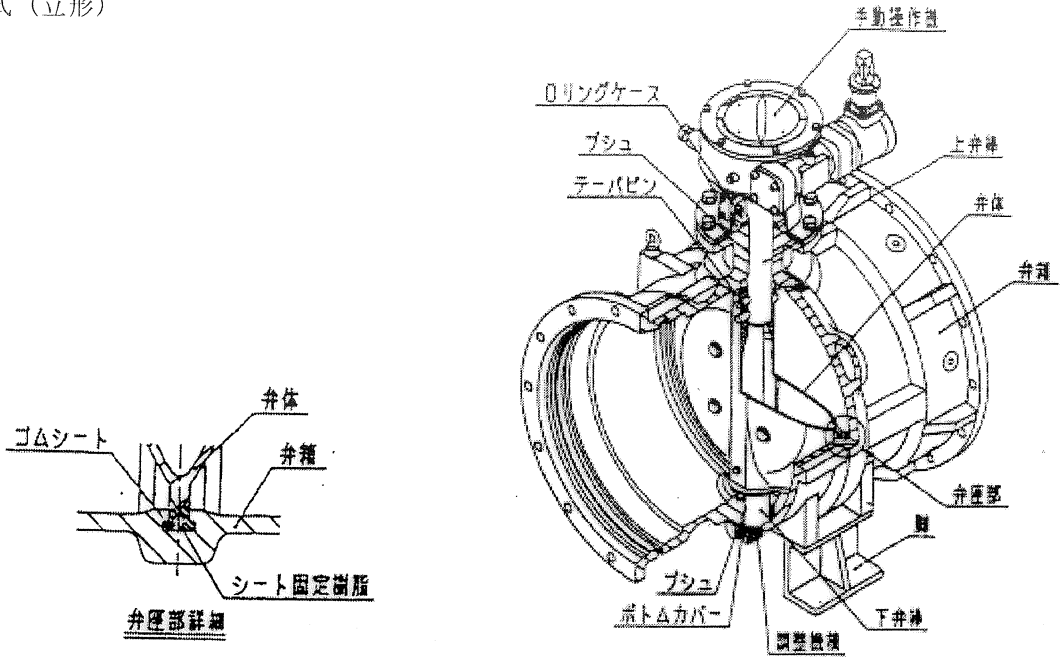


図-1

電動式（横形）

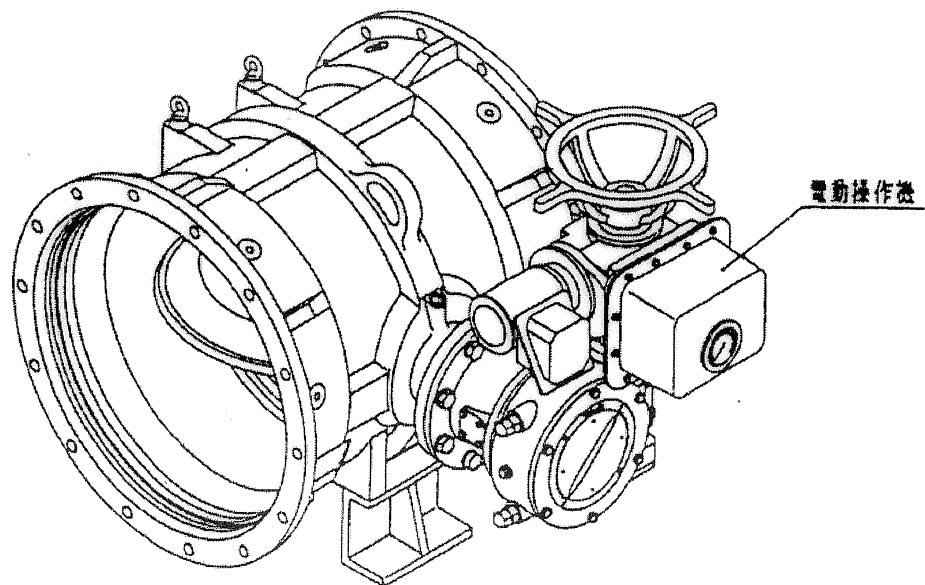


図-2

票
番

H-43218 \triangle

8
63

2. 受取り

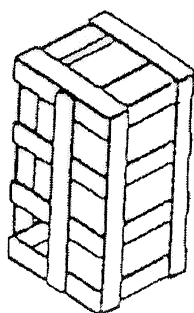
2-1. 確認事項

- (1) 製品が手元に届きましたら、ご契約内容と相違ないかを、確かめてください。
- (2) 製品には送り状（出荷案内書）をつけています。
- (3) 製品には「安全上のご注意」をつけています。

2-2. 受取り

- (1) 製品の荷姿は、呼び径、形状、寸法、質量によって、すかし箱などで梱包をしています。
- (2) 受取りは、適切な吊り用具を準備して、当布などで養生し、正しく安全な作業を行ってください。
- (3) 製品は、投げだし、落下、引きずり、倒しなどの衝撃を与えないように取扱ってください。
- (4) 受取りの荷姿例は次の通りです。

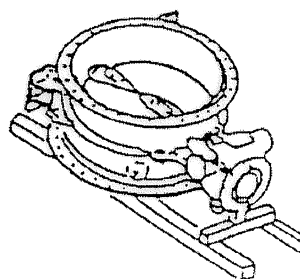
すかし箱



すかし箱ごと
スリングベルトで
吊ってください。

図-3

木製角材



当布などで養生
して製品部を
ワイヤで吊って
ください。

図-4

票
番

H-43218 △


9
63

(5) 製品（口径400～900）の質量（重量）は、次の通りです。単位 kg

呼び径	400	450	500	600	700	800	900
質量 (参考)	390	460	590	800	1150	1500	1800

注) 操作機直結式の場合の玉掛用最大質量を示す。

票
番

H-43218 

10 /
63

3. 運搬と保管

3-1. 運 搬

- (1) 製品の移動や、据付をする現場までの運搬は、受取られた梱包、荷姿状態で行うことをおすすめします。
- (2) 運搬中に製品が損傷しないように養生してください。
- (3) 取扱いは、「2.受取り」と同様に、行ってください。


3-2. 保 管

- (1) 据付するまでの期間は、開梱しないで保管することをおすすめします。
- (2) 保管場所は、屋内の風通しのよい冷暗所としてください。
雨や直射日光などの環境下では、製品劣化の原因となります。

環 境	劣 化 の 種 類
雨	外観劣化、電気品の絶縁劣化（電動式）
直射日光	塗装の変色劣化、弾性ゴムの物性劣化

- (3) やむを得ず、屋外で保管する場合は、防水シートなどで覆い、雨、直射日光、ほこりから保護してください。
- (4) 冬季に5℃以下の低温状態で保管した場合は、ゴムシートが硬化して止水性能が一時的に低下する場合がありますので、できる限り保温して保管してください。
なお、上記の現象も温度が上昇すればゴムシートの弾性が回復して、元の止水性能に戻ります。

票
番

H-43218 

11 /
63

4. 開 梱

4-1. 開 梱

(1) 開梱は、次の方法で行ってください。

梱包材	開 梱 方 法
すかし箱	側板を台よりはらずして、すかし箱を引き上げてください。
木製角材	製品との固定用ボルトナットをはらずしてください。

(2) 製品は、塗装面を保護するために、ワイヤロープで直接吊らずに、当布などで養生して、取扱ってください。

(3) 吊り作業を正しく、安全に行うために、玉掛けの資格取得者が取扱ってください。

(4) 開梱後の梱包材は、お客様のもとで法や各自治体の条例に定める「産業廃棄物処理法」の基準に従って処分してください。

4-2. 開梱後の確認


(1) 開梱しますと、製品全体がよく見えますので、外面、内面について外観上異常な箇所がないかを、確かめてください。

(2) 無理なバルブの開閉や、分解は、行わないでください。

また、異物などの付着を避けるために、据付までは、「3. 運搬と保管」と同様に正しく取扱ってください。

(3) 弁体は少し開いていますので、ご使用開始まではその状態としてください。

票
番

H-43218 

12 /
63

5. 据 付

5-1. BT-AS型・BT-AK型・BT-AN型バタフライ弁共通事項

製品は、お客様とのご契約仕様にもとづき製作した検査合格品ですが、据付前に次のことを確かめてください。

(1) 製品仕様

- a. 呼び径
- b. 形 式 (立形、横形)
- c. 操作方法 (手動式、電動式)
- d. 開閉方向 (左回り開き、右回り開き)
- e. 接合継手形式 (SⅡ形・KF形・NS形など)
- f. 面間寸法
- g. 電動式では (電動操作機、モーター容量など)
- h. その他 (組立勝手など)


(2) 異常の確認

- a. バルブの内面や外面に、異物の付着や部品の損傷がない。
- b. バルブの組立ボルトにゆるみがない。

(3) 継手の伸縮性を考慮した据付

- a. 弁本体の脚は据付時の台座として使用して頂くためのもので、水圧によるスラスト荷重は受けられません。
特にAS型、NS型(SⅡ形、NS形継手)の場合、管の伸縮性能を維持させるためにも、弁本体の脚は基礎部に固定しないように据付てください。
- b. 弁室内や弁前後の配管設計・施工に際しては、継手の伸縮性を加味した設計・施工としてください。

票
番

H-43218 

13
63

6. BT-A S型バタフライ弁の場合の継手接合要領

6-1. 接合用部品・器具・工具の点検

継手の接合用部品および必要器具・工具を点検し、異常の無いことを確認する。

6-2. バルブおよび管の接合部の清掃

(1) 管の挿し口外面の端面から約50cmの間および弁箱側の受口内面に付着している油、砂、わらくず、その他の異物をきれいに取り除く。

6-3. ロックリング分割部のすき間測定

(1) ロックリングを絞った状態で弁箱側の受口に挿入し、受口溝内に張りつかせてロックリング分割部のすき間 a を穴パス（インサイドキャリパー）を用いて0.5mm 単位で測定する。（図-5 参照）

手で絞ることがむずかしい時は、ロックリング絞り器具を利用してロックリングを絞る。

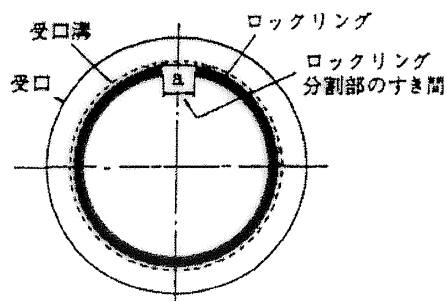


図-5

(2) ロックリング分割部のすき間測定後、ロックリング絞り器具の先端をロックリング絞り器具用溝に差し込んで、ロックリングを絞った状態で弁箱側受口端面側に引張り、弁箱の受口溝からはずす。

6-4. ゴム輪・バックアップリング・ロックリングの預け入れ

(1) 管の挿し口外面および弁箱の受口内面（受口端面から溝まで）に滑剤を塗布する。

(2) ゴム輪を清掃してゴム輪内面に滑剤を塗り、挿し口に預ける。この時、ゴム輪の表示マーク S II を確認し、正しい方向にセットする。

(3) バックアップリングを清掃して、テーパのついている方が管の挿し口端面側にくるようにして挿し口に預ける。

票
番

H-43218 \triangle

14/
63

- (4) ロックリングを絞り器具用溝の向きに注意して管の挿し口に預ける。
- (5) 各部品を管の挿し口に預けた状態は、図-6 のようになる。

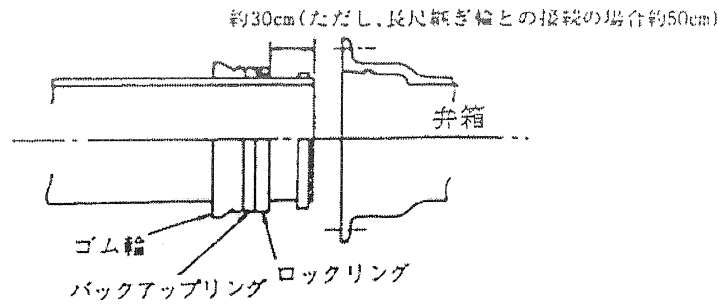


図-6

6-5. 弁箱の受口・管の挿し口の挿入

- (1) 弁箱受口（挿し口）に挿し口（弁箱受口）を挿入する。その場合、挿し口外面に表示してある2本の白線の内、白線Aの幅の中に弁箱の受口端面がくるように合わせる。

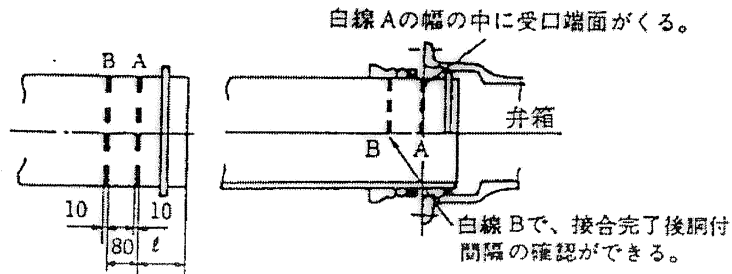


図-7 受口・挿し口の挿入完了

(2) 白線

管の挿し口部の白線は、一般挿し口用と長尺継ぎ輪挿し口用の2種類があるので一般挿し口用を見る。

挿し口白線の位置 ℓ 単位mm

呼び径	一般挿し口用	長尺継ぎ輪挿し口用
400~450	175	375

6-6. ロックリングのセット

図-8のようにロックリング絞り器具を利用してロックリングを絞る。ロックリングを弁箱の受口溝内に装着し張りつかせて（図-8のCの位置にあることを確認する。Dの位置に入ることがあるので注意を要する）ロックリング分割部のすき間を測定し、受口・挿し口の挿入前に測定したすき間との差が±1.5mm以下であることを確認する。

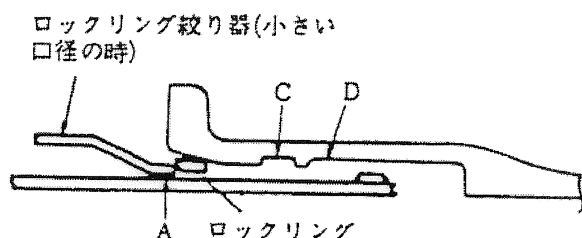
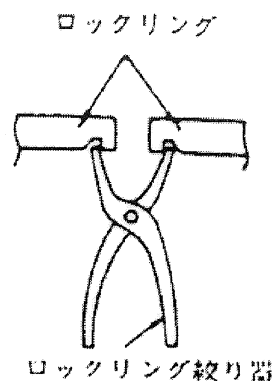


図-8



6-7. バックアップリングのセット

バックアップリングを弁箱の受口と管の挿し口のすき間に、ロックリングに当たるまで適当な棒、板で挿入する（図-9、10参照）。その際、バックアップリングの切断部の位置は次のようにする。

- (1) 呼び径400~450mmでは、ロックリングの分割部と約180°ずれた位置にする。
(図-11参照)

バックアップリングの挿入は、まず挿入可能なところを先に入れてしまい、その後順次入らないところの心出しを行いながら挿入していく。

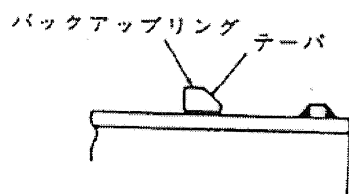


図-9

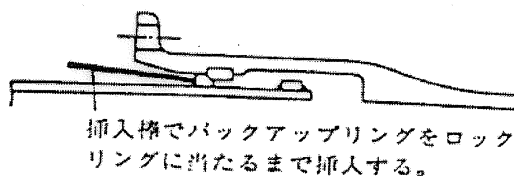


図-10

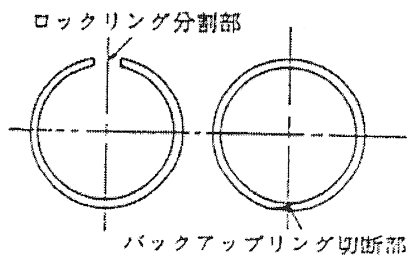


図-11

6-8. 部品のセット

ゴム輪、押輪、ボルトを所定の位置にセットする。

(1) ゴム輪外面に滑剤を塗る。管の挿し口、弁箱の受口の滑剤が乾いているようであると、もう一度滑剤を塗ってからゴム輪を弁箱受口と管の挿し口の間に手で押し込む。

先端の尖ったタガネなどでゴム輪を叩いたり押ししたりしてはならない。

ゴム輪を傷つけないよう注意すること。

(2) 押輪をセットする場合には押輪（2つ割）の分割部分にT頭ボルトを最初に挿入し、ナットを入れて押輪を一体化する。

(3) ボルトを弁箱の受口および押輪のボルト穴にセットし、クサビを使用して押輪の心出しを行う。（図-12参照）

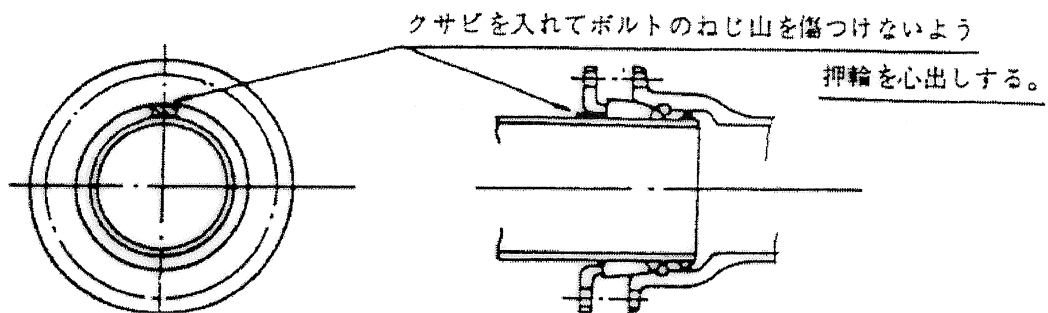


図-12

6-9. 締め付け

(1) ボルトにナットをはめ、ラチェットレンチ、スパナなどで仮締めする。

その際、弁箱の受口端面とB白線の端面側までの間隔が規定寸法になるように修正する。（図-13参照）

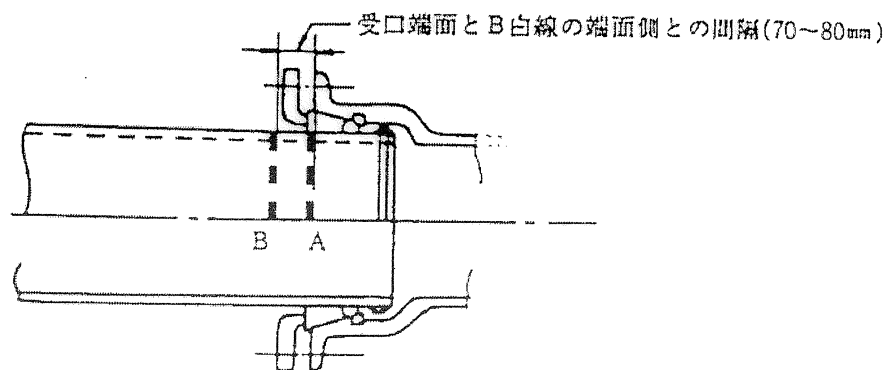


図-13

票
番

H-43218

17
63

- (2) スパナまたはラチェットレンチで、ゴム輪の入り込みが少ない部分、すなわち弁箱の受口フランジ面と押輪の間隔が広い所から締め付ける。
- 以後は弁箱受口と押輪の間隔が全周にわたって均一になるように注意しながら、ほぼ対称の位置にあるナットを少しずつ締め付ける。締め付けの際、ある1ヶ所だけ急に強く締め付けると片締めになるので注意する必要がある。

(図-14、15参照)

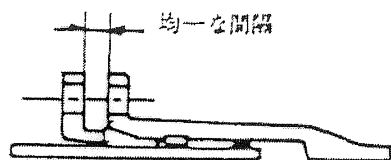


図-14

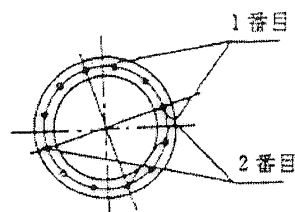


図-15

- (3) 締め付けは一気に行わず、根気よく5~6回にわたり徐々に締め付けていき最後に標準トルクまで締め付ける。

- (4) 全部のボルトが標準のトルクに達しているかどうかを順次確認する。一度、標準トルクまで締め付けても、隣のナットを締めると、また緩みがちとなるから、最後は特に細かく数回にわたり、

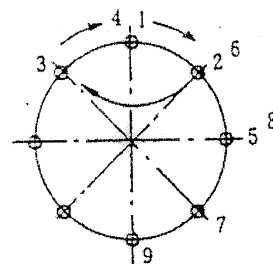


図-16

まんべんなく締め付けるようにする。図-16のような順序で追い締めすると確実である。なお、標準トルクの確認はトルクレンチを使用して行う。

標準締め付けトルク

呼び径400~450mm (ボルトの呼びM20)100N・m (1000kgf・cm)

6-10. 必要器具、工具

- (1) ロックリング絞り器具
- (2) 穴パス (インサイドキャリパー)
- (3) 直サシ
- (4) スパナまたはラチェットレンチ
- (5) トルクレンチ
- (6) クサビ (押輪心出し用)
- (7) 棒または板 (バックアップリング挿入用)
- (8) ロックリング装着確認用すき間ゲージ

7. BT-AS型バタフライ弁の場合の継手解体要領

7-1. ボルト・ナットおよび部品の解体

ボルト・ナットを緩め押輪を解体し、ゴム輪、バックアップリングを弁箱の受口、管の挿し口のすき間から引っ張り出す。

7-2. ロックリングの解体および弁箱の受口・管の挿し口の分離

弁箱受口・管の挿し口のすき間から、ロックリング絞り器具の先端をロックリング絞り器具用溝に差し込んでロックリングを絞り、図-17に示すようにロックリング外面と弁箱の受口溝との間に薄い鋼板を差し込み、挿し口（受口）を引っ張って、ロックリングをはずす。

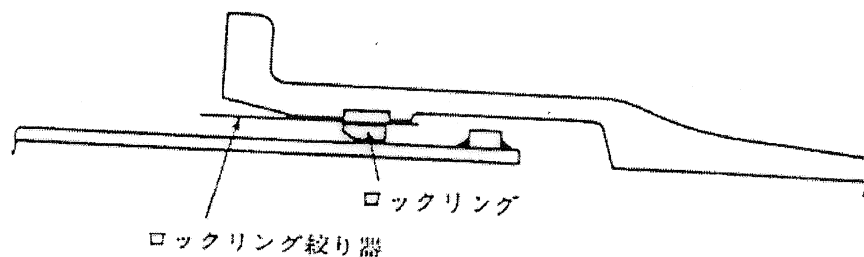


図-17

8. BT-A S型バタフライ弁の場合の曲げ配管施工要領

曲げ配管の場合、ひとまず管を真っ直ぐにセットし、各部品を正常な位置に挿入、ボルトをある程度まで締め付けた後、継手を曲げ、最終的に標準のトルクまでボルト・ナットを締め付ける。最初から曲げて接合するとロックリングの挿入は難しい。

継手1ヶ所に許容される曲げ角度は、図-18を参照。

許容曲げ角度、偏位

呼び径 (mm)	許容曲げ 角度 θ	A寸法の差 X (mm)	管1本当たりに許容 される偏位 δ (cm)	
400	3°	22	管長6m	31
450	3°	25	6m	31

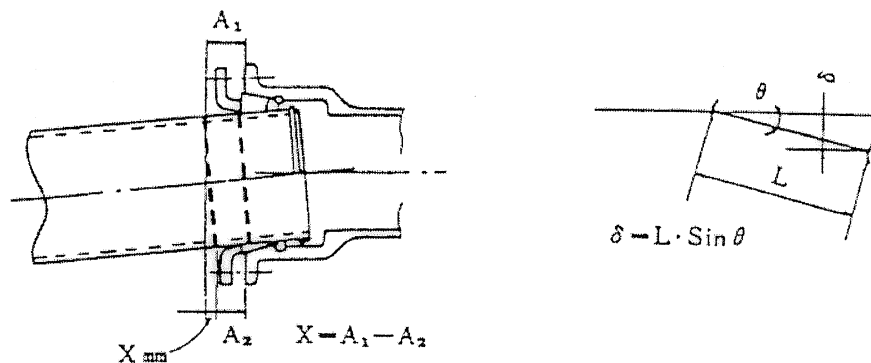


図-18

9. BT-A S型のバタフライ弁の据付施工における注意事項

9-1. 異形管（曲管、片落管、T字管等）の挿し口と接合する場合には離脱防止形の継手を使用する。

9-2. ゴム輪を管の挿し口に預ける前にゴム輪背面のSⅡの浮き出しマークを確認する。

（ゴム輪の誤使用防止）

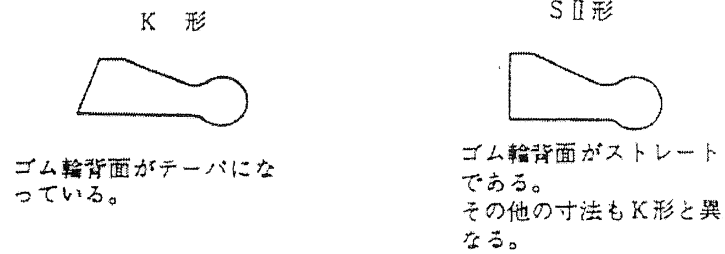


図-19

票
番

H-43218



21
63

10. BT-AK型バタフライ弁の場合の継手接合要領

10-1. 接合用部品・器具・工具の点検

継手の接合用部品および必要器具・工具を点検し、確認する。

特にボルト・ナットは事前に点検整備しておく。この場合、塗装を溶剤で洗い落としてはならない。はめ合わせが固い場合は、締付けトルクを誤る恐れがあるので、事前点検して使用する。

10-2. バルブおよび管の接合部の清掃

管の挿し口外面（挿し口溝および挿し口の端面から40cm程度）および弁箱側の受口内面（受口溝内およびセットボルトの入るタップ穴は念入りに）に付着している油、砂、わらくず、その他の異物をウエス、ワイヤブラシ、ヘラなどで取り除く。

10-3. ロックリングの確認-1

管の挿し口溝内にロックリングを預け（ロックリング外周に帯鋼をかけ荷造用絞り器で帯鋼を締め上げ）ロックリング内面全周を完全に挿し口溝内に圧着させた状態でロックリング切断面の間隔を測定、記録した後、解体する。

10-4. ロックリングのセット

(1) ロックリング切断面をコイル状に重ね合わせ、弁箱側の受口溝内に入れる。

その際、ロックリングの切断部は直管の場合は上部タップ穴の中間にくるように調整する。

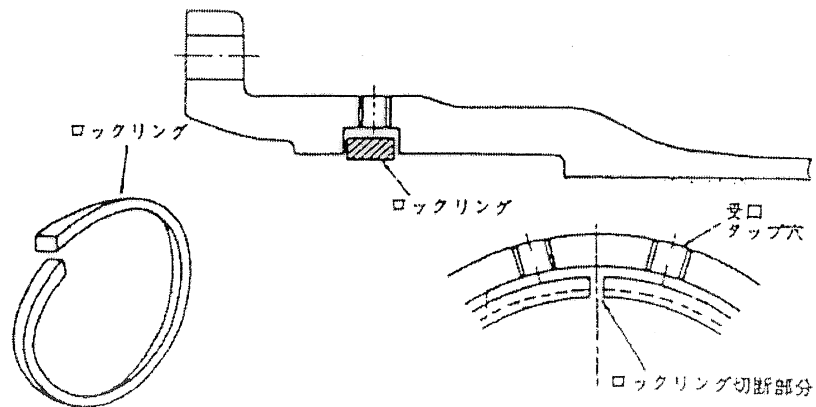


図-20

票
番

H-43218



22
63

- (2) ロックリングを弁箱側の受口の溝に預け入れたままの状態では管の挿し口の挿入ができないので、ロックリング拡大器具を用いてロックリングが全周完全に弁箱側の受口溝内に納まるようにする。(図-21参照)

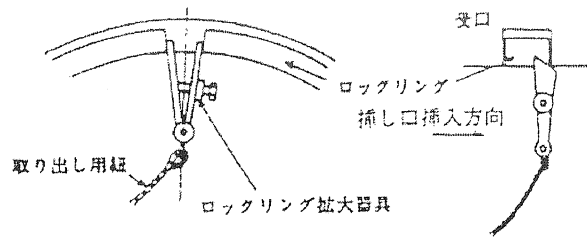


図-21

10-5. 押輪、ゴム輪のセット

- (1) 押輪をきれいに清掃して管の挿し口に預け入れる。(この時、挿し口溝を傷つけないように注意のこと)
- (2) 管の挿し口外面およびゴム輪内面に滑剤を塗布しゴム輪を挿し口に預け入れる。滑剤を使用することによりゴム輪を傷めず、また滑りがよくなるため作業が円滑に行える。
- (3) ゴム輪は表示マークを確認し、方向を間違えないようにして、ゴム輪先端の丸ゴム部分が挿し口端面から20~25cmの位置になるようにする。
(図-22参照)
- (4) ロックリング拡大器具の紐(長さ10m程度のものが都合よい)をこれから接合しようとする管の内側を通して外に出しておく。
- (5) 管の挿し口外面、ゴム輪外面、弁箱側受口内面に滑剤を塗布する。

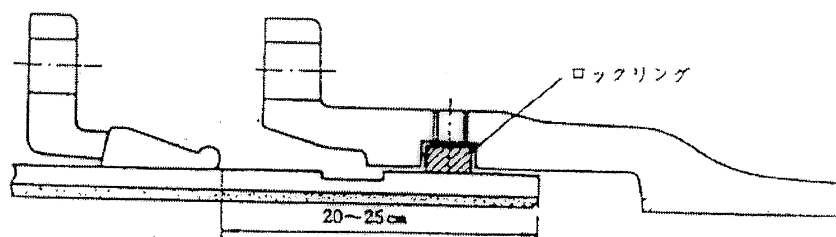


図-22

10-6. 心出し、挿入

- (1) 弁箱の受口、管の挿し口の心出しを行い、衝撃を加えないように真っ直ぐ静かに挿し口を受口内に挿入する。この時、挿し口先端がロックリングの部分を超える位置まで挿入されればロックリング拡大器具は自動的に管内に撤去される。その後、紐を引き器具を管外に取り出す。

(2) さらに管の挿し口を深く挿入し、所定の位置まで挿入されると、ロックリングは挿し口外面の溝内に自動的にはまり込み、挿し口を抱くようになる。この時、「ガチッ」と音がするので、その音を確認すること。

10-7. ロックリングの締め付け

ロックリングが完全に管の挿し口溝内にはまり込んでいることを確かめた後、弁箱受け口のセットボルトをねじ込み、ロックリングを締め付ける。セットボルトを締め付ける順序は、まずロックリングの切断部分の反対側から締め付け、順次切断部分に向かって両側均等に締め付ける。

セットボルト締め付け時に、弁箱の受口と管の挿し口の偏心をできるだけ修正し、全部のセットボルトの締め付け完了後においては受口と挿し口の間げきが全周ほぼ均等になるようにする。また、全部のタップ穴にセットボルトが入っていることを確認する。

継手1ヶ所あたりのセットボルト数は下表の通りである。

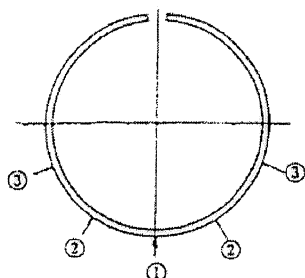


図-23 セットボルトの締め付け順序

10-8. ロックリングの確認-2

セットボルトを完全に締め付けた状態で外面から、受口と挿し口のすき間からのぞいてロックリング切断面の間げきを測定する。

10-3. 項で測定したものと同じか、または小さい数値が得られれば、ロックリングは完全に挿し口溝にはまり込んでいる。

セットボルトの数

呼び径	継手1ヶ所のセットボルト数
500	7本
600	7
700	8
800	10
900	10

10-9. シールキャップの取り付け

弁箱の受口外面のセットボルトのまわりをきれいに掃除して滑剤（ダクタイト管用滑剤がよい）を塗り、シールキャップをかぶせる。（シールキャップには、あらかじめキャップの溝にシールリングをはめ込み、接着しておく作業がやり易い。この場合の接着剤はシールリングに悪影響を及ぼさないシアノアクリレート系接着剤などを使用する。）セットボルトにシールキャップをねじ込み、キャップ面が受口外面に接するまで締め付ける。

すべてのセットボルトにシールキャップが取り付けられていることを確認する。

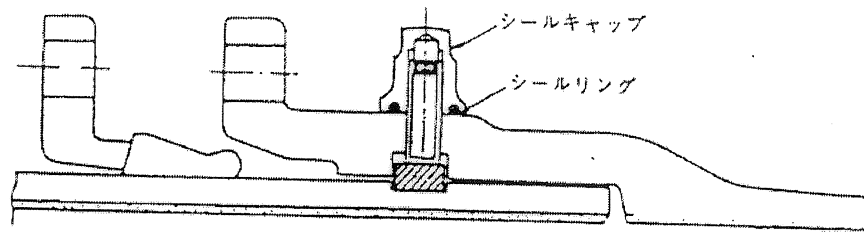


図-24

10-10. ゴム輪挿入、押輪心出し

(1) ゴム輪を弁箱側受口内の所定の位置に片寄らないように挿入する。

(この時滑剤が乾いている場合は再度塗布する。)

ゴム輪が入りにくい時があっても、無理をしてゴム輪を傷つけないように注意する。

(2) 押輪をセットし、管と押輪のボルト穴の中心を合わせる。押輪と管の挿し口外面の間にクサビを入れて、そのすき間を均等にする。

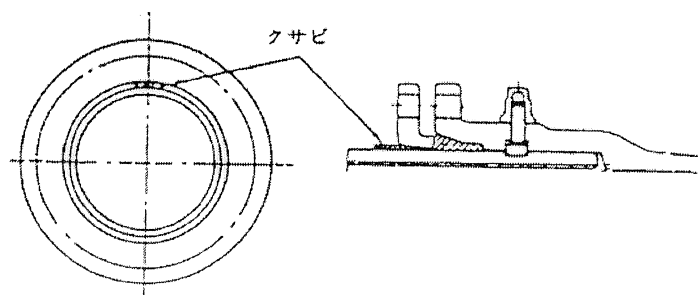


図-25

10-11. 締め付け

- (1) ボルト・ナットの清掃を確認する。
- (2) ボルトを全部のボルト穴に押し込みナットを軽く締める。全部のボルト・ナットが入っていることを確認する。
- (3) スパナまたはラチェットレンチで、ゴム輪の入り込みが少ない部分、すなわち、弁箱の受口フランジ面と押輪の間げきが広い所から締め付ける。以後は、弁箱受口と押輪の間げきが全周にわたって均一になるように注意しながらほぼ対称の位置にあるナットを少しずつ締め付ける。締め付けの際、ある1ヶ所だけ急に強く締め付けると片締めになるので注意する必要がある。

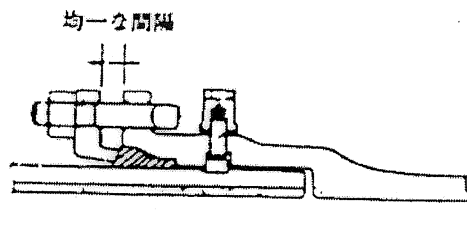


図-26

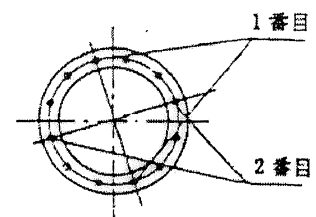


図-27

- (4) 締め付けは一気に行わず、根気よく5~6回にわたりゴム輪が均等になるよう注意しながら全体に徐々に締め付けていき、最後に規定トルクまで締め付ける。
- (5) 全部のナットが規定のトルクに達しているかどうかを順次確認する。一度、規定トルクまで締め付けてあっても隣のナットを締めると、また弛みがちとなるから、最後は特に細かく数回にわたり、万遍なく締め付けるようにする。

図-28のような順序で追い締めすると確実である。なお、規定トルクの確認はトルクレンチを使用して行う。

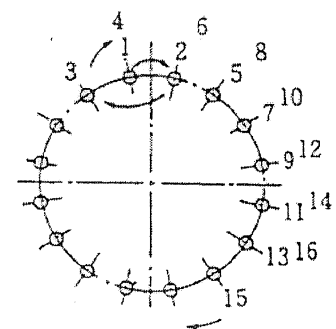


図-28

(6) 規定の締め付けトルクは下表の通りである。

規定締め付けトルク

呼び径 (mm)	ボルトの呼び	締め付けトルク
500~600	M 2 0	100N・m(1000kgf・cm)
700・800	M 2 4	140N・m(1400kgf・cm)
900	M 3 0	200N・m(2000kgf・cm)

(7) ゴム輪が正規の位置にうまく入らなかった場合には、無理をせずに面倒でもはじめからやり直しを行う。また、次例のような失敗をおかしやすいので注意する必要がある。

- a. ボルトや管の清掃が不十分であったり、締め付けの際に小石などの異物をかんだりするとボルトが曲がり、締め付け不良になる。

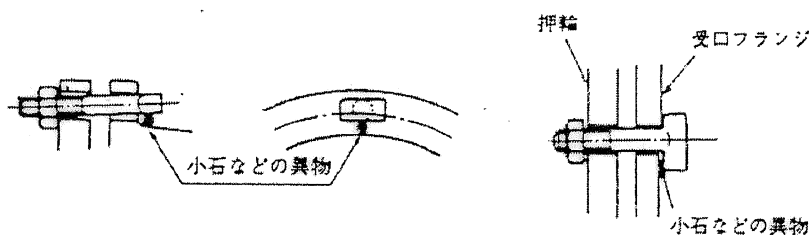


図-29

- b. 押輪の心が合っていないと押輪の先端が弁箱の受口部に当たりゴム輪の締め付け不足になる恐れがある。(図-30参照)
- c. 押輪と弁箱のボルト穴の心が合っていないとボルトが曲がり、締め付け不足になる。(図-31参照)

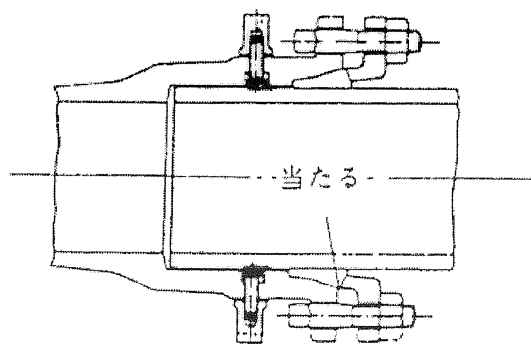


図-30

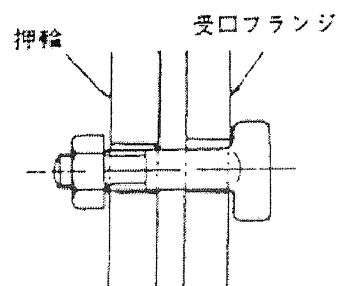


図-31

1 1. BT-AK型バタフライ弁の場合の継手解体要領

1 1-1. ボルト、押輪の取りはずし

ナットを逆回転させて取りはずし、押輪を管軸方向へずらす。

1 1-2. ゴム輪の取りはずし

ドライバーなどの先端の尖ったものを用い、ゴム輪を局部的に取り出し、この部分を引張ってゴム輪全体を抜き取る。

再接合の場合は新しいゴム輪を使用する。

1 1-3. 弁箱のシールキャップ、セットボルトの取りはずし

すべてのシールキャップ、セットボルトを完全に取りはずす。

1 1-4. ロックリング切断面の拡大

弁箱の受口と管の挿し口のすき間から、ロックリングの切断面（切れ目）に薄く強じんなクサビを打ち込みロックリングを拡げる。

1 1-5. ロックリングの挿し口溝からの浮き上がらせ

弁箱の受口と管の挿し口のすき間から、ロックリングが管の挿し口溝から浮き上がっている部分から順次、円周適当な箇所に薄いクサビを打ち込み、ロックリング全体を挿し口溝から浮き上がらせる。

1 1-6. 薄鋼板の挿入

ロックリングを全周管の挿し口溝から浮き上がらせた後、念のために弁箱の受口と管の挿し口のすき間から円周適当な箇所に薄い鋼板をロックリングと挿し口の間に挿入、ロックリングの挿し口への落ち込みを防ぐ。

1 1-7. 管の引抜き

重機にて管の心出しを行い、管を引き抜く。

12. BT-AK型バタフライ弁で挿し口側が楕円の場合の接合要領

管の挿し口または切管した箇所が楕円の場合は図-32に示す方法で矯正し、下表の外径の範囲内にあることを確認する。矯正機で所定の寸法まで矯正したまま接合し、規定の寸法または締め付けトルクまで締め付ける。

(注意)矯正中にヘッドなどが飛ばないように注意するとともに、管の軸線上には立たないこと。

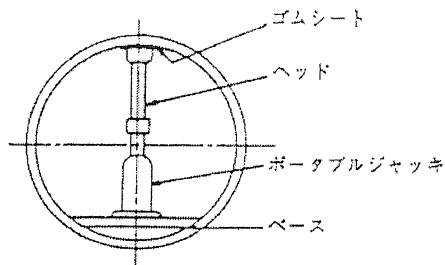


図-32

KF形ダクタイル管外径および外周寸法表 単位mm

呼び径	外 径	外径許容差	外径の範囲	外周の範囲
500	528	+2、-3	525 ~530	1649.3~1655
600	630.8	"	627.8~632.8	1972.3~1988
700	733	"	730 ~735	2293.4~2309.1
800	836	"	833 ~838	2616.9~2632.7
900	939	"	936 ~941	2940.5~2956.2

(注)外径の許容差は、外周寸法の測定から求めた外径の値が上表に示す許容範囲内であれば、実測外径のマイナス側許容差は呼び径600mm以下については0.5mmを、また呼び径700mm以上については1.0mmを、さらに許容することができる。

1.3. BT-AN型バタフライ弁の場合の継手接合要領

1.3-1. 接合部品、器具、工具の点検

継手の接合部品および必要な器具、工具を点検し、確認する。

1.3-2. 管の据え付け

管のメーカーマークを上にして、管を所定の位置に静かに吊り降ろす。

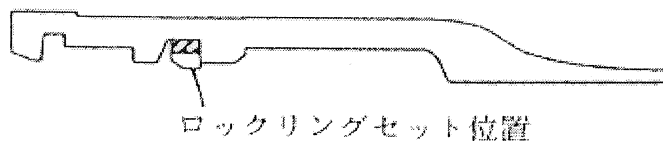
1.3-3. 管の清掃

受口溝の異物をドライバなどで取り除き、挿し口外面の端面から約30cmの間および受口内面に付着している油、砂、滑剤、わらくず、その他の異物もきれいに取り除く。さらに、ゴム輪の当たり面に付着した水もふき取る。

1.3-4. ロックリングとロックリング心出し用ゴムの確認

- (1) ロックリングとロックリング心出し用ゴムは受口の所定の溝内にセットされて出荷されているが、管の取扱中にロックリングと受口との心がずれている場合、接合ができないケースもあるので、図33(a)良い例の状態にあることを目視および手で触って確認する。

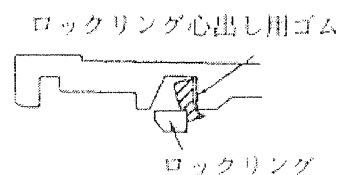
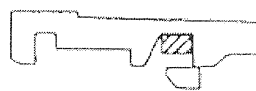
図-33 ロックリングのセット



(a) 良い例

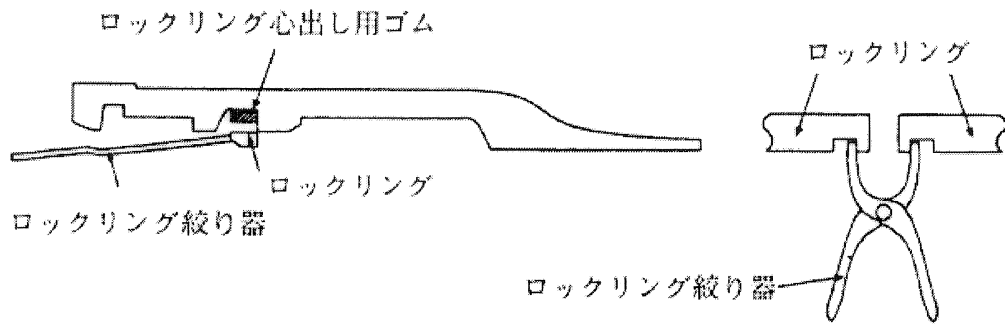


(b) 悪い例



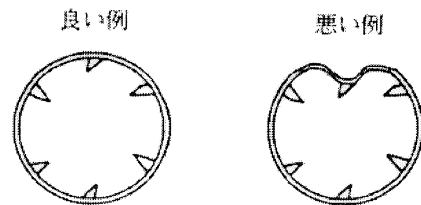
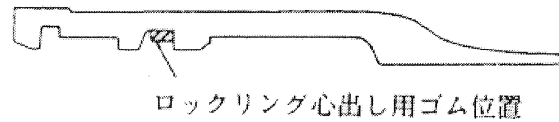
確認の結果、図33(b)悪い例のようにになっている場合は、図34のようにロックリング絞り器を利用してロックリングを絞り一旦ロックリングとロックリング心出し用ゴムを取り外し、以下の手順で再度セットする。

図-34 ロックリングの取り外し



- ① ロックリング心出し用ゴムを清掃して、受口の所定の位置にしっかりと張り付かせる。

図-35 心出し用ゴムのセット



この状態でロックリングを装着すると、ロックリングが偏心してしまい図33(b)のようになる。

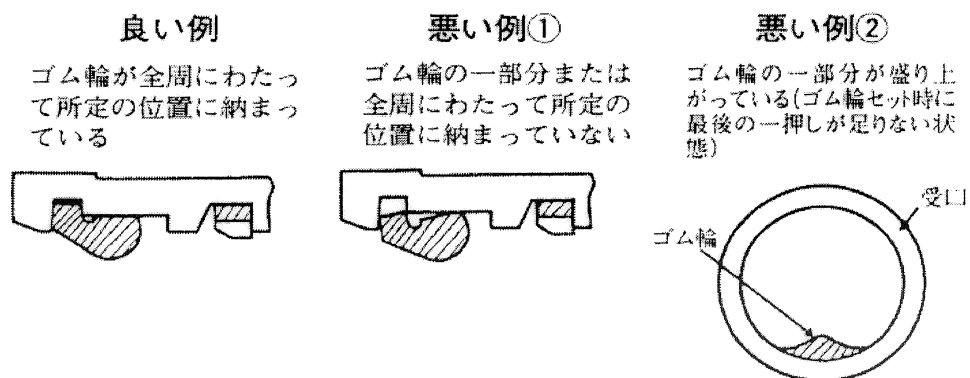
- ② ロックリングを清掃し、絞り器でロックリングを絞って図35に示す溝内のロックリング心出し用ゴムの上に正しくセットする。分割部の位置はどこでも良いが、ロックリング分割部を下方にしてセットしたほうがやりやすい。

- (2) ゴム輪を清掃し、T形継手の接合の要領と同様にゴム輪を受口内面の所定の位置に装着する。この時、ゴム輪の表示はNS形用であることを必ず確認する。

図-36 ゴム輪のセット



- 注1) ゴム輪のセット状態が下記の悪い例①、悪い例②のようになっていると漏水の原因となることがあるので、そのような場合には一旦ゴム輪を取り外し、再度正規の状態となるようにセットし直す。



- 注2) 接合部分が所定の位置に正常な状態で預け入れられてないと接合時に挿し口先端が引っかかり接合できない。その時は解体し、接合部分を正しく預け入れ直し、再度接合を行う。

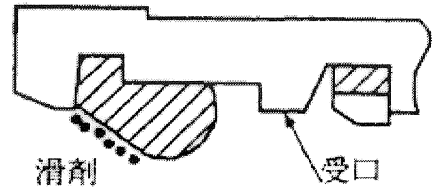
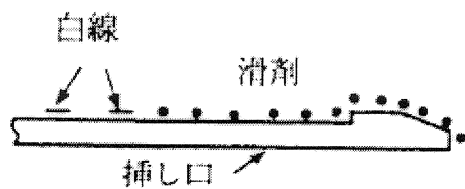
- (3) ゴム輪装着後、プラスチックハンマでゴム輪を受口内面になじませるようにたたく。

1 3—5. 滑剤の塗布

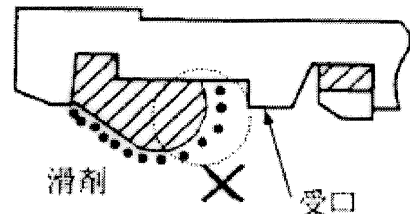
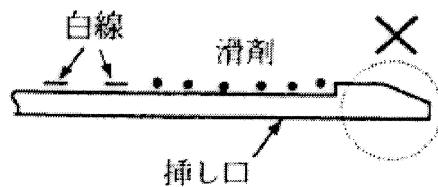
- (1) 滑剤は、ダクタイト管継手用滑剤を使用する。
- (2) ゴム輪の内面および挿し口外面のテーパ部から白線までの範囲にムラなく塗布する。なお、滑剤はゴム輪のセット前に受口内面に塗らないこと。

図—3 7 滑剤塗布範囲

良い例



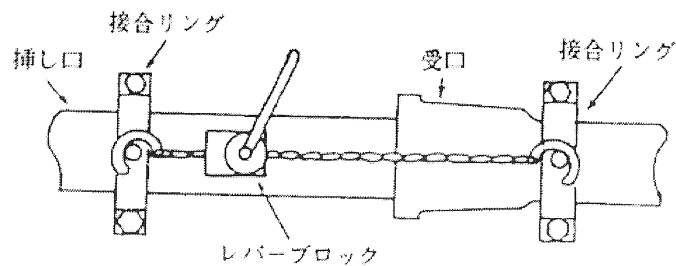
悪い例



1 3—6. 挿し口の挿入

- (1) 管をクレーンなどで吊った状態にして挿し口を受口に預ける. この時2本の管が鉛直方向、水平方向ともに一直線になるようにする。なお、吊った管は地面から離れた状態にしておくといよい。
- (2) 接合器具は図38のようにセットする。

図—3 8 接合器具のセット

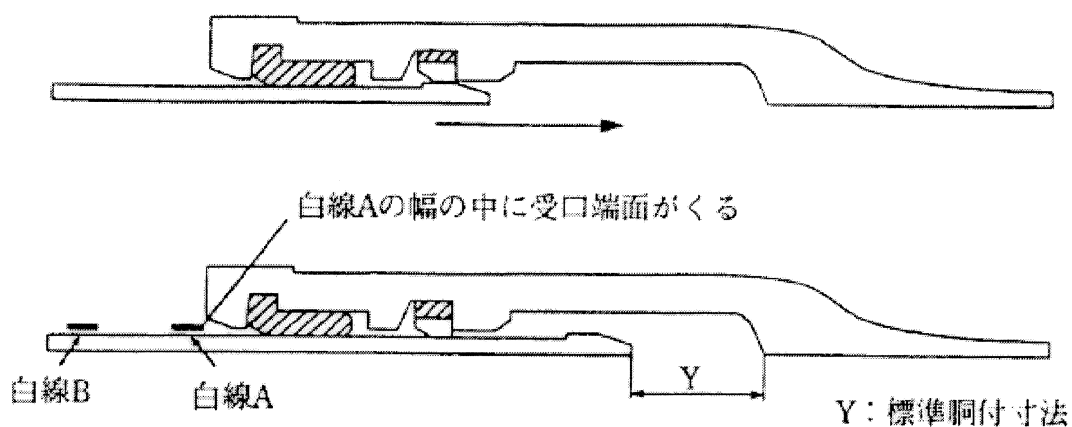


呼び径 75 ~150mm	0.75tf 2台
呼び径 200mm・250mm	1tf 2台

- (3) レバーブロックを操作し、ゆっくりと挿し口を受口に挿入する。その場合、挿し口外面に表示してある2本の白線のうち白線Aの幅の中に受口端面がくるように合わせる。

注) 継手の曲がった状態で挿入するとゴム輪がずれて、漏水の原因となることがあるので必ずまっすぐに挿入する。

図一39 挿入状態



注) バックホーなどの強力な機械で押し込むと異常の発見ができないので使用しないこと。

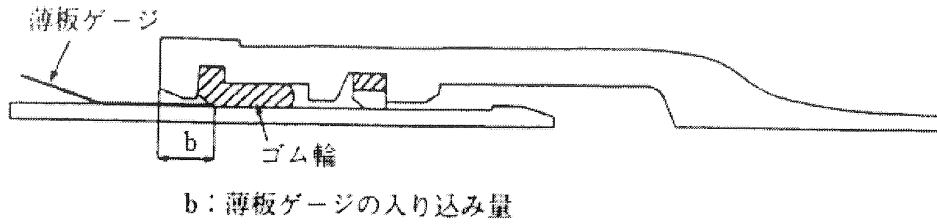
1.3-7. ゴム輪の位置確認

- (1) 図40に示すように受口と挿し口のすき間に薄板ゲージを全周にわたって差し込み一部分だけ大きく入り込むことがないか確認する。

異常がなければ、円周8ヶ所についてその入り込み量(b)を測定し、チェックシートに記入する。

- (2) ゲージ入り込み量(b)が他の部分に比べて異常に大きいところがあった場合は継手を解体して再接合する。なお、この時、ゴム輪は新しいものと交換する。

図-40 ゴム輪の位置確認



13-8. チェックシートへの記入

接合作業は、その都度必要事項をチェックシートに記入しながら行う。

13-9. 留意点

- (1) バックホーなどの強力な機械で接合しない。
(異常が発見できない)
- (2) 挿入する管をクレーンなどで浮かした状態で接合しないと、既に接合した管の継手部が伸びてしまい所定の接合状態からずれてしまう場合がある。
- (3) 屈曲した状態で接合するとゴム輪がずれたり、挿し口先端がロックリングにひっかかったりして接合できなくなる場合がある。このような時は一旦解体して管を真直な状態にし、接合部分も再度セットし直して接合する。

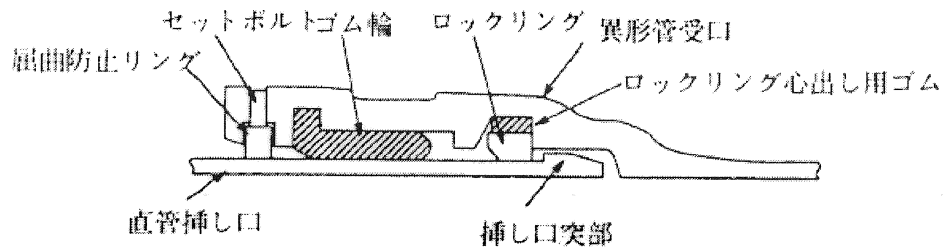
BT-A N型バタフライ弁の場合の継手接合要領 (150~250mm)

直結バーは呼び径200mm以上に使用する。この場合、レバーブロックはフック間最小距離275mm以下のものとする。

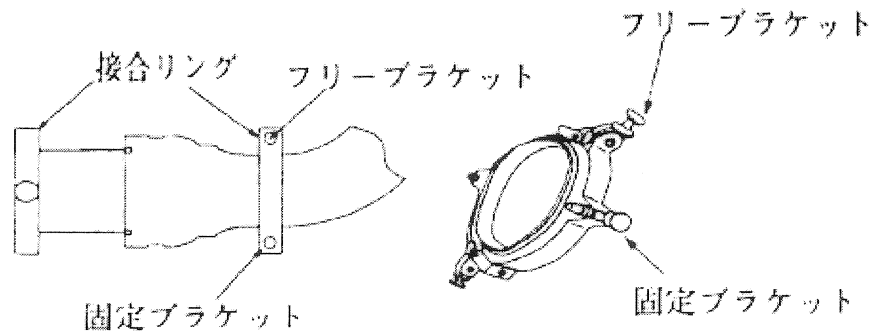
13-10. 異形管受口一直管挿し口の場合

- (1) 受口溝にロックリングとロックリング心出し用ゴムが、正常な状態にあるか目視および手で触って確認する。
- (2) この時、屈曲防止リングが受口内面に飛び出していないことを確認する。もし、屈曲防止リングが受口内面に飛び出して、接合に支障をきたしそうな時は、セットボルトを緩めて屈曲防止リングを受口内面に納める。
- (3) 異形管受口の挿入量を測定し、挿し口に挿入位置の印をつける。
- (4) 片方の接合リングの解体ボルト用取付け部に固定ブラケットを六角ボルトで固定する。
- (5) 接合リングを挿し口および受口に取り付ける。この時、固定ブラケットを取り付けた接合リングは、後続管(先行管と接続する管)に取り付ける方が望ましい。

図一41 異形管受口と直管挿し口の接合構造

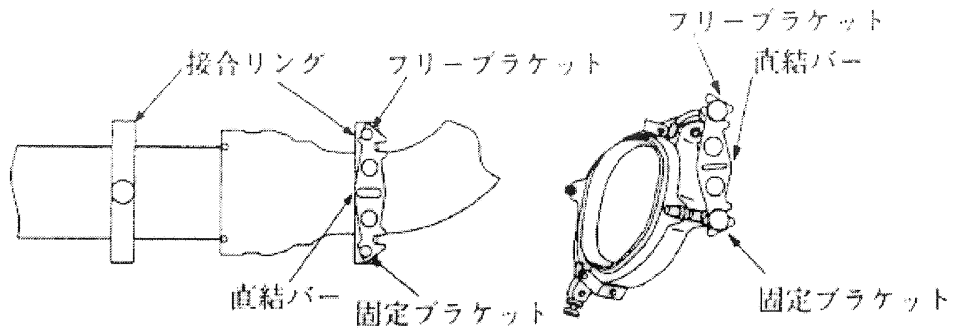


図一42 接合リングのセット



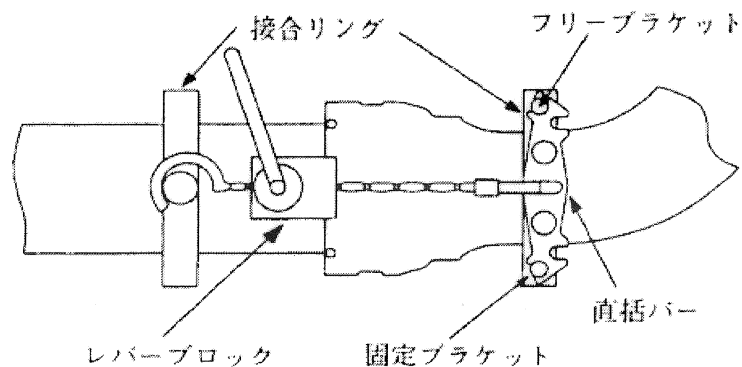
- (6) 図43に示すように直結バーを取り付ける。

図一43 直結バーのセット



- (7) レバーブロックを直結バーの中央部ともう一方の接合リングのブラケットに取り付ける。

図一44 レバーブロックのセット

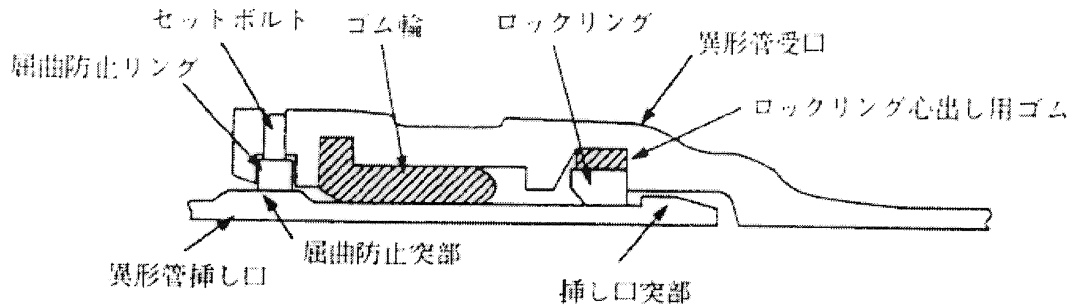


- (8) レバーブロックを操作し、直管と同じ要領で挿し口を受口端面が挿し口の印と合う位置まで挿入する。
- (9) 直管と同じ要領で、図40に示すように受口と挿し口のすき間に薄板ゲージを全周にわたって差し込み、一部分だけ大きく入り込むことがないか確認する。
- (10) ゲージ入り込み量 (b) が他の部分に比べて異常に大きいところがあった場合は、この時点で継手を解体し再接合する。なお、この時、ゴム輪は新しいものと交換する。
- (11) 異形管受口のセットボルトを屈曲防止リングが挿し口外面に当たるまで締め付け、薄板ゲージが通らないことを確認する。

13-11. 異形管受口—異形管挿し口の接合

13-10と同様に行う。(セットボルトも13-10と同じ要領で締め付ける。)

図-45 異形管受口と異形管挿し口の接合構造



13-12. 直管受口—異形管(直管)挿し口の接合

(1) 直管受口を離脱防止形として使用する場合はライナを用いる。

図-46 直管受口と異形管挿し口との接合構造 (ライナ使用)

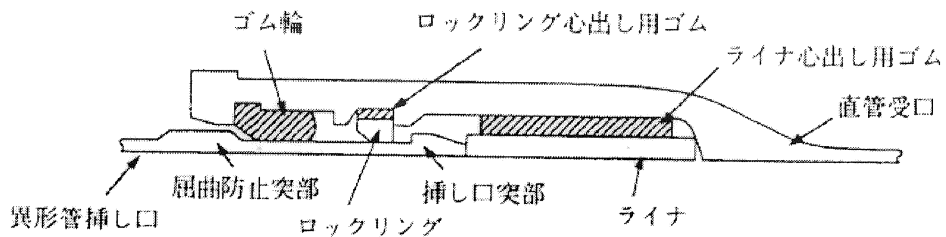


図-47 直管受口と直管挿し口との接合構造 (ライナ使用)

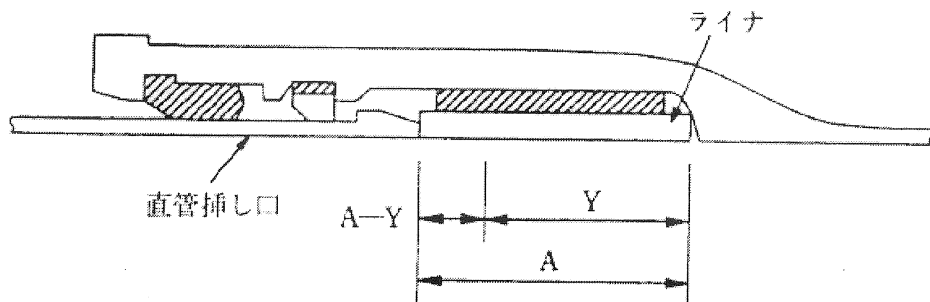


表1 直管受口にライナを使用した場合の継手の伸び

単位 mm

呼び径	ライナ幅 A	標準胴付寸法 Y	(A-Y)
75・100	72	45	27
150～250	101	60	41

- (2) 直管受口奥部にライナ心出し用ゴムをロックリング心出し用ゴムと同じ要領でセットし、そこにライナをセットする。この時、ライナが受口の奥に当たったこと、まっすぐに挿入されたことを確認する。

注) ライナはロックリングとロックリング心出し用ゴムがセットされた状態で挿入できる。この時、ライナ外面およびライナ心出し用ゴム内面に滑剤を塗布しておけばライナ挿入が容易になる。また、手で挿入できない場合には、木片などを当ててプラスチックハンマでたたいて挿入する。

- (3) 受口溝にロックリングとロックリング心出し用ゴムが、正常な状態にあるか目視および手で触って確認する。

- (4) 直管受口端面からライナまでの挿入量を測定し、挿し口に挿入位置の印を記入する。

- (5) 直管受口と異形管挿し口の場合(図46)は13-10と同様な方法で、直管受口と直管挿し口の場合(図47)は前述の直管の場合と同様な方法で挿し口を受口端面が挿し口の印と合う位置まで挿入する。

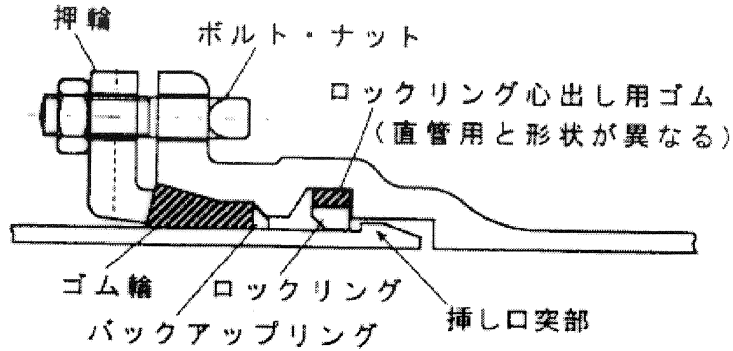
注) 直管受口にライナを使用した場合、表1に示すように継手の胴付間隔が(A-Y)分だけ伸びることになる。

- (6) その後、薄板ゲージを用いてゴム輪の位置確認を全周にわたり行う。

BT-AN型バタフライ弁の場合の継手接合要領 (300~450mm)

13-13. 異形管受口一直管挿し口および異形管受口-異形管挿し口の接合

図-48 異形管受口一直管挿し口、異形管受口-異形管挿し口の接合構造



1) 管の清掃

挿し口外面の端面から約30cmの間および受口内面に付着している油、砂、滑剤、わらくず、その他の異物もきれいに取り除く。さらにゴム輪の当たり面に付着した水もふき取る。

2) ロックリング、ロックリング心出し用ゴムの確認

受口溝にロックリングとロックリング心出し用ゴムが、正常な状態にあるか目視および手で触って確認する。

3) 挿し口の挿入量の明示

挿し口を受口へ挿入する前に挿し口外面に受口への挿入量 (X) を白線等で明示しておき、挿し口の挿入量を確認する。ライナを装着した直管受口へ挿入する場合も同様に挿し口外面に挿入量を明示し、挿入量を確認する。

図-49 挿し口の挿入量 (X)

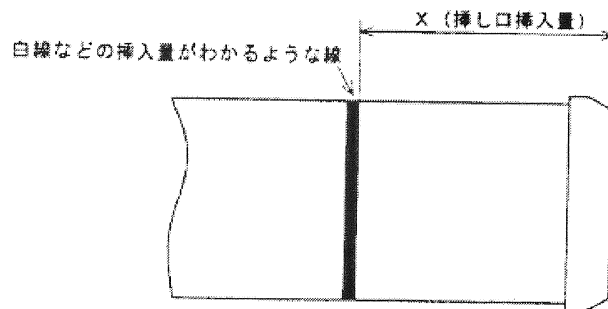


表2 挿し口の挿入量 (X)

単位 mm

呼び径	受口形状	
	異形管	直管 (ライナ装着)
300	141	178
350	141	186
400	143	189
450	143	189

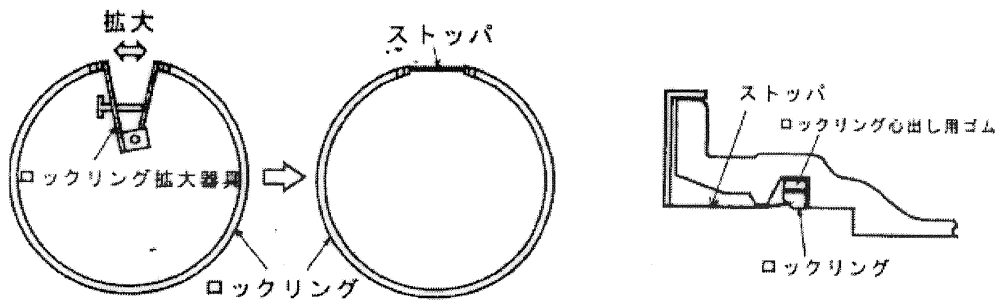
4) 接合部分の預け入れ

挿し口にゴム輪、バックアップリングを預け入れておく。

5) ロックリングの拡大

ロックリング分割部に拡大器具をセットし、ロックリング分割部にストッパが挿入できる幅になるまでロックリングを拡大する。

図-50 ロックリングの拡大およびストッパの挿入



ロックリング拡大器具で拡大後、ストッパをロックリング分割部に挿入

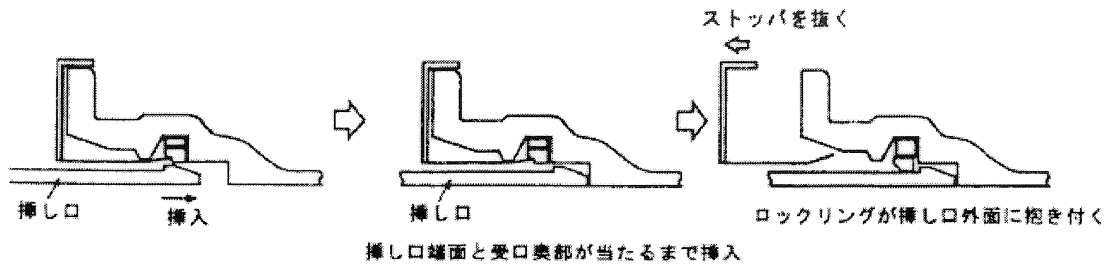
6) 挿し口の挿入

(1) 管をクレーンなどで吊った状態にして挿し口を受口に預ける。この時2本の管が一直線になるようにする。なお、吊った管は地面から離れた状態にしておくとい。

(2) 挿し口を受口へ挿し口先端が受口奥部に当たるまでゆっくりと挿入する。

- (3) 予め挿し口に明示した白線と受口端面が全周にわたって一致していることを確認したら、ストッパを引き抜く。これにより、ロックリングは挿し口外面に抱き付く。

図一5 1 挿し口の挿入



7) ロックリングの位置確認

挿し口もしくは受口をできるだけ大きく上下左右前後に振り、継手が抜け出さないう確認する。

8) 押輪の締め付け

押輪、ゴム輪、バックアップリング、ボルト・ナットをS II形継手と同じ要領で接合する。

注) 異形管の接合要領はS II形継手に準ずる箇所が多くあるので「S IIダクタイル管接合要領書」(日本ダクタイル鉄管協会)を参照すること。

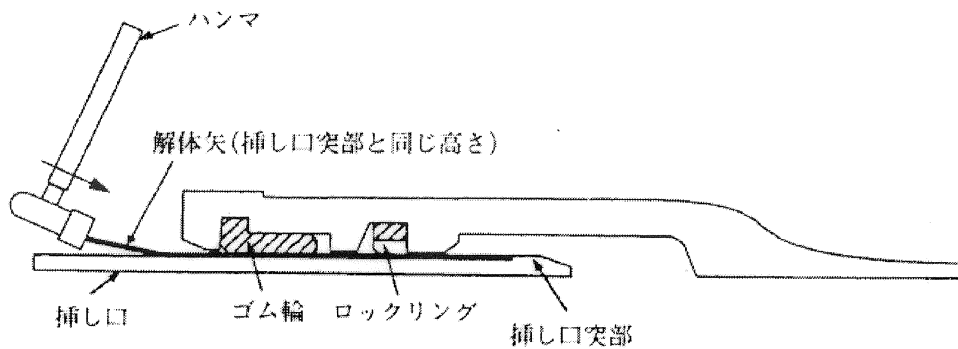
14. BT-AN型バタフライ弁の場合の継手解体要領

(150~250mm)

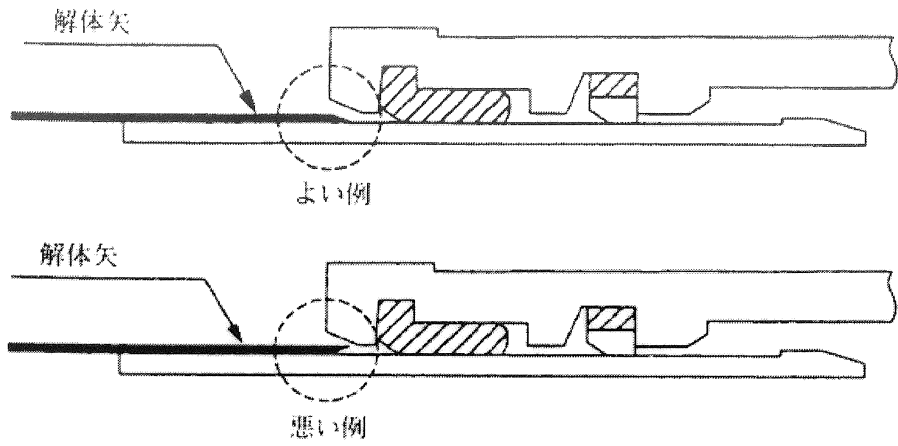
14-1. 解体手順

- (1) 継手部を真っ直ぐな状態にする。(継手部が屈曲していると解体矢が挿入できない箇所が出てくる場合がある。)
- (2) 図52に示すように受口と挿し口のすき間から、挿し口突部と同じ高さの矢を均等に円周8ヵ所以上に先端をハンマで所定の位置までたたき入れ、ロックリングを押し広げて、挿し口突部に当たるまで挿入する。
この時、解体矢の先端のテーパの向きは図53の通りとする。
また、解体矢には滑剤を塗ると打ち込みやすくなる。
- (3) この時、図55のように①挿入量が足りない状態、②挿入し過ぎた状態では解体できない。従って、解体矢には図56に示す位置に印を付け、この印が受口端面と一致するまで解体矢を打ち込み、図54の正常な状態となるようにする。

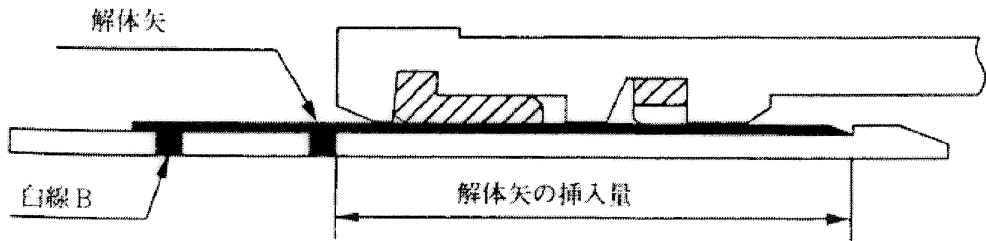
図-52 解体矢のたたき入れ



図一53 解体矢のテーパの向き



図一54 正常に解体矢を挿入した状態



図一55 解体矢の挿入が異常な状態

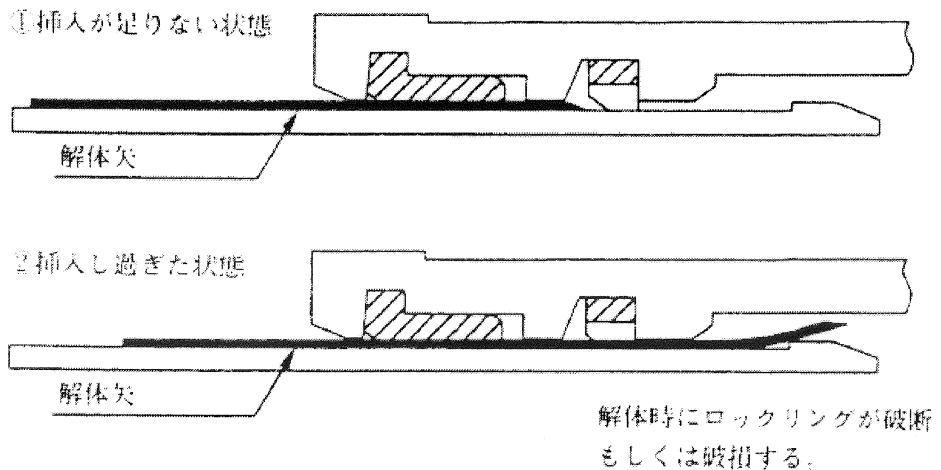
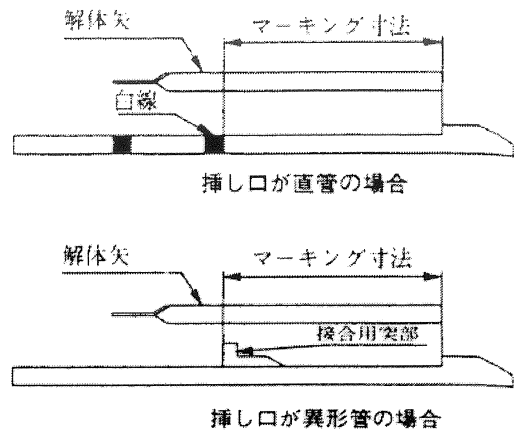


表3 解体矢の
マーキング寸法

単位 mm

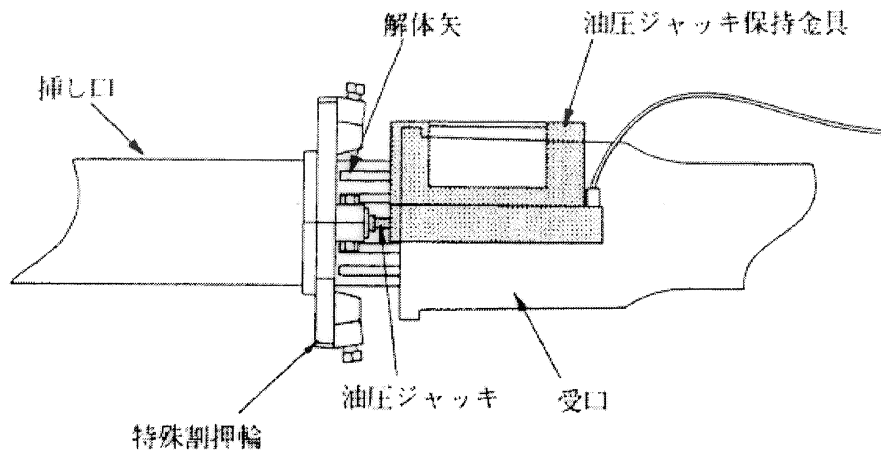
呼び径	挿し口の形状	
	直管	異形管
75	135	130
100	140	148
150	165	154
200	165	162
250	165	162

図-56 解体矢の
マーキング位置



(4) 挿し口に特殊割押輪をセットし、油圧ジャッキ（油圧シリンダーやだるまジャッキなど）2台を用いて、継手をゆっくりと解体する。

図-57 油圧ジャッキのセット例

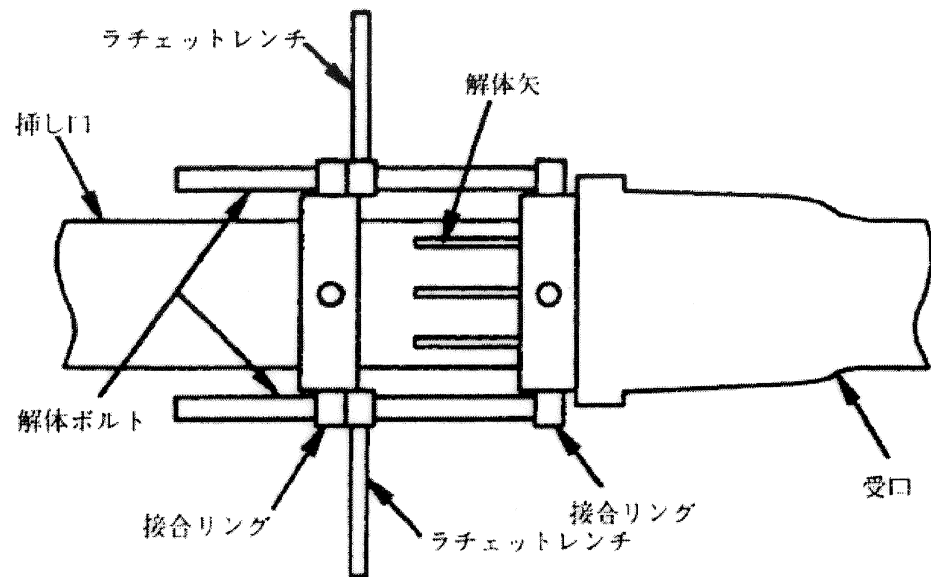


14-2. 解体時の留意点

- (1) 油圧ジャッキが飛ぶと危険であるため、油圧ジャッキを確実に保持あるいは固定しておく必要がある。
- (2) 挿し口突部がロックリングに引っかかって抜けにくい場合には、管を上下左右に振る。

- (3) 再度接合するときは、ゴム輪を新しいものと交換する。解体したゴム輪は、再度使用されることがないように処分すること。
- (4) 継手を接合した直後であれば、継手の接合に使用した接合リングと解体ボルト、ラチェットレンチ（スパナ）を図58のようにセットして操作し、ラチェットレンチを操作することによって解体することもできる。

図一58 解体時の接合器具のセット



1 4 - 3. 接合に必要な工具

- (1) ロックリング絞り器 (S II形継手用のものと共通)
- (2) 薄板ゲージ
- (3) 接合リング
- (4) レバーブロック
- (5) 固定ブラケット
- (6) 直結レバー

1 4 - 4. 解体に必要な工具

- (1) 解体矢 (S 4 5 C焼き入れ加工)
- (2) 特殊割押輪
- (3) 油圧ジャッキ
- (4) 接合リング
- (5) 解体ボルト
- (6) ラチェットレンチ

1 4 - 5. 切管に必要な工具

- (1) 溝切り切断機
- (2) シャコ万力
- (3) ハンドドリル (φ3.3の刃含む)
- (4) リベッタ

(300~450mm)

1 4 - 6 . 解体手順

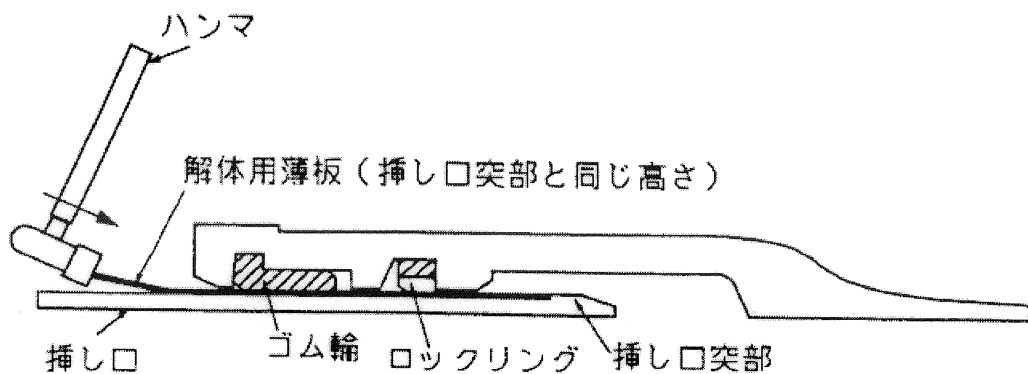
(1) 継手部を真っ直ぐな状態にする。(継手部が屈曲していると解体用薄板が挿入できない箇所が出てくる場合がある。)

(2) 受口と挿し口のすき間から、挿し口突部と同じ高さの薄板を均等に円周8ヵ所~12ヵ所に先端をハンマで所定の位置までたたき入れ、ロックリングを押し広げて、挿し口突部に当たるまで挿入する。

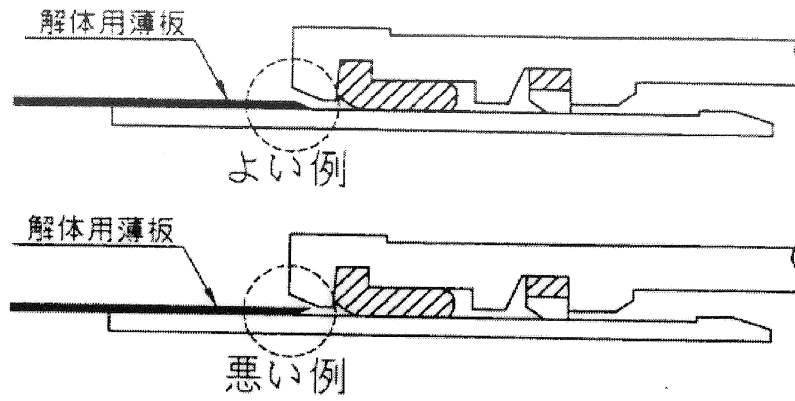
この時、解体用薄板の先端のテーパの向きは図60の通りとする。また、解体用薄板には滑剤を塗ると打ち込みやすくなる。

(3) この時、図62のように①挿入量が足りない状態、②挿入し過ぎた状態では解体できない。従って、解体用薄板には図63に示す位置に印を付け、この印が受口端面と一致するまで解体用薄板を打ち込み、図61の正常な状態となるようにする。

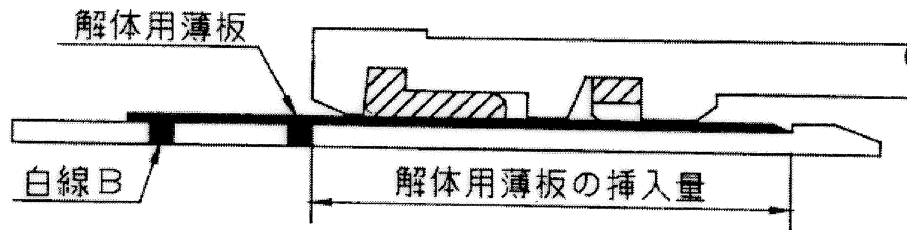
図一59 解体用薄板のたたき入れ



図一60 解体用薄板のテーパの向き



図一61 正常に解体用薄板を挿入した状態



図一62 解体用薄板の挿入が異常な状態

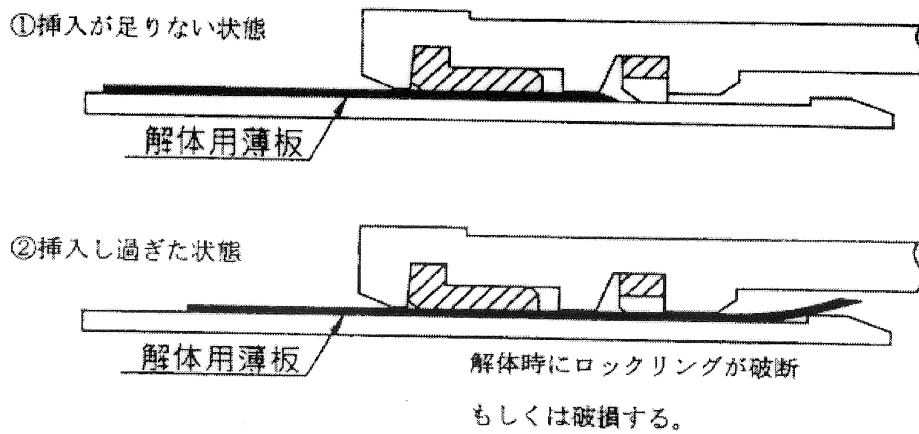
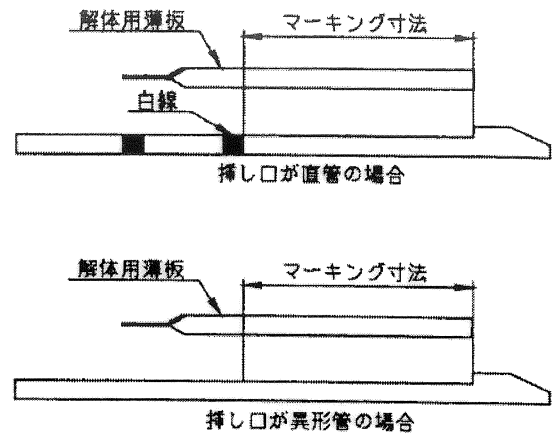


表4 解体用薄板の
マーキング寸法

単位 mm

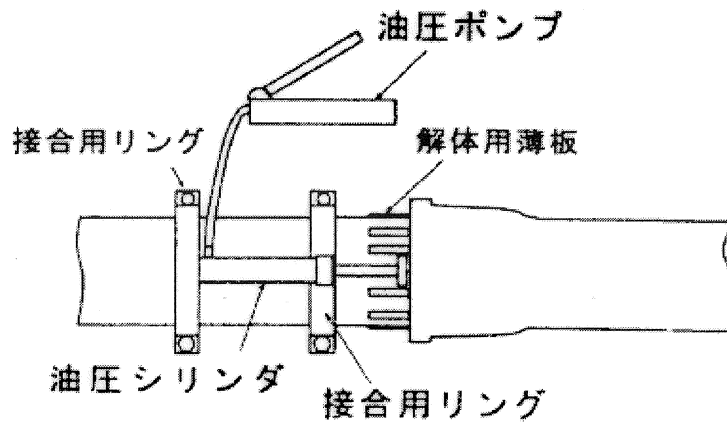
呼び径	挿し口の形状	
	直管	直管+ライナ
300	195	143
350	205	151
400	205	154
450	210	154

図-63 解体用薄板の
マーキング位置



(4) 継手の接合に使用した接合器具をセットして操作し、継手をゆっくりと解体する。

図-64 解体時の接合器具のセット



1 4 - 7 . 解体時の留意点

- (1) 挿し口突部がロックリングに引っかかった場合には、管を上下左右に振る。
- (2) 再度接合するときは、ゴム輪は新しいものと交換する。解体したゴム輪は、再度使用されることがないように処分すること。

1 4 - 8 . 接合に必要な主な工具

- (1) ロックリング絞り器 (S II 形継手用のものと共通)
- (2) 薄板ゲージ
- (3) ロックリング拡大器
- (4) ストップ
- (5) 接合リング
- (6) 油圧シリンダ (油圧ポンプなど)
- (7) ベルト
- (8) マーカーペン (白線明示用)


1 4 - 9 . 解体に必要な主な工具

- (1) 解体用薄板 (S 4 5 C 焼き入れ加工)
- (2) 接合リング
- (3) 油圧シリンダ (油圧ポンプなど)

1 4 - 1 0 . 切管に必要な主な工具

- (1) 溝切り切断機
- (2) シャコ万力
- (3) ハンドドリル (φ3.3のドリル刃含む)
- (4) リベッタ

票
番

H-43218 

5 1 /
6 3

1 5. 電気配線（電動式）

電動式は、電気配線工事を必要とします。

詳細な取扱いについては、別冊「バルブコントロール取扱説明書」を参照してください。

1 5-1. 屋外でスイッチカバー（端子箱カバー）をあけて配線工事をするときは、絶縁劣化を防ぐために、雨天を避けてください。

また、スイッチカバーをあけたまま放置すると、雨水などが浸入して絶縁劣化の原因になります。

1 5-2. 動力回路や操作回路の配線は、スイッチカバーの裏側についている「端子符号図」を参照し制御方式に合わせて接続してください。

1 5-3. 電線引込口には、電線管または、防水フレキシブルコンジットを接続して、ねじ面には液状パッキン剤または、シールテープで雨水が入らないようにしてください。なお、使わない電線引込口は、防水処理をしてプラグで密封してください。

1 5-4. 三相交流モーターの回転方向は、バルブの開方向に合わせていますので、外部リード線は、図-65の通り接続してください。

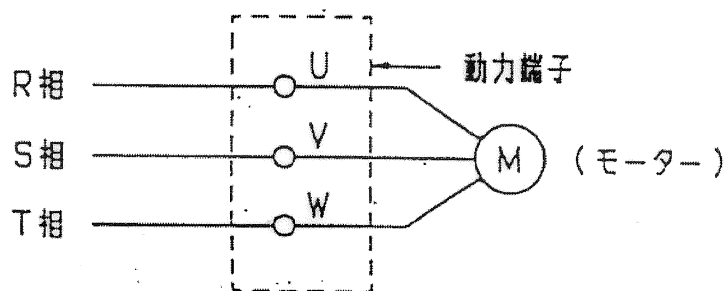


図-65

1 5-5. トルクスイッチやインターロックスイッチは、バルブを正しく安全に運転するために忘れずに、開閉リミットスイッチと、直列に配線してください。

なお、インターロックスイッチは、手動操作時にはOFF、電動操作時にはON、になることを確かめてください。（インターロックスイッチ付の場合）

注）インターロックスイッチなしの自動復帰型もあります。

1 5-6. トルクスイッチの目盛設定は、むやみに変更しないでください。


もし、変更する必要があるときは、弊社へお問い合わせください。

15-7. スペースヒーターは、スイッチカバー内を常に乾燥した状態に保つために、通電してください。

15-8. アースの結線は、確実に行ってください。

15-9. スイッチカバーは、合わせ面のゴミを除去し、パッキン類に損傷のないことを確かめてから、取付ボルトを締め付けてください。

票
番

H-43218 

53
/ 63

16. 試運転

据付および電気配線（電動式）がすみましたら、試運転を行ってください。

16-1. 手動式

- (1) バルブの開閉は、全開から全閉までの全行程について、円滑に作動するかを確かめてください。
なお、キャップ形状は、鏝付きの場合左回り開き、鏝なしの場合は右回り開きです。また、ハンドル式の場合、ハンドルには、O（開方向）の表示をしています。
- (2) 全開↔全閉操作は開度計を見ながら行い、指針が全開又は全閉位置を示したら操作を中止してください。
- (3) 配管工事後の初期通水時は、管路内の異物が弁座部に噛み込むことがあります。
万一、止水できないときは、無理に締め込まずに、一旦開き、異物を下流側に流した後に、再度操作を行ってください。

16-2. 電動式

詳細な取扱いについては別冊「バルブコントロール取扱説明書」を参照してください。

(1) 手動操作

- a. 手動操作を行うには、電動操作機の型式によって手動用の切換操作が必要です。
次の切換を行ってください。
 - ・レバーによる手動切換、または、ハンドルの押し引きによる手動切換
 - ・インターロックスイッチOFF（上記の操作で自動的に切り換ります）
 - ・ブレーキ解放レバーによる手動切換（ブレーキ付モーターの場合）
- b. 手動ハンドルに操作方向の、O（開方向）、S（閉方向）を表示しています。
全開から全閉まで全行程が、円滑に作動して、さらに開度目盛が一致することも確かめてください。

(2) 電動操作

- a. 電動操作の試運転を行うには、まず、手動操作でバルブを中間開度の位置にしてください。
- b. 手動操作と同じく、電動用の切換操作を行ってください。
なお、自動復帰型もあります。
- c. 電動操作機のスイッチカバー（端子箱カバー）をはずしてください。
- d. 開閉方向を確かめてください。

- ・開 → 停 → 閉 → 停、の順序で電動操作用の押釦を押して、モーターが始動および停止することを確認してください。
- ・押釦とバルブ、および開度計の開方向と目盛が一致することを確認してください。

なお、三相交流モーターで、逆動作をするときは動力回路が逆相になっていますので、3本の内、2本の配線をいれかえてください。

- e. 開閉リミットスイッチの作動を確認してください。

①閉リミットスイッチについて

- ・押釦で、およそ20%開度まで閉運転して、一旦停止してください。
- ・手動ハンドルで閉運転をし、全閉位置で閉リミットスイッチが作動することを確認してください。
- ・手動で少しバルブを開いた後、押釦による電動閉運転を行い全閉位置で閉リミットスイッチが作動することを確認してください。

②開リミットスイッチについて

- ・押釦で、およそ80%開度まで開運転して、一旦停止してください。
- ・手動ハンドルで開運転をし、全開位置で開リミットスイッチが作動することを確認してください。
- ・手動で少しバルブを閉じた後、押釦による電動開運転を行い全開位置で開リミットスイッチが作動することを確認してください。

リミットスイッチが万一、作動しなかったり、作動誤差があるときは、別冊の「バルブコントロール取扱説明書」を参照し正しく再設定してください。

- f. リミットスイッチの作動確認後は、スイッチカバーをしっかり締め付けて雨水などが入らないようにしてください。

17. 維持管理

17-1. 正しい運転方法

バタフライ弁を正しく、安全にお使いいただくために次の運転方法を、守ってください。

(1) 適用範囲

a. 圧力

呼び圧力によって次の3種類があります。使用に適した圧力で運転してください。また接合形式については巻末の「標準仕様」を参照ください。

種類	呼び圧力	使用圧力 MPa	最高許容圧力 MPa	全閉時の 最大差圧 MPa
1種	4.5 K	0.45	1.00	0.45
2種	7.5 K	0.75	1.30	0.75
3種	10 K	1.00	1.40	1.00

注) 使用圧力 : 最大使用圧力 (静水圧)

最高許容圧力 : 使用圧力に水撃圧を加えた圧力

b. 温度

常温で使用して下さい。5℃以下では止水性能が低下する場合があります。

(2) 運 転

ON-OFF 遮断運転が原則です。

バタフライ弁で絞り運転をした場合、キャビテーションが発生して、振動騒音の原因になり、バルブの寿命を縮めることがあります。

制御運転には制御用バタフライ弁を使用してください。

(3) 操 作

a. 手動式

① 手動運転の取扱いは、「16. 試運転」を参照してください。

b. 電動式 (電動操作と手動操作のいずれの運転もできます。)

① バルブ操作中には電動または、手動への切換は避けてください。

なお、操作切換を行うときは、停止状態を確認してから行ってください。

② 万一、閉トルクスイッチが作動し、止水できないときは、異物の噛み込みが考えられますので、一旦バルブを開き、異物を下流側に流した後に再度、閉操作を試みてください。

17-2. 点 検

バタフライ弁を安全にお使いいただくためには保守・点検・お手入れが大切です。

この場合、開閉頻度の少ないバルブは、バルブの開閉を行うことにより流水状態に変化が生じ、これによって水道水に“赤水”や“濁り”が発生することが考えられますので、必要に応じて注意を喚起したり、対処方法などについて事前に検討しておく必要があります。

(1) 通常点検

通常点検は、バルブ外部よりの確認点検です。

a. 本体部

点検箇所	内 容	周 期	点検方法	判 定 基 準	処 置	備 考
全 体	外面塗装	1 年	目 視	錆、剥離のないこと	再塗装	
	開閉状態	1 年	目 視	正常に作動すること	確認、原因調査	・弁棒の作動 ・開度指示 ・可動部の作動
	異常音	1 か月	聴 覚	異常音のないこと	原因調査	・ボルトナットの緩み ・ゲリスの不足
継手接合部	漏 水	1 か月	目 視	水漏れのないこと	ボルト、ナットの増締め	
Oリングケース	漏 水	1 か月	目 視	水漏れのないこと	Oリングの取替え	
ボトムカバー	漏 水	1 か月	目 視	水漏れのないこと	Oリングの取替え	
弁座部	漏 水	1 年	聴覚又は圧力計	水漏れのないこと	原因調査	
減速機	ゲリースの漏れ	1 年	目 視	油漏れ、にじみのないこと	・ボルトの増締め ・ゲリスの補充	
開度計	よごれ	1 年	目 視	開度計の指示が読みとれること	清掃	
	開度計の指示	1 年	目 視	弁体の作動と開度計の指示が一致していること	原因調査、調整	
弁 室	水 没	1 か月	目 視	腐食や作動不良のないこと	排水、清掃後、不良部品の取替え	地下弁室内に設置のもの

b. 電動操作機

点検箇所	内 容	周 期	点検方法	判 定 基 準	処 置	備 考
電 動 機	振 動 騒 音	1 か月	触 診 聴 覚	振動、騒音のない こと	原因調査	
開度指示計	カバーの割 れ	1 か月	目 視	ひび、割れのない こと	取替え	
スイッチカ バー	カバーの劣 化、破損	1 年	目 視	劣化、破損のない こと	取替え	特に屋外設置の もの
電動-手動 切換機構	作動確認	1 年	作 動	・手動ハンドルが共回 りしないこと ・自動復帰機構付 のものは自動復 帰すること	調整	

票
番

H-43218



58
/
63

(2) 定期点検

通常点検のバルブ外部よりの点検以外に、定期的に以下の点検を行ってください。

a. 本体部

点検箇所	内 容	周 期	判 定 基 準	処 置	備 考
継手接合部	漏 水	5 年	水漏れの無いこと	ゴム輪の取替え	
リングケース ボトムカバー	漏 水	5 年	水漏れの無いこと	リングの取替え	
接 水 部	腐食状態	5 年	有害な腐食がないこと	補修または取替え	
弁 棒	弁棒の曲がり	5 年	曲がりの無いこと	取替え	
弁 座 部	弁座の摩耗	5 年	水漏れの無いこと	取替え	
	弁座の損傷	5 年	水漏れの無いこと	取替え	
	弁座の腐食	5 年	水漏れの無いこと (バタフライ弁の弁体 クロムメッキの経年による剥離、腐食の無いこと)	取替え (弁体の取替え)	弁体を取替えるときは弁棒およびテーパーピンも一対で取替え
	弁座の劣化	5 年	水漏れの無いこと	ゴム弁座の取替え	
プッシュ	プッシュの摩耗	5 年	正常に作動すること	取替え	
	プッシュの腐食	5 年	正常に作動すること	取替え	
減 速 機	歯車の摩耗	5 年	摩耗の無いこと	取替え	
	グリースの劣化	5 年	グリースの減量、劣化及び汚れの無いこと	グリースの補充、又は取替え	

b. 電動操作機

点 検 箇 所	内 容	周 期	判 定 基 準	処 置	備 考
電 動 機	絶縁抵抗	1 年	規定値以上のこと	取替え	
電気回路	絶縁抵抗	1 年	規定値以上のこと	取替え	
配 線	ヒーター、スイッチ類との接触	1 年	・ヒーターに接触していないこと ・スイッチ類の動作を妨げないこと	調 整	
トリックスイッチ	作動確認	1 年	正常に作動すること	取替え	
リミットスイッチ	作動確認	1 年	正常に作動すること	取替え	
インターロックスイッチ	作動確認	1 年	操作回路が切れること	取替え	

(3) 突発的な点検

不定期に起こる地震、風水害などの天変地異および大規模な火災のあとには、管路の総合点検が必要です。

そのときには、管路診断や電気設備の総合チェックと共に、バルブの点検を合わせて行ってください。

(4) バルブ部品の交換

部品の取替えが必要な場合は、機能維持のため、弊社にご相談ください。


17-3. 故障例と対策

アフターサービスを依頼される前に、故障内容に応じて次のことを確かめて故障状況をご連絡ください。

a. 本体部

故障内容	推定原因	対策例	備考
バルブの開閉不能	弁座部に異物が挟まる	異物を除去	開度計の指示に注意し、過大な力で操作を行わない [ハンドル車の場合392N(40kgf)以下、キャップ軸の場合196N・m(20kgf・m)以下のこと]
	動力伝達キ-又はピンの破損	破損部品の取替え	
	キャップの破損、摩耗	取替え	
	減速機の破損(歯車、軸受など)	破損部品の取替え	
バルブの操作力が異常に重い	減速機の潤滑不足	グリスを補充	
	グランド部に砂利や塵埃がつまっている	清掃	
	2床式の場合、開閉台の芯出しが不完全	芯出しをやり直し、据付け直す	
減速機のストップ-部破損	全開又は全閉位置での操作トルクのかけ過ぎ	減速機の取替え	特に小口径のものは注意する
全閉付近での操作が異常に重く弁座部より水が漏れている	異物のかみ込み	異物を除去	
	異物のかみ込みによりゴム弁座が損傷	ゴム弁座の取替え	
グランド部からの漏水	グランド部に砂が入りオリングの損傷	清掃、取替え	
開度計が全閉を示しているのに弁座部より漏水する	異物のかみ込みによりゴム弁座が損傷	ゴム弁座の取替え	
	異物のかみ込みにより弁座面が損傷	取替え	
	開度計の指針の緩みによりバルブ開度と開度計の指示が合致していない	指針の調整、増締め	
騒音・振動	中間開度での運転で、キャビテーションが発生	キャビテーションが発生しない開度で使用する	耐キャビテーション用バクワイ弁に取替える
	減速機の潤滑不足	グリスを補充	
	動力伝達キ-、ピン又は、減速機の歯車の摩耗や破損	摩耗、破損部品の取替え	
	ボルト、ナットの緩み	ボルト、ナットの増締めを行う	

票
番

H-43218 

61 / 63

b. 電動操作機

故障内容	推定原因	対策例	備考
電動機が始動しない	電源が切れている	電源系統を点検	
	電源電圧が低い	電源系統を点検	
	電動への切換え不良	電動位置に切換える	
開閉操作途中で電動機が停止する	サーマルレリ-が作動	過電流の原因調査	
	過負荷でトルクスイッチが作動	許容設定範囲内でトルク設定値を上げる	弊社にご相談ください
全開又は全閉になっても電動機が停止しない	リミットスイッチの作動不良	取替え	
	ギアードリミットの歯車破損	歯車の取替え	
	電磁開閉器が作動しない	取替え	
トルクスイッチが作動しても、電動機が停止しない	トルクスイッチの接点不良	取替え	
現場開度計が回らない	伝達歯車の止めねじの緩み	手でバルブを動かし、開度伝達系のどの部分が動かないかを点検し締付け	
遠方開度計が回らない	発信器と歯車軸の止めねじの緩み	増締め	
	電源の不良	電圧を点検	
	発信器の焼損	焼損の原因を調べ、発信器の取替え	
全開または全閉表示灯が点灯しない	表示灯の断線	取替え	
	リミットスイッチの作動不良	取替え	
	トルクスイッチが作動し、全開又は全閉にならないう	異常トルクの発生原因調査	
手動ハンドルを回しても弁が作動しない	手動への切換え忘れ	手動位置に切換える	
	過負荷のため、ハンドルスリップライニングが滑る	過負荷の原因を調査しその原因を取除く	サイドハンドル形式のみ
絶縁不良	雨水の浸入又は冠水	電動機及びスイッチ類を乾燥し、浸水部のシールを完全に	

ご連絡いただくときは

故障の状況

バルブ名称 形式

呼び径 運転期間

製造番号 製造年

をお知らせください。

票
番

H-43218



62 / 63

標準仕様

準拠規格	J W W A B 1 3 8					
呼び径	2 0 0 ~ 9 0 0					
形 式	手動式 (立形, 横形) 電動式 (立形, 横形)					
呼び圧力 区分	種類	呼び圧力	接合形式	試 験 圧 力		
				呼び径	弁箱耐圧試験 MPa	弁座漏れ試験 MPa
	1 種	4.5 K	S II・KF NS形継手	200~350	1.40	0.45
				400~900	1.05	
	2 種	7.5 K	S II・KF NS形継手	200~350	1.75	0.75
400~900				1.40		
3 種	10 K	S II・KF NS形継手	200~350	2.30	1.00	
			400~900	2.10		
適用流体	上水、下水、工水、農水					

▼ 営業窓口

株式会社クボタ バルブ事業部

営業所名	〒	住 所	電話番号	FAX番号
本 社	556-8601	大阪市浪速区敷津東1-2-47	(06) 6648-2228	(06) 6648-2229
東 京 本 社	103-8310	東京都中央区日本橋室町3-1-3	(03) 3245-3488	(03) 3245-3498
北 海 道 支 社	060-0003	札幌市中央区北三条西3-1-44(札幌富士ビル)	(011) 214-3161	(011) 214-3118
東 北 支 社	980-0811	仙台市青葉区一番町4-6-1(仙台第一生命ビル)	(022) 267-8971	(022) 267-7305
中 部 支 社	450-0002	名古屋市中区村区名駅3-22-8(大東海ビル)	(052) 564-5031	(052) 564-5102
中 国 支 社	730-0036	広島市中区袋町4-25(明治安田生命広島ビル)	(082) 546-0714	(082) 546-0723
九 州 支 社	812-8691	福岡市博多区博多駅前3-2-8(住友生命博多ビル)	(092) 473-2491	(092) 473-2508

▼ 工場窓口

枚方製造所 〒573-8573 大阪府枚方市中宮大池1-1-1 Tel (072) 840-1027 Fax (072) 840-1290
バルブ品質保証グループ

票
番

H-43218



63
63