

B S - R A 型

JWWA B 138

クボタ 水道用バタフライ弁

取 扱 説 明 書



本取扱説明書をお読みいただき、内容を理解してから当製品の使用及び保守点検を行ってください。

また、据付・試運転終了後は必ず維持管理者がいつでも見ることができる所に保管してください。



はじめに

このたびは、クボタ“BS-R A型 水道用バタフライ弁”をご採用くださりまして、誠にありがとうございます。

本書は、お客様にバルブを正しく安全にお使いいただくための取扱いについて説明してあります。

お使いの前に、必ずお読みいただき、お読みになったあとも大切に保管してください。

警告表示

バルブを正しく安全にお使いいただき、事故や危険を未然に防止するために、警告表示を用いています。その表示と意味は次のようになっています。



警告

取扱いを誤ると、使用者が死亡または重傷を負う可能性が想定される場合に用いています。



注意

取扱いを誤ると、使用者が傷害を負う可能性が想定される場合、および物的損害の発生が想定される場合に用いています。

取扱説明書について

- ・ 内容についてご不審な点や、お気づきのことがありましたら巻末の窓口へご連絡ください。
- ・ 内容は予告なく変更する場合があります。



■ 正しく安全にご使用いただくために

安全上のご注意

お使いの前に、この「注意事項」をお読みのうえ安全に取扱ってください。

受取り・運搬・保管時



注意 …… 落下などによる事故防止

- (1) バルブの吊りあげ・玉掛けは、質量（重量）を確認のうえ行い、吊荷の下には立ち入らないなど、安全には十分注意して作業してください。

これらの注意を怠ると、傷害事故の生ずるおそれがあります。

据付・試運転時



注意 …… 落下・転落による事故防止

- (1) バルブの吊りあげ・玉掛けは、質量（重量）を確認のうえ行い、吊荷の下には立ち入らないなど安全には十分注意して作業してください。
- (2) 作業を行うときは、足場の安全を確保し、不安定な管の上などでの行為は避けてください。

これらの注意を怠ると、傷害事故の生ずるおそれがあります。



注意 …… 感電事故防止（電動式）

- (1) 結線作業を行うときは、湿気や水分などによる絶縁不良のないことを確認してください。
- (2) アースの結線は、確実に行ってください。

これらの注意を怠ると、感電事故の生ずるおそれがあります。



注意 …… 傷害事故防止（電動式）

- (1) インターロックの結線は、確実に行ってください。（インターロックスイッチ付の場合）
- (2) 作業時は、電源操作者との連絡を確実に行ってください。

これらの注意を怠ると、傷害事故の生ずるおそれがあります。



安全上のご注意

維持管理（保守点検）時



警告 …… 酸欠などによる事故防止

(1) 弁室や管内に入るときは、必ず酸素濃度を測定するとともに、有毒ガスに注意してください。

また、これらの場所で作業を行うときは、常に換気に気をつけてください。

(2) 塗装作業を行うときは、常に火気および換気に気をつけてください。

これらの注意を怠ると、人身事故(死亡事故)の発生するおそれがあります。



警告 …… 誤操作による事故防止

(1) 弁内部の点検で管内に入るときは、操作責任者との連絡を確実に行ってください。

これらの注意を怠ると、人身事故(死亡事故)の発生するおそれがあります。



注意 …… 傷害事故防止

(1) 作業を行うときは、足場の安全を確保し、不安定な管の上などでの行為は避けてください。

(2) 弁本体部品の分解作業は、管内に圧力の無いことを確認してから行ってください。

(補修弁が設置されているときは、補修弁を全閉とし、圧力を抜いてください。)

これらの注意を怠ると、傷害事故の生ずるおそれがあります。



注意 …… 感電事故防止（電動式）

(1) 作業を行うときは、湿気や水分などによる絶縁不良のないことを確認してください。

これらの注意を怠ると、感電事故の生ずるおそれがあります。



正しい使い方

正しい用途

- ☆ バタフライ弁は、主に上水・下水・工水・農水の管路に据付され、流体の遮断に使用されるバルブです。
- ☆ JWWA B 138 に準拠して設計製作された製品です。
巻末 「標準仕様」を参照してください。

正しい取扱い

- ☆ 無理な手持ち作業は避けてください。
- ☆ 製品の取扱いはていねいにしてください。
本文 「3.運搬と保管, 5.据付」を参照してください。

正しい運転

- ☆ 適正な圧力範囲で使ってください。圧力クラスにより3種類あります。
1種：4.5 K 2種：7.5 K 3種：10 K
- ☆ バルブの操作は開閉方向を確認して行ってください。
- ☆ 止水には無理な締め込みは不要です。
- ☆ ON-OFF 遮断運転が原則です。
極端な絞り運転は、騒音・振動のもとになりバルブの寿命をはやめることがあります。
- ☆ 据付姿勢は図面などで確認してください。
本文 「7.試運転, 8.維持管理」を参照してください。

⚠ ふだんのご注意

不用意にさわらないでください

- ☆ バルブには圧力がかかっています。
- ☆ 露出した弁棒、スピンドル部は操作時回転しますので巻きこまれないようにしてください。
- ☆ 電動式
 - ・離れた場所より操作され、突然運転が始まりますので注意してください。
 - ・バルブが動いているときに、電動または手動への操作切換は、しないでください。
 - ・スイッチカバーは確実に閉めてください。

保守点検を忘れずに

点検・お手入れが大切です

- ☆ 点検のポイントは、作動の良好と漏れなしの確認です。
本文 「8.維持管理」を参照してください。

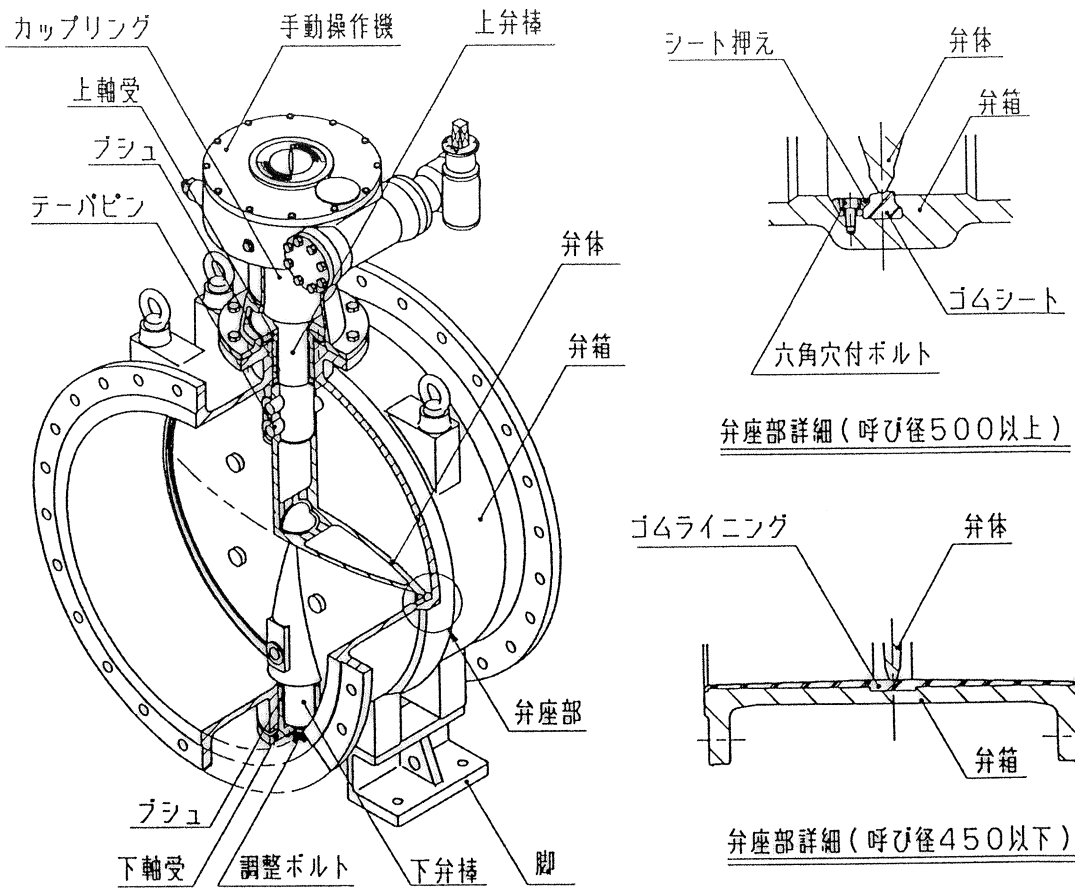
目 次

■ 正しく安全にご使用いただくために.....	3
1. 構造及び部品名称	7
2. 受取り	8
2-1. 確認事項	8
2-2. 受取り	8
3. 運搬と保管	10
3-1. 運 搬	10
3-2. 保 管	10
4. 開 梱	11
4-1. 開 梱	11
4-2. 開梱後の確認	11
5. 据 付	12
5-1. 確認事項	12
5-2. 据付前の確認事項	12
5-3. 据 付	14
5-4. 据付後の確認事項	15
6. 電気配線（電動式）	16
詳細は別紙「バルブコントロール取扱説明書」を参照してください	
7. 試運転	18
7-1. 手動式	18
7-2. 電動式	18
8. 維持管理	21
8-1. 正しい運転方法	21
8-2. 点 検	23
8-3. 故障例と対策	27
■ 標準仕様	29

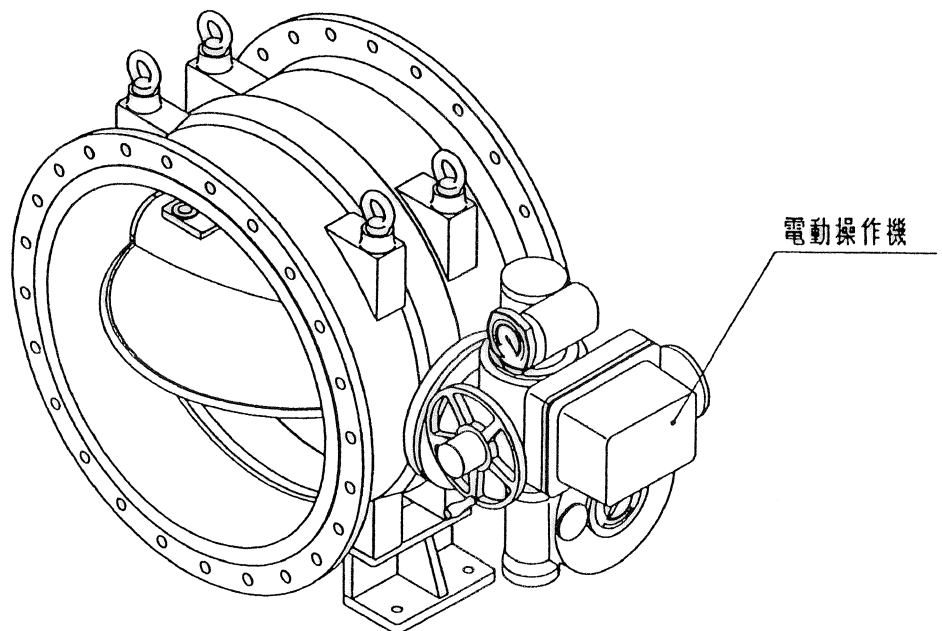


1. 構造及び部品名称

手動式（立形）



電動式（横形）



票
番

H-39805

7
/ 29

2. 受取り

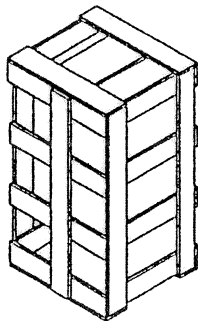
2-1. 確認事項

- (1) 製品が手元に届きましたら、ご契約内容と相違ないかを、確かめてください。
- (2) 製品には送り状（出荷案内書）をつけています。
- (3) 製品には「安全上のご注意」をつけています。

2-2. 受取り

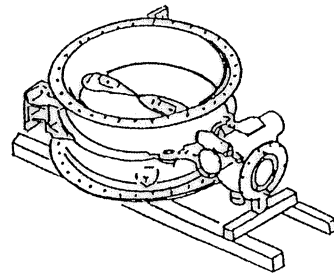
- (1) 製品の荷姿は、呼び径、形状、寸法、質量によって、すかし箱などで梱包をしています。
- (2) 受取りは、適切な吊り用具を準備して、当布などで養生し、正しく安全な作業を行ってください。
- (3) 製品は、投げだし、落下、引きずり、倒しなどの衝撃を与えないように取扱ってください。
- (4) 受取りの荷姿例は次の通りです。

すかし箱



すかし箱ごと
リフトベルトで
吊ってください。

木製角材



当布などで養生
して木製角材を
リフトで吊って
ください。

票
番

H-39805

8
/ 29

(5) 製品の質量(重量)は、次の通りです。

単位 kg

呼び径	150	200	250	300	350	400	450	500	600	700	800	900	1000	1100	1200	1350	1500	1650	1800	2000
質量 (参考)	120	140	180	230	290	380	420	570	760	1100	1500	1800	2200	2900	3400	4500	5600	6400	7400	8800

注) ① 操作機直結式の場合の玉掛用最大質量を示す。

② 開閉台(二床)式の場合は上表より重くなりますので弊社までご確認
ください。

票
番

H-39805



9
/ 29

3. 運搬と保管

3-1. 運 搬

- (1) 製品の移動や、据付をする現場までの運搬は、受取られた梱包、荷姿状態で行うことをおすすめします。
- (2) 運搬中に製品が損傷しないように養生してください。
- (3) 取扱いは、「2.受取り」と同様に、行ってください。

3-2. 保 管

- (1) 据付するまでの期間は、開梱しないで保管することをおすすめします。
- (2) 保管場所は、屋内の風通しのよい冷暗所としてください。
雨や直射日光などの環境下では、製品劣化の原因となります。

環 境	劣 化 の 種 類
雨	外観劣化、電気品の絶縁劣化（電動式）
直射日光	塗装の変色劣化、弾性ゴムの物性劣化

- (3) やむを得ず、屋外で保管する場合は、防水シートなどで覆い、雨、直射日光、ほこりから保護してください。



4. 開 梱

4-1. 開 梱

(1) 開梱は、次の方法で行ってください。

梱包材	開 梱 方 法
すかし箱	側板を台よりはらずして、すかし箱を引き上げてください。
木製角材	製品との固定用ボルト・ナットをはずしてください。

(2) 製品は、塗装面を保護するために、ワイヤロープで直接吊らずに、当布などで養生して、取扱ってください。

(3) 吊り作業を正しく、安全に行うために、玉掛けの資格取得者が取扱ってください。

(4) 開梱後の梱包材は、お客様のもとで法や各自治体の条例に定める「産業廃棄物処理法」の基準に従って処分してください。

4-2. 開梱後の確認

(1) 開梱しますと、製品全体がよく見えますので、外面、内面について外観上異常な箇所がないかを、確かめてください。

(2) 無理なバルブの開閉や、分解は、行わないでください。

また、異物などの付着を避けるために、据付までは、「3. 運搬と保管」と同様に正しく取扱ってください。

(3) 弁体は少し開いていますので、ご使用開始まではその状態としてください。

票
番

H-39805



11
29

5. 据 付

5-1. 確認事項

製品は、お客様とのご契約仕様にもとづき製作した検査合格品ですが、据付前に次のことを確かめてください。

(1) 製品仕様

- a. 呼び径
- b. 形 式 (立形、横形)
- c. 操作方法 (手動式、電動式)
- d. 開閉方向 (左回り開き、右回り開き)
- e. 接続フランジ (水道フランジ、JIS10Kフランジなど)
- f. 面間寸法
- g. 電動式では (電動操作機、モータ容量など)
- h. 開閉台式では (手動開閉台、電動開閉台など)
- i. その他 (組立勝手など)
- j. 付属品 (フランジボルト・ナット・ガスケットなど)
(オプション)

(2) 異常の確認

- a. バルブの内面や外面に、異物の付着や部品の損傷がない。
- b. バルブの組立ボルトにゆるみがない。

5-2. 据付前の確認事項

操作機構部が水没しますと、作動不良の原因となりますので、弁室内には水がたまらないような対策を施してください。

製品は、相手配管に正しく据付して、その性能を発揮します。

そこで、据付前に次のことを確かめてください。

(1) 相手配管の確認

- a. 寸法について
 - ・ 接続フランジ寸法が一致している。
 - ・ 面間寸法が一致 (配管ガスケットの厚さも考慮) している。

票
番

H-39805



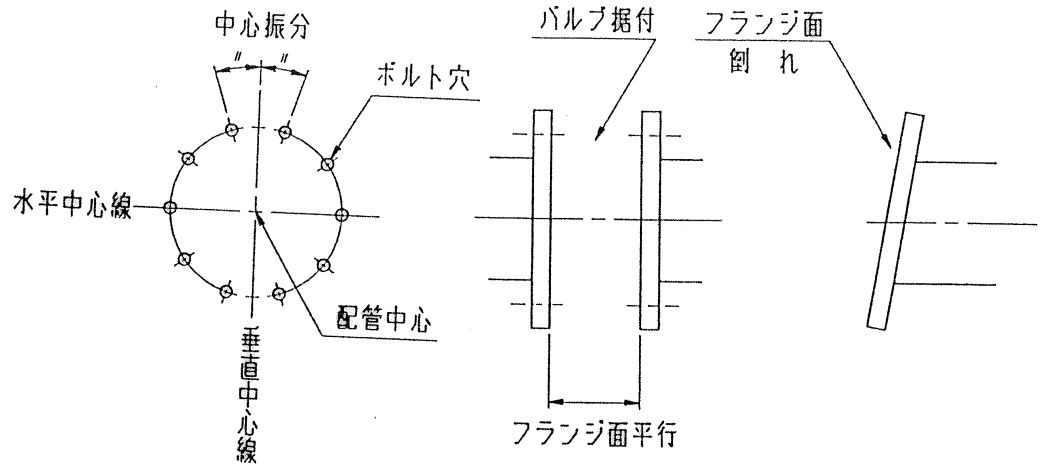
12
/ 29

b. 外観について

- ・ フランジ面は傷、打痕などの異常がなく、滑らかで清浄である。
- ・ 配管内には、異物などが無い。

c. 配管精度

- ・ 上、下流パイプの配管中心が一致している。
- ・ ボルト穴は、垂直中心線に対して、中心振分けになっている。
- ・ フランジ面の倒れがなく平行である。



d. 継手材（フランジボルト・ナット・ガスケット）がそろっている。

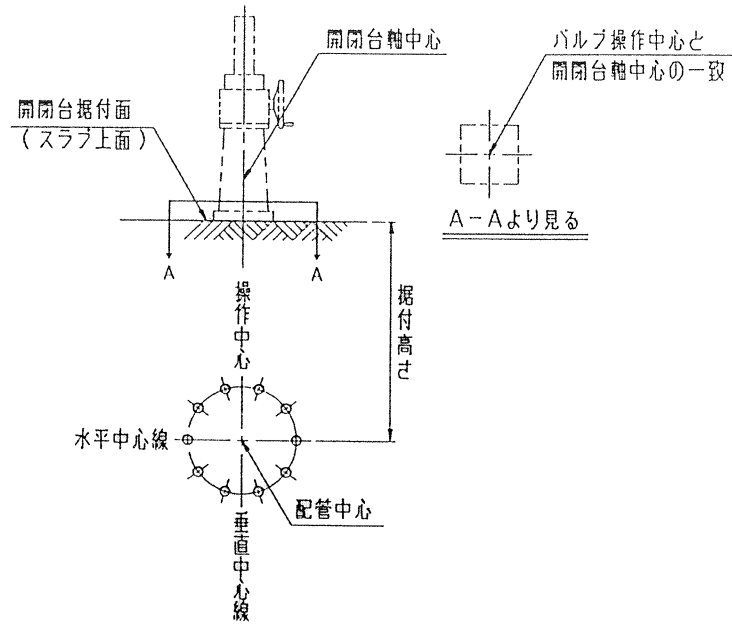
（外面粉体塗装の場合、塗装の損傷を防止するためにバルブ側には、座金が必要です。）

(2) 必要空間の確認

バルブの操作や保守点検にそなえ、必要なスペースを確保してください。

(3) 開閉台据付の確認

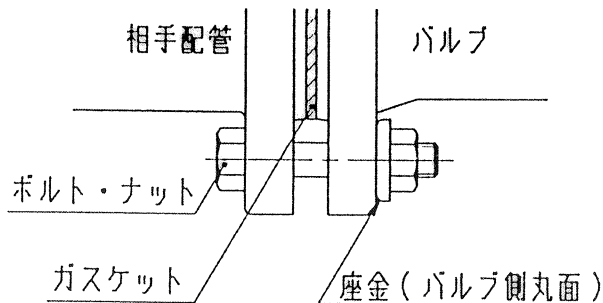
- a. バルブの操作中心と、開閉台軸中心が一致している。
- b. 据付高さ、スピンドル長さが合っている。



5-3. 据 付

(1) バルブの据付

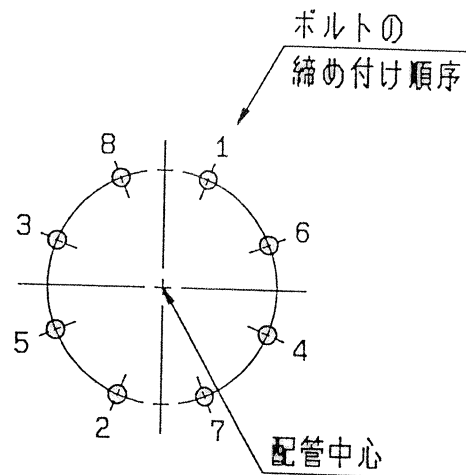
- a. 原則として流れ方向の制限はありませんので使い勝手の良いハンドル（キャップ）位置でご使用ください。
但し、弁箱に流れ方向の矢印が表示されている弁は、矢印に従ってください。
- b. 外面粉体塗装の場合、塗装に傷をつけないために、座金の丸面コーナ一部がバルブのフランジ側になるようにしてください。



c. ボルト・ナットの締付け順序と締付けトルク

ガスケットを均等に圧縮するよう、片締めをせず対称方向で順次行ってください。

なお、最終締付けトルクの目安は次の通りです。



ボルトの寸法	締付けトルク N・m (kgf・m)
M 1 6	6 0 (6)
M 2 0	9 0 (9)
M 2 2	1 2 0 (1 2)
M 2 4	1 8 0 (1 8)
M 3 0	3 3 0 (3 3)
M 3 6	5 0 0 (5 0)
M 4 2	5 8 0 (5 8)

d. 据付がすみましたら、清掃や必要に応じて塗装などを行ってください。

(2) 開閉台の据付

a. 開閉台軸中心とバルブの操作中心が一致するよう、開閉台の中心を定めてください。

b. バルブの操作端と、開閉台スピンドルの連結を行ってください。

以上がすみましたら、開閉台を基礎ボルトで固定してください。

この場合、開閉台設置床面には開閉台全体の質量のほか、バルブ駆動に必要な力の反力が加わりますので基礎ボルトはしっかり固定してください。

5-4. 据付後の確認事項

据付姿勢が正しくまた、ボルト・ナットのゆるみがないことなどを確認してください。

6. 電気配線（電動式）

電動式は、電気配線工事を必要とします。

詳細な取扱いについては、別冊「バルブコントロール取扱説明書」を参照してください。

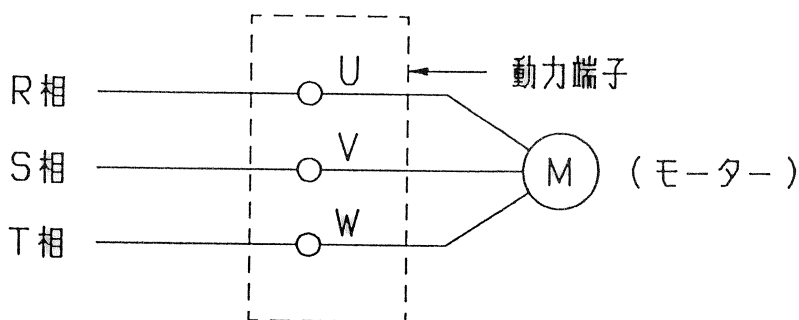
6-1. 屋外でスイッチカバー（端子箱カバー）をあけて配線工事をするときは、絶縁劣化を防ぐために、雨天を避けてください。

また、スイッチカバーをあけたまま放置すると、雨水などが浸入して絶縁劣化の原因になります。

6-2. 動力回路や操作回路の配線は、スイッチカバーの裏側についている「端子符号図」を参照し制御方式に合わせて接続してください。

6-3. 電線引込口には、電線管または、防水フレキシブルコンジットを接続して、ねじ面には液状パッキン剤または、シールテープで雨水が入らないようにしてください。
なお、使わない電線引込口は、防水処理をしてプラグで密封してください。

6-4. 三相交流モータの回転方向は、バルブの開方向に合わせていますので、外部リード線は、次の通り接続してください。



6-5. トルクスイッチやインターロックスイッチは、バルブを正しく安全に運転するために忘れずに、開閉リミットスイッチと、直列に配線してください。

なお、インターロックスイッチは、手動操作時にはOFF、電動操作時にはON、になることを確かめてください。（インターロックスイッチ付の場合）

注）インターロックスイッチなしの自動復帰型もあります。

6-6. トルクスイッチの目盛設定は、むやみに変更しないでください。

もし、変更する必要があるときは、弊社へお問い合わせください。

6-7. スペースヒーターは、スイッチカバー内を常に乾燥した状態に保つために、通電してください。

6-8. アースの結線は、確実に行ってください。

6-9. スイッチカバーは、合わせ面のゴミを除去し、パッキン類に損傷のないことを確かめてから、取付ボルトを締付けてください。

票
番

H-39805



17 /
29

7. 試運転

据付および電気配線（電動式）がすみましたら、試運転を行ってください。

7-1. 手動式

- (1) バルブの開閉は、全開から全閉までの全行程について、円滑に作動するかを確かめてください。

なお、キャップ形状は、鏝付きの場合左回り開き、鏝なしの場合は右回り開きです。また、ハンドル式の場合、ハンドルには、O（開方向）、S（閉方向）の表示をしています。

- (2) 全開 ↔ 全閉操作は開度計を見ながら行い、指針が全開または全閉位置を示したら操作を中止してください。

- (3) 配管工事後の初期通水時は、管路内の異物が弁座部に噛み込むことがあります。

万一、止水できないときは、無理に締め込まずに、一旦開き、異物を下流側に流した後に、再度操作を行ってください。

7-2. 電動式

詳細な取扱いについては別冊「バルブコントロール取扱説明書」を参照してください。

(1) 手動操作

- a. 手動操作を行うには、電動操作機の型式によって手動用の切換操作が必要です。

次の切換を行ってください。

- ・レバーによる手動切換、または、ハンドルの押し引きによる手動切換
- ・インターロックスイッチOFF（上記の操作で自動的に切り替ります）
- ・ブレーキ解放レバーによる手動切換（ブレーキ付モーターの場合）

- b. 手動ハンドルに操作方向の、O（開方向）、S（閉方向）を表示しています。

全開から全閉まで全行程が、円滑に作動して、さらに開度目盛が一致することも確かめてください。



(2) 電動操作

- a. 電動操作の試運転を行うには、まず、手動操作でバルブを中間開度の位置にしてください。
- b. 手動操作と同じく、電動用の切換操作を行ってください。
なお、自動復帰型もあります。
- c. 電動操作機のスイッチカバー（端子箱カバー）をはずしてください。
- d. 開閉方向を確かめてください。

- ・開 → 停 → 閉 → 停、の順序で電動操作用の押釦を押して、モーターが始動および停止することを確認してください。
- ・押釦とバルブ、および開度計の開方向と目盛が一致することを確認してください。

なお、三相交流モータで、逆動作をするときは動力回路が逆相になっていますので、3本の内、2本の配線をいれかえてください。

- e. 開閉リミットスイッチの作動を確認してください。

①閉リミットスイッチについて

- ・押釦で、およそ20%開度まで閉運転して、一旦停止してください。
- ・手動ハンドルで閉運転をし、全閉位置で閉リミットスイッチが作動することを確認してください。
- ・手動で少しバルブを開いた後、押釦による電動閉運転を行い全閉位置で閉リミットスイッチが作動することを確認してください。

②開リミットスイッチについて

- ・押釦で、およそ80%開度まで開運転して、一旦停止してください。
- ・手動ハンドルで開運転をし、全開位置で開リミットスイッチが作動することを確認してください。
- ・手動で少しバルブを閉じた後、押釦による電動開運転を行い全開位置で開リミットスイッチが作動することを確認してください。

リミットスイッチが万一、作動しなかったり、作動誤差があるときは、別冊の「バルブコントロール取扱説明書」を参照し正しく再設定してください。

f. リミットスイッチの作動確認後は、スイッチカバーをしっかりと締付けて雨水などが入らないようにしてください。

g. その他

開閉台式の場合は、当社で開閉台単独としての調整はすんでおりますが、バルブとの接続で開度に誤差が生じますので据付後、バルブ本体との総合調整が必要です。

(電動操作機が、バルブに直結されている製品は調整は不要です。)

票
番

H-39805



20
/ 29

8. 維持管理

8-1. 正しい運転方法

バタフライ弁を正しく、安全にお使いいただくために次の運転方法を、守ってください。

(1) 適用範囲

呼び圧力によって次の3種類があります。使用に適した圧力で運転してください。

種類	呼び圧力	接続フランジ	使用圧力 MPa	最高許容圧力 MPa	全閉時の 最大差圧 MPa
1種	4.5K	水道フランジ	0.45	1.0	0.45
2種	7.5K	水道フランジ	0.75	1.3	0.75
3種	10K	JIS10Kフランジ	1.0	1.4	1.0

注) 使用圧力 : 最大使用圧力 (静水圧)

最高許容圧力 : 使用圧力に水撃圧を加えた圧力

(2) 運 転

ON-OFF 遮断運転が原則です。

バタフライ弁で絞り運転をした場合、キャビテーションが発生して、振動騒音の原因になり、バルブの寿命を縮めることがあります。

制御運転には制御用バタフライ弁を使用してください。

(3) 操 作

a. 手動式

① 手動運転の取扱いは、「7. 試運転」を参照してください。

b. 電動式（電動操作と手動操作のいずれの運転もできます。）

① バルブ操作中には電動または、手動への切換は避けてください。

なお、操作切換を行うときは、停止状態を確認してから行ってください。

② 万一、閉トルクスイッチが作動し、止水できないときは、異物の噛み込みが考えられますので、一旦バルブを開き、異物を下流側に流した後に再度、閉操作を試みてください。

票
番

H-39805



22
29

8-2. 点 検

バタフライ弁を安全にお使いいただくためには保守・点検・お手入れが大切です。

この場合、開閉頻度の少ないバルブは、バルブの開閉を行うことにより流水状態に変化が生じ、これによって水道水に“赤水”や“濁り”が発生することが考えられますので、必要に応じて注意を喚起したり、対処方法などについて事前に検討しておくことが必要です。

(1) 通常点検

通常点検は、バルブ外部よりの確認点検です。

a. 本体部

点検箇所	内 容	周 期	点検方法	判 定 基 準	処 置	備 考
全 体	外面塗装	1 年	目 視	錆、剥離のないこと	再塗装	
	開閉状態	1 年	目 視	正常に作動すること	確認、原因調査	・弁棒の作動 ・開度指示 ・可動部の作動
	異常音	1 か月	聴 覚	異常音のないこと	原因調査	・ボルトナットの緩み ・グリスの不足
フランジ部	漏 水	1 か月	目 視	水漏れのないこと	ボルト、ナットの増締め	
グランド部	漏 水	1 か月	目 視	水漏れのないこと	Oリングの取替え	
弁箱、軸受などの耐圧接合部	漏 水	1 か月	目 視	水漏れのないこと	ボルト、ナットの増締め	
弁座部	漏 水	1 年	聴覚又は圧力計	水漏れのないこと	原因調査	
減速機	グリースの漏れ	1 年	目 視	油漏れ、にじみのないこと	・ボルトの増締め ・グリスの補充	
開度計	よごれ	1 年	目 視	開度計の指示が読みとれること	清掃	
	開度計の指示	1 年	目 視	弁体の作動と開度計の指示が一致していること	原因調査、調整	
弁 室	水 没	1 か月	目 視	腐食や作動不良のないこと	排水、清掃後、不良部品の取替え	地下弁室内に設置のもの



b. 電動操作機

点検箇所	内 容	周 期	点検方法	判 定 基 準	処 置	備 考
電 動 機	振 動 騒 音	1 か月	触 診 聴 覚	振動、騒音のない こと	原因調査	
開度指示計	かゝりの割 れ	1 か月	目 視	ひび、割れのない こと	取替え	
スイッチカ バー	がスケットの 劣化、破損	1 年	目 視	劣化、破損のない こと	取替え	特に屋外設置の もの
電動-手動 切換機構	作動確認	1 年	作 動	・手動ハンドルが共回 りしないこと ・自動復帰機構付 のものは自動復 帰すること	調整	

票
番

H-39805



24
/
29

(2) 定期点検

通常点検のバルブ外部よりの点検以外に、定期的に以下の点検を行ってください。

a. 本体部

点検箇所	内 容	周 期	判 定 基 準	処 置	備 考
フランジ部	漏 水	5 年	水漏れのないこと	ガスケットの取替え	
弁箱、軸受 などの耐圧 接合部	漏 水	5 年	水漏れのないこと	ガスケット・リング の取替え	
接 水 部	腐食状態	5 年	有害な腐食がない こと	補修または取替 え	
弁 棒	弁棒の曲が り	5 年	曲がりのないこと	取替え	
弁 座 部	弁座の摩耗	5 年	水漏れのないこと	取替え	
	弁座の損傷	5 年	水漏れのないこと	取替え	
	弁座の腐食	5 年	水漏れのないこと (パタライ弁の弁体 クロムメッキの経年による剥離、腐食の ないこと)	取替え (弁体の取替え)	弁体を取替える ときは弁棒および テーパーピンも一 対で取替え
	弁座の劣化	5 年	水漏れのないこと	ゴム弁座の取替 え	
プシユ	プシユの摩耗	5 年	正常に作動するこ と	取替え	
	プシユの腐食	5 年	正常に作動するこ と	取替え	
	膨 潤	5 年	膨潤がなく正常に 作動すること	取替え	
減 速 機	歯車の摩耗	5 年	摩耗のないこと	取替え	
	グリースの 劣化	5 年	グリースの減量、劣化 及び汚れのないこ と	グリースの補充、又 は取替え	

b. 電動操作機

点 検 箇 所	内 容	周 期	判 定 基 準	処 置	備 考
電 動 機	絶縁抵抗	1 年	規定値以上のこと	取替え	
電気回路	絶縁抵抗	1 年	規定値以上のこと	取替え	
配 線	ヒター、スイッチ類 との接触	1 年	・スパークヒターに接触していないこと ・スイッチ類の動作を妨げないこと	調 整	
トルクスイッチ	作動確認	1 年	正常に作動すること	取替え	
リミットスイッチ	作動確認	1 年	正常に作動すること	取替え	
インターロックスイッチ	作動確認	1 年	操作回路が切れること	取替え	

票
番

H-39805

25
/ 29

(3) 突発的な点検

不定期に起こる地震、風水害などの天変地異および大規模な火災のあとには、管路の総合点検が必要です。

そのときには、管路診断や電気設備の総合チェックと共に、バルブの点検を合わせて行ってください。

(4) バルブ部品の交換

部品の取替えが必要な場合は、機能維持のため、弊社にご相談ください。

票
番

H-39805



26
/ 29

8-3. 故障例と対策

アフターサービスを依頼される前に、故障内容に応じて次のことを確かめて故障状況をご連絡ください。

a. 本体部

故障内容	推定原因	対策例	備考
バルブの開閉不能	弁座部に異物が挟まる	異物を除去	開度計の指示に注意し、過大な力で操作を行わない [ハンドル車の場合392N(40kgf)以下、キャップ軸の場合196N・m(20kgf・m)以下のこと]
	動力伝達キ-又はピンの破損	破損部品の取替え	
	キャップの破損、摩耗	取替え	
	減速機の破損(歯車、軸受など)	破損部品の取替え	
バルブの操作力が異常に重い	減速機の潤滑不足	グリスを補充	
	グランド部に砂利や塵埃がつまっている	清掃	
	2床式の場合、開閉台の芯出しが不完全	芯出しをやり直し、据付け直す	
減速機のストップ部破損	全開又は全開位置での操作トルクのかけ過ぎ	減速機の取替え	特に小口径のものは注意する
全閉付近での操作が異常に重く弁座部より水が漏れている	異物のかみ込み	異物を除去	
	異物のかみ込みによりゴム弁座が損傷	ゴム弁座の取替え	
グランド部からの漏水	グランド部に砂が入りオリングの損傷	清掃、取替え	
開度計が全閉を示しているのに弁座部より漏水する	異物のかみ込みによりゴム弁座が損傷	ゴム弁座の取替え	
	異物のかみ込みにより弁座面が損傷	取替え	
	開度計の指針の緩みによりバルブ開度と開度計の指示が合致していない	指針の調整、増締め	
騒音・振動	中間開度での運転で、キャビテーションが発生	キャビテーションが発生しない開度で使用する	耐キャビテーション用バクワイブに取替える
	減速機の潤滑不足	グリスを補充	
	動力伝達キ-、ピン又は、減速機の歯車の摩耗や破損	摩耗、破損部品の取替え	
	ボルト、ナットの緩み	ボルト、ナットの増締めを行う	

票番

H-39805



27 / 29

b. 電動操作機

故障内容	推定原因	対策例	備考
電動機が始動しない	電源が切れている	電源系統を点検	
	電源電圧が低い	電源系統を点検	
	電動への切換え不良	電動位置に切換える	
開閉操作途中で電動機が停止する	サーマルレ-が作動	過電流の原因調査	
	過負荷でトルクスイッチが作動	許容設定範囲内でトルク設定値を上げる	弊社にご相談ください
全開又は全閉になっても電動機が停止しない	リミットスイッチの作動不良	取替え	
	ギアードリミットの歯車破損	歯車の取替え	
	電磁開閉器が作動しない	取替え	
トルクスイッチが作動しても、電動機が停止しない	トルクスイッチの接点不良	取替え	
現場開度計が回らない	伝達歯車の止めねじの緩み	手動でバルブを動かし、開度伝達系のどの部分が動かないかを点検し締付け	
遠方開度計が回らない	発信器と歯車軸の止めねじの緩み	増締め	
	電源の不良	電圧を点検	
	発信器の焼損	焼損の原因を調べ、発信器の取替え	
全開または全閉表示灯が点灯しない	表示灯の断線	取替え	
	リミットスイッチの作動不良	取替え	
	トルクスイッチが作動し、全開又は全閉にならないう	異常トルクの発生原因調査	
手動ハンドルを回しても弁が作動しない	手動への切換え忘れ	手動位置に切換える	
	過負荷のため、ハンドルスイッチプラインが滑る	過負荷の原因を調査しその原因を取除く	サイドハンドル形式のみ
絶縁不良	雨水の浸入又は冠水	電動機及びスイッチ類を乾燥し、浸水部のシールを完全に	

ご連絡いただくときは

故障の状況

バルブ名称 形式

呼び径 運転期間

製造番号 製造年

をお知らせください。

標準仕様

準拠規格	J W W A B 1 3 8					
呼び径	2 0 0 ~ 1 5 0 0					
形 式	手動式 (立形, 横形)			手動開閉台式		
	電動式 (立形, 横形)			電動開閉台式		
呼び圧力 区分	種類	呼び圧力	接続フランジ	試 験 圧 力		
				呼び径	弁箱耐圧試験 MPa	弁座漏れ試験 MPa
	1 種	4.5 K	水道フランジ	200~350	1.4	0.45
				400~1500	1.05	0.45
	2 種	7.5 K	水道フランジ	200~350	1.75	0.75
				400~1500	1.4	0.75
3 種	10 K	JIS10Kフランジ	200~350	2.3	1.0	
			400~1500	2.1	1.0	
適用流体	上水、下水、工水、農水					

▼ 営業窓口

株式会社クボタ バルブ事業部

営業所名	〒	住 所	電話番号	FAX番号
本 社	556-8601	大阪市浪速区敷津東1-2-47	(06)6648-2228	(06)6648-2229
東 京 本 社	103-8310	東京都中央区日本橋室町3-1-3	(03)3245-3488	(03)3245-3498
北 海 道 支 社	060-0003	札幌市中央区北三条西3-1-44(札幌富士ビル)	(011)214-3161	(011)214-3118
東 北 支 社	980-0811	仙台市青葉区一番町4-6-1(仙台第一生命ビル)	(022)267-8971	(022)267-7305
中 部 支 社	450-0002	名古屋市市中村区名駅3-22-8(大東海ビル)	(052)564-5031	(052)564-5102
中 国 支 社	730-0036	広島市中区袋町4-25(明治安田生命広島ビル)	(082)546-0714	(082)546-0723
九 州 支 社	812-8691	福岡市博多区博多駅前3-2-8(住友生命博多ビル)	(092)473-2491	(092)473-2508

▼ 工場窓口

枚方製造所 〒573-8573 大阪府枚方市中宮大池1-1-1 Tel (072)840-1027 Fax (072)840-1290
バルブ品質保証グループ

票
番

H-39805



29
/
29