

BU-AGD 型

JWWA B 138 準拠

クボタ **GENEX**® 整流弁体型バタフライ弁

取 扱 説 明 書



本取扱説明書をお読みいただき、内容を理解してから当製品の使用及び保守点検を行ってください。
また、据付・試運転終了後は必ず維持管理者がいつでも見ることができる所に保管してください。

はじめに

このたびは、クボタ “BU-AGD 型 GENEX 整流弁体型バタフライ弁” をご採用くださいます。誠にありがとうございます。

本書は、お客様にバルブを正しく安全にお使いいただくための取扱いについて説明してあります。

お使いの前に、必ずお読みいただき、お読みになったあとも大切に保管してください。

警告表示

バルブを正しく安全にお使いいただき、事故や危険を未然に防止するために、警告表示を用いています。その表示と意味は次のようになっています。



警告

取扱いを誤ると、使用者が死亡または重傷を負う可能性が想定される場合に用いています。



注意

取扱いを誤ると、使用者が傷害を負う可能性が想定される場合、および物的損害の発生が想定される場合に用いています。

取扱説明書について

- ・内容についてご不審な点や、お気づきのことがありましたら巻末の窓口へご連絡ください。
- ・内容は予告なく変更する場合があります。

■ 正しく安全にご使用いただくために

安全上のご注意

お使いの前に、この「注意事項」をお読みのうえ安全に取扱ってください。

受取り・運搬・保管時

注意 …… 落下などによる事故防止

- (1) バルブの吊りあげ・玉掛けは、質量（重量）を確認のうえ行い、吊荷の下には立ち入らないなど、安全には十分注意して作業してください。
これらの注意を怠ると、傷害事故の生ずるおそれがあります。

据付時

注意 …… 落下・転落による事故防止

- (1) バルブの吊りあげ・玉掛けは、質量（重量）を確認のうえ行い、吊荷の下には立ち入らないなど、安全には十分注意して作業してください。
(2) 作業を行うときは、足場の安全を確保し、不安定な管の上などで行為は避けてください。
これらの注意を怠ると、傷害事故の生ずるおそれがあります。

安全上のご注意

据付時

注意 …… 傷害事故防止

- (1) 接合時に弁箱の受け口と管の挿し口の間や押輪と挿し口の間で手・指・体が挟まれないように注意して下さい。
- (2) 接合器具などは専用のものを使用し、使用前に必ず点検整備をしてください。
- (3) 作業する時は、安全な姿勢・位置を確保してください。
- (4) 作業には作業服、ヘルメット、手袋などを必ず着用してください。
- (5) 接合に用いる滑剤は専用のものを使用し、その仕様注意事項を守ってください。あお、滑剤が目などに入らないよう注意し、もし入った場合はすぐに水で洗い流してください。

これらの注意を怠ると、傷害・機器損傷事故の生ずるおそれがあります。

注意 …… 傷害・機器損傷事故防止

- (1) 弁室内や弁前後の配管設計・施工に際しては、継手の伸縮性を加味した設計・施工としてください

これらの注意を怠ると、傷害・機器損傷事故の生ずるおそれがあります。

安全上のご注意

維持管理(保守点検)時



警告 …… 酸欠などによる事故防止

- (1) 弁室や管内に入るときは、必ず酸素濃度を測定するとともに、有毒ガスに注意してください。
また、これらの場所で作業を行うときは、常に換気に気をつけてください。
- (2) 塗装作業を行うときは、常に火気および換気に気をつけてください。
これらの注意を怠ると、人身事故(死亡事故)の発生するおそれがあります。



警告 …… 誤操作による事故防止

- (1) 弁内部の点検で管内に入るときは、操作責任者との連絡を確実に行ってください。
これらの注意を怠ると、人身事故(死亡事故)の発生するおそれがあります。



注意 …… 傷害事故防止

- (1) 作業を行うときは、足場の安全を確保し、不安定な管の上などでの行為は避けてください。
- (2) 弁本体部品の分解作業は、管内に圧力の無いことを確認してから行ってください。
(補修弁が設置されているときは、補修弁を全閉とし、圧力を抜いてください。)
これらの注意を怠ると、傷害事故の生ずるおそれがあります。

正しい使い方

正しい用途

- ☆ バタフライ弁は、主に上水・工水・農水の管路に据付され、流体の遮断に使用されるバルブです。
- ☆ JWVA B 138 に準拠して設計製作された製品です。
巻末 「標準仕様」を参照してください。

正しい取扱い

- ☆ 無理な手持ち作業は避けてください。
- ☆ 製品の取扱いはていねいにしてください。
- ☆ 据付時には流れ方向に注意してください。
本文 「3. 運搬と保管, 5. 据付」を参照してください。

正しい運転

- ☆ 適正な圧力範囲で使ってください。圧カクラスにより2種類あります。
3種：10K 4種：16K
- ☆ バルブの操作は開閉方向を確認して行ってください。
- ☆ 止水には無理な締め込みは不要です。
- ☆ 適切なキャビテーション条件で使用してください。
極端な絞り運転は、騒音・振動のもとになりバルブの寿命をはやめることがあります。
- ☆ 据付姿勢は立形が原則です。
立形以外では、据付の安全性が低下するおそれがあります。
本文 「6. 試運転, 7. 維持管理」を参照してください。

ふだんのご注意

不用意にさわらないでください

- ☆ バルブには圧力がかかっています。
- ☆ 露出した弁棒、スピンドル部は操作時回転しますので巻きこまれないようにしてください。

保守点検を忘れずに

点検・お手入れが大切です

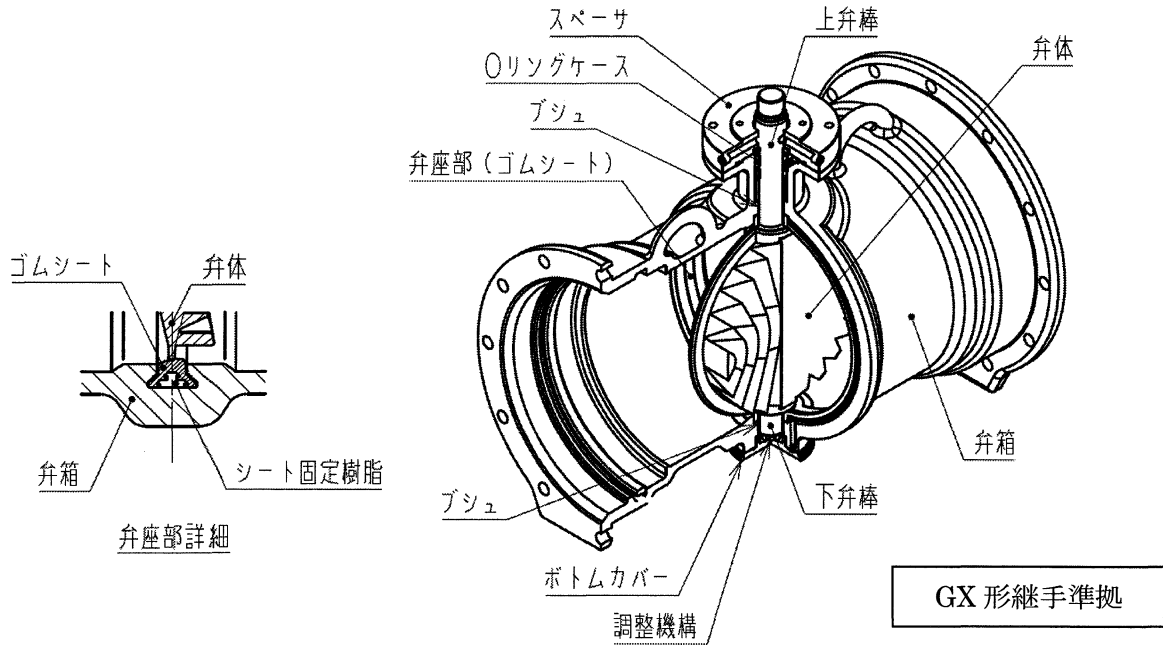
- ☆ 点検のポイントは、作動の良好と漏れなしの確認です。
本文 「7. 維持管理」を参照してください。

目次

■ 正しく安全にご使用いただくために	3
1. 構造及び部品名称	8
2. 受取り	9
2-1. 確認事項	9
2-2. 受取り	9
3. 運搬と保管	11
3-1. 運搬	11
3-2. 保管	11
4. 開梱	12
4-1. 開梱	12
4-2. 開梱後の確認	12
5. 据付	13
5-1. 確認事項	13
5-2. 据付前の確認事項	13
5-3. 据付	14
5-4. 補修方法	14
6. 試運転	15
7. 維持管理	16
7-1. 正しい運転方法	16
7-2. 点検	18
7-3. 故障例と対策	20
■ 標準仕様	21

1. 構造及び部品名称 (下図は BU-AGDでの代表例です。)

BU-AGD型 (同心型)



- 注記) 1. 本図は呼び径400の形状を示します。他の呼び径は形状が若干異なります。
 2. 出荷時に、ロックリングおよびロックリングストッパーのみを本製品に装着しております。
 3. ゴム輪、押輪、G-Link、T頭ボルト・ナット等は付属しておりませんので、別途ご準備ください。

2. 受取り

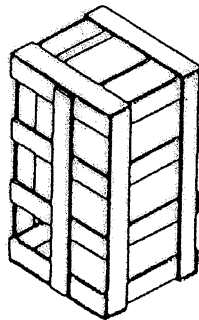
2-1. 確認事項

- (1) 製品が手元に届きましたら、ご契約内容と相違ないかを、確かめてください。
- (2) 製品には送り状（出荷案内書）をつけています。
- (3) 製品には「安全上のご注意」をつけています。

2-2. 受取り

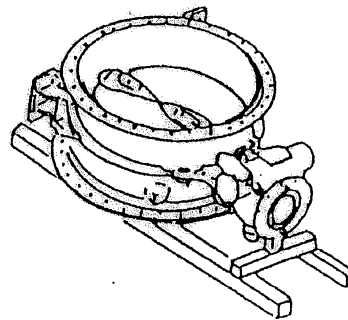
- (1) 製品の荷姿は、呼び径、形状、寸法、質量によって、すかし箱などで梱包をしています。
- (2) 受取りは、適切な吊り用具を準備して、当布などで養生し、正しく安全な作業を行ってください。
- (3) 製品は、投げだし、落下、引きずり、倒しなどの衝撃を与えないように取扱ってください。
- (4) 受取りの荷姿例は次の通りです。

すかし箱



すかし箱の底からスリングベルトで吊ってください。

木製角材



スリングベルトまたは、当布などで養生して製品部をワイヤーで吊ってください。

(5) 製品の質量（重量）は、次の通りです。 単位 kg

呼び径	300	400
質量 (参考)	220	340

- 注)
- ・操作機直結式の場合の玉掛用最大質量を示す。
 - ・16K仕様の場合やロングスタンド式の場合は上表より重くなりますので弊社までご確認ください。

3. 運搬と保管

3-1. 運 搬

- (1) 製品の移動や、据付を行う現場までの運搬は、受取られた梱包、荷姿状態で行うことをおすすめします。
- (2) 運搬中に製品が損傷しないように養生してください。
- (3) 取扱いは、「2. 受取り」と同様に、行ってください。

3-2. 保 管

- (1) 据付するまでの期間は、開梱しないで保管することをおすすめします。
- (2) 保管場所は、屋内の風通しのよい冷暗所としてください。
雨や直射日光などの環境下では、製品劣化の原因となります。

環境	劣化の種類
雨	外観劣化
直射日光	塗装の変色劣化、弾性ゴムの物性劣化

- (3) やむを得ず、屋外で保管する場合は、木材等を使用して地面または塗装面から離して置くとともに、シート等で覆い、雨、直射日光、ほこりから保護してください。
- (4) 冬季に5℃以下の低温状態で保管した場合は、ゴムシートが硬化して止水性能が一時的に低下する場合がありますので、できる限り保温して保管してください。
なお、上記の現象も温度が上昇すればゴムシートの弾性が回復して、元の止水性能に戻ります。

4. 開 梱

4-1. 開 梱

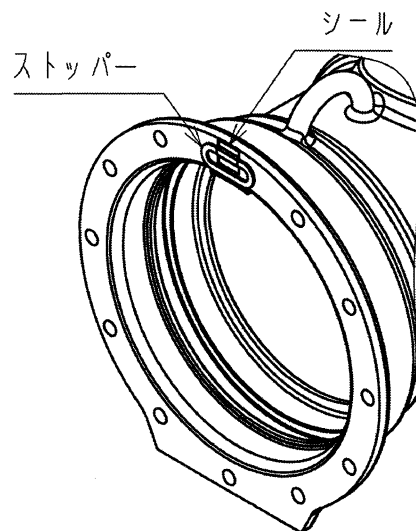
(1) 開梱は、次の方法で行ってください。

梱包材	開 梱 方 法
すかし箱	側板を台よりはらずして、すかし箱を引き上げてください。
木製角材	製品との固定用ボルト・ナットをはずしてください。

- (2) 製品は、塗装面を保護するために、ワイヤロープで直接吊らずに、当布などで養生して、取扱ってください。
- (3) 吊り作業を正しく、安全に行うために、玉掛けの資格取得者が取扱ってください。
- (4) 開梱後の梱包材は、お客様のもとで法や各自治体の条例に定める「産業廃棄物処理法」の基準に従って処分してください。

4-2. 開梱後の確認

- (1) 開梱しますと、製品全体がよく見えますので、外面、内面について外観上異常な箇所がないかを、確かめてください。
- (2) 無理なバルブの開閉や、分解は、行わないでください。
また、異物などの付着を避けるために、据付までは、「3. 運搬と保管」と同様に正しく取扱ってください。
- (3) 弁体は少し開いていますので、ご使用開始まではその状態としてください。
- (4) ロックリングストッパーは運搬時および開梱時に誤って離脱することを防止するため、シールで固定しています。配管接合時、ストッパーと共にはずしてください。



5. 据 付

5-1. 確認事項

製品は、お客様とのご契約仕様にもとづき製作した検査合格品ですが、据付前に次のことを確かめてください。

(1) 製品仕様

- a. 呼び径
- b. 形 式 (立形)
- c. 操作方法 (手動式)
- d. 開閉方向 (左回り開き、右回り開き)
- e. 接合形式 (GX形)
- f. 面間寸法
- g. その他 (組立勝手など)

(2) 異常の確認

- a. バルブの内面や外面に、異物の付着や部品の損傷がない。
- b. バルブの組立ボルトにゆるみがない。

5-2. 据付前の確認事項

製品は、相手配管に正しく据付して、その性能を発揮します。
そこで、据付前に次のことを確かめてください。

(1) 相手配管の確認

- a. 継手について
 - ・ 接合形式が一致している。
 - ・ ロックリング等の継手部品が受口に正しくセットされている。
- b. 外観について
 - ・ 接合面は傷、打痕などの異常がなく、滑らかで清浄である。
 - ・ 配管内には、異物などが無い。

(2) 必要空間の確認

バルブの操作や保守点検にそなえ、必要なスペースを確保してください。

(3) 継手の伸縮性を考慮した据付

弁室内や弁前後の配管設計・施工に際しては継手の伸縮性を加味した設計・施工としてください。

5-3. 据 付

(1) バルブの据付


流れ方向が限定されておりますので、弁箱に表示されている矢印に従って据え付けてください。

(2) 配管との接合

配管との接合は、日本ダクティル鉄管協会発行「GX形ダクティル鉄管接合要領書」(JDPAW16) によってください。

5-4. 補修方法

弁箱の外耐食塗装部に傷が生じた場合、「傷の大きさ」及び「管における傷の位置」を確認し、日本ダクティル鉄管協会発行「GX形ダクティル鉄管接合要領書」(JDPAW16) の記載内容にしたがい、補修を行ってください。

 **注意** 傷を放置すると、期待する防食効果が得られず、腐食が進行するおそれがあります。

※接合要領書につきましては、

日本ダクティル鉄管協会ホームページにて最新版をご確認ください。

6. 試運転

据付がすみましたら、試運転を行ってください。

- (1) バルブの開閉は、全開から全閉までの全行程について、円滑に作動するかを確かめてください。
なお、キャップ形状は、鏝付きの場合左回り開き、鏝なしの場合は右回り開きです。
- (2) 全開←→全閉操作は開度計を見ながら行い、指針が全開又は全閉位置を示したら操作を中止してください。
- (3) 配管工事後の初期通水時は、管路内の異物が弁座部に噛み込むことがあります。
万一、止水できないときは、無理に締め込まずに、一旦開き、異物を下流側に流した後に、再度操作を行ってください。

7. 維持管理

7-1. 正しい運転方法

バタフライ弁を正しく、安全にお使いいただくために次の運転方法を、守ってください。

(1) 適用範囲

a. 圧力

呼び圧力に適した使用圧力で運転してください。

種類	呼び圧力	使用圧力 MP a	最高許容圧力 MP a	全閉時の 最大差圧 MP a
3種	10K	1.0	1.4	1.0
4種	16K	1.6	2.2	1.6

注) 使用圧力 : 最大使用圧力 (静水圧)

最高許容圧力 : 使用圧力に水撃圧を加えた圧力

b. 温度

常温で使用して下さい。5℃以下では止水性能が低下する場合があります。

(2) 運 転

適正なキャビテーション条件で使ってください。

(次項の「キャビテーション特性グラフ」を参照してください)

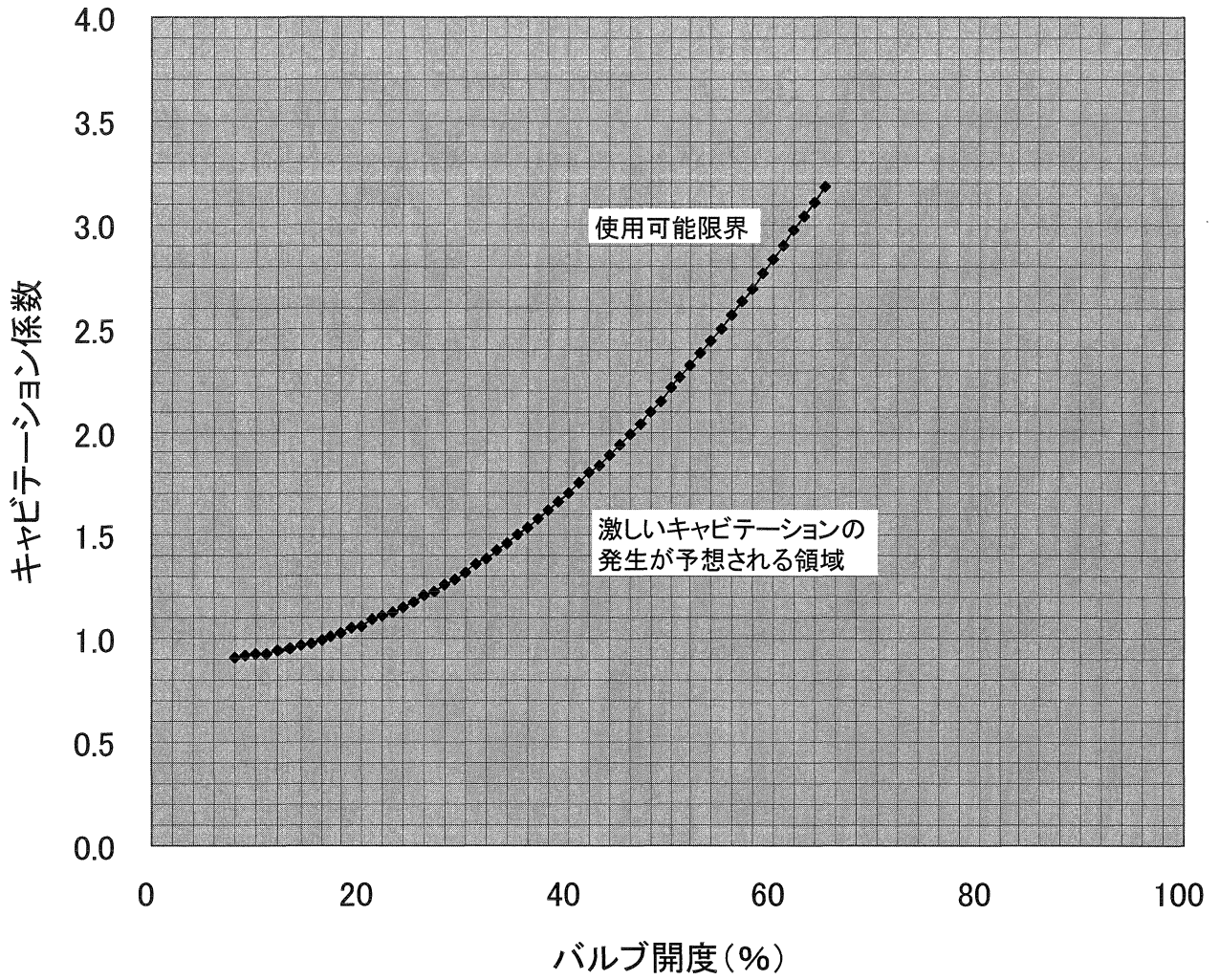
許容範囲を超えた条件で運転した場合、キャビテーションが発生して、振動騒音の原因になり、バルブの寿命を縮めることがあります。

許容範囲を超える場合はさらに耐キャビテーション性能に優れた制御用バルブ(多孔可変オリフィス弁など)を使用してください。

(3) 操 作

手動運転の取扱いは、「6. 試運転」を参照してください。

整流弁体型バタフライ弁 キャビテーション特性



7-2. 点 検

バタフライ弁を安全にお使いいただくためには保守・点検・お手入れが大切です。

この場合、開閉頻度の少ないバルブは、バルブの開閉を行うことにより流水状態に変化が生じ、これによって水道水に“赤水”や“濁り”が発生することが考えられますので、必要に応じて注意を喚起したり、対処方法などについて事前に検討しておくことが必要です。

(1) 通常点検

通常点検は、バルブ外部よりの確認点検です。

a. 本体部

点検箇所	内 容	周 期	点検方法	判 定 基 準	処 置	備 考
全 体	外面塗装	1年	目 視	錆、剥離のないこと	再塗装	
	開閉状態	1年	目 視	正常に作動すること	確認、原因調査	・弁棒の作動 ・開度指示 ・可動部の作動
	異常音	1ヶ月	聴 覚	異常音のないこと	原因調査	・ボルトナットの緩み ・グリスの不足
配管接合部	漏 水	1ヶ月	目 視	水漏れのないこと	ボルト、ナットの増締め	
リング ケース	漏 水	1ヶ月	目 視	水漏れのないこと	リングの取替え	
ボトム カバー	漏 水	1ヶ月	目 視	水漏れのないこと	リングの取替え	
弁座部	漏 水	1年	聴覚又は 圧力計	水漏れのないこと	原因調査	
減速機	グリスの漏れ	1年	目 視	油漏れ、にじみのないこと	・ボルトの増締め ・グリスの補充	
開度計	よごれ	1年	目 視	開度計の指示が読みとれること	清掃	
	開度計の指示	1年	目 視	弁体の作動と開度計の指示が一致していること	原因調査、調整	
弁 室	水 没	1ヶ月	目 視	腐食や作動不良のないこと	排水、清掃後、不良部品の取替え	地下弁室内に設置のもの

(2) 定期点検

通常点検のバルブ外部よりの点検以外に、定期的に以下の点検を行ってください。

a. 本体部

点検箇所	内容	周期	判定基準	処置	備考
配管接合部	漏水	5年	水漏れのないこと	シールゴムの取替え	
リングケース	漏水	5年	水漏れのないこと	リングの取替え	リングの追加は、 下記(5)を 参照ください
ホトムカバー	漏水	5年	水漏れのないこと	リングの取替え	
弁箱外面	腐食	5年	錆を伴う傷がないこと	補修	補修方法は、 JDPA W16を 御確認ください
接水部	腐食状態	5年	有害な腐食がないこと	補修または取替え	
弁棒	弁棒の曲がり	5年	曲がりがないこと	取替え	
弁座部	弁座の摩耗	5年	水漏れのないこと	取替え	
	弁座の損傷	5年	水漏れのないこと	取替え	
	弁座の腐食	5年	水漏れのないこと(パタライ弁の 弁体側弁座[ステンレス]の経年による剥離、腐食のないこと)	取替え (弁体の取替え)	
	弁座の劣化	5年	水漏れのないこと	ゴム弁座の取替え	
ブッシュ	ブッシュの摩耗	5年	正常に作動すること	取替え	
	ブッシュの腐食	5年	正常に作動すること	取替え	
減速機	歯車の摩耗	5年	摩耗のないこと	取替え	取替えは、 下記(5)を 参照ください
	グリスの劣化	5年	グリスの減量、劣化及び汚れのないこと	グリスの補充、又は取 替え	

(3) 突発的な点検

不定期に起こる地震、風水害などの天変地異および大規模な火災のあとには、管路の総合点検が必要です。

そのときには、管路診断や電気設備の総合チェックと共に、バルブの点検を合わせて行ってください。

(4) バルブ部品の交換

部品の取替えが必要な場合は、機能維持のため、弊社にご相談ください。

(5) 操作機交換・リングケース追加付設

本バルブには、操作機取り外し機能(スペーサ)が備えられています。スペーサにより圧力下での操作機の補修や一式交換だけでなく、追加用のリングケースの装着を可能としております。リングケースからの水漏れの際には、新たなリングでの止水が可能です。

交換作業・付設作業を計画される場合は、弊社までご相談ください。

7-3. 故障例と対策

アフターサービスを依頼される前に、故障内容に応じて次のことを確かめて故障状況をご連絡ください。

a. 本体部

故障内容	推定原因	対策例	備考
バルブの開閉不能	弁座部に異物が挟まる	異物を除去	開度計の指示に注意し、過大な力で操作を行わない [ハンドル車の場合400N以下、キャップ軸の場合200N・m以下のこと]
	動力伝達ギヤ又はピンの破損	破損部品の取替え	
	キャップの破損、摩耗	取替え	
	減速機の破損(歯車、軸受など)	破損部品の取替え	
バルブの操作力が異常に重い	減速機の潤滑不足	グリスを補充	
	グランド部に砂利や塵埃がつまっている	清掃	
減速機のストップ一部破損	全開又は全開位置での操作時のかけ過ぎ	減速機の取替え	弊社にご相談ください
全閉付近での操作が異常に重く弁座部より水が漏れている	異物のかみ込み	異物を除去	
	異物のかみ込みによりゴム弁座が損傷	ゴム弁座の取替え	
グランド部(スペーサ付近)からの漏水	砂などの異物が入り リングが損傷	清掃、取替え、 追加Oリング付設	
開度計が全閉を示しているのに弁座部より漏水する	異物のかみ込みによりゴム弁座が損傷	ゴム弁座の取替え	
	異物のかみ込みにより弁座面が損傷	取替え	
	開度計の指針の緩みによりバルブ開度と開度計の指示が合致していない	指針の調整、増締め	
騒音・振動	中間開度での運転で、キャビテーションが発生	キャビテーションが発生しない開度で使用する	
	減速機の潤滑不足	グリスを補充	
	動力伝達ギヤ、ピン又は、減速機の歯車の摩耗や破損	摩耗、破損部品の取替え	
	ボルト、ナットの緩み	ボルト、ナットの増締めを行う	

ご連絡いただくときは

故障の状況

バルブ名称 形式

呼び径 運転期間

製造番号 製造年

をお知らせ下さい。

標準仕様

準拠規格	JWWA B 138					
呼び径	300、400					
形式	手動式 (立形)					
呼び圧力区分	種類	呼び圧力	接合形式	試験圧力		
				呼び径	弁箱耐圧試験 MPa	弁座漏れ試験 MPa
	3種	10K	G×形継手準拠	300	2.3	1.0
				400	2.1	1.0
	4種	16K	G×形継手準拠	300、400	2.4	1.76
適用流体	上水、工水、農水					
塗装	弁箱	内面	エポキシ樹脂粉体塗装 (JWWA G112 準拠)			
		外面	GENEX 外面防食塗装 (JDPA G1049 準拠)			
	操作機	外面	エポキシ樹脂粉体塗装 (JWWA G112 準拠)			

▼ 営業窓口

株式会社クボタ

パイプシステム事業部

営業所名	〒	住所	電話番号	FAX番号
本社	556-8601	大阪市浪速区敷津東1-2-47	(06) 6648-2228	(06) 6648-2637
東京本社	104-8307	東京都中央区京橋2丁目1-3 (京橋トラストタワー)	(03) 3245-4509	(03) 3245-3186
北海道支社	060-0003	札幌市中央区北三条西3-1-44 (札幌富士ビル)	(011) 214-3140	(011) 214-3118
東北支社	980-0811	仙台市青葉区一番町4-6-1 (仙台第一生命タワービル)	(022) 267-8971	(022) 267-7305
中部支社	450-0002	名古屋市市中村区名駅3-22-8 (大東海ビル)	(052) 564-5031	(052) 564-5102
四国支社	760-0050	高松市亀井町2-1 (朝日生命ビル)	(087) 836-3923	(087) 836-3919
中国支社	730-0036	広島市中区袋町4-25 (明治安田生命広島ビル)	(082) 546-0716	(082) 546-0723
九州支社	812-0011	福岡市博多区博多駅前3-2-8 (住友生命博多ビル)	(092) 473-2431	(092) 473-2421

▼ 工場窓口

枚方製造所 〒573-8573 大阪府枚方市中宮大池1-1-1

Tel (072) 840-1027 Fax (072) 840-1290

ハルバ品質保証グループ

株式会社クボタ パイプシステム事業部

票
番

H-046532

21/21