

小規模雨水排水ポンプシステム



排水ポンプシステムの新提案!!

新たな発想により、経済性の追求と信頼性の向上を同時に実現しました。

小規模雨水排水ポンプシステムの新提案!!

建設コストを縮減し、維持管理が容易なポンプ設備を実現します。

特長

■ 建設費の縮減

据付スペースの小さいコラム式ポンプと頻繁なON-OFFを可能にするインバータ始動方式の採用により、ポンプ槽の小さいコンパクトなポンプ場を実現。

■ 信頼性の向上

異物通過性の良いスクリー羽根の採用により、ポンプ閉塞事故の発生を大幅に軽減。

■ 維持管理性の向上

沈砂池・スクリーンの省略とポンプ槽内の土砂堆積を防ぐインバート構造の採用により清掃作業を省力化。

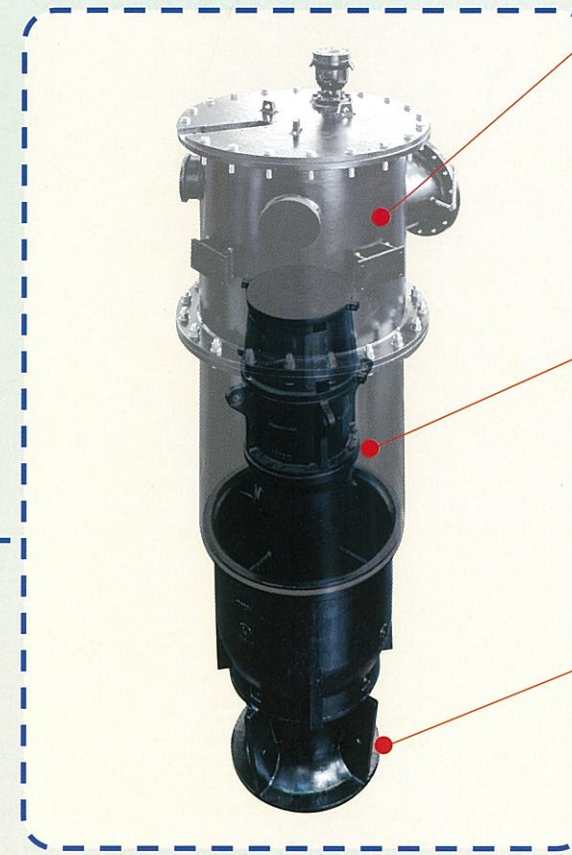
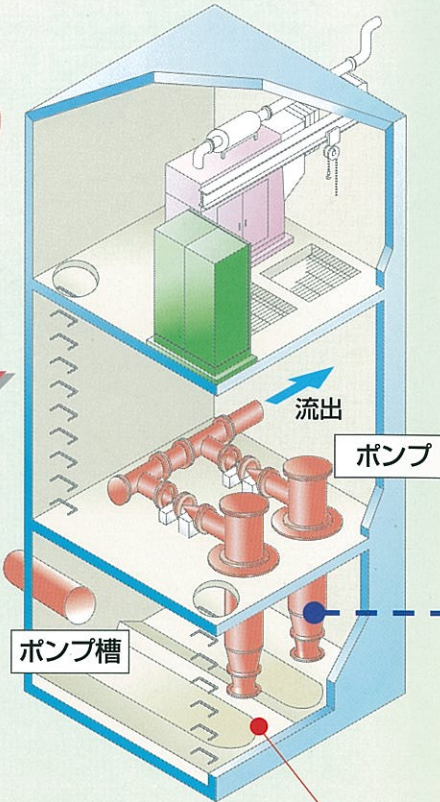
■ 適用例

道路排水設備・小規模雨水排水設備

コンパクト型

縮小化

従来型



● コラム式ポンプの採用

着脱式ポンプに必要なベンダ部分が無く、より狭いスペースへの設置が可能。 羽根車部分をポンプ外側から見通すことができ、流路の点検が容易。

建設費の縮減 維持管理性の向上

● インバータ始動の採用

モータを制御するインバータは始動頻度の制約を解消し、ポンプ槽有効貯留量の確保を不要化。

建設費の縮減

● スクリュー羽根の採用

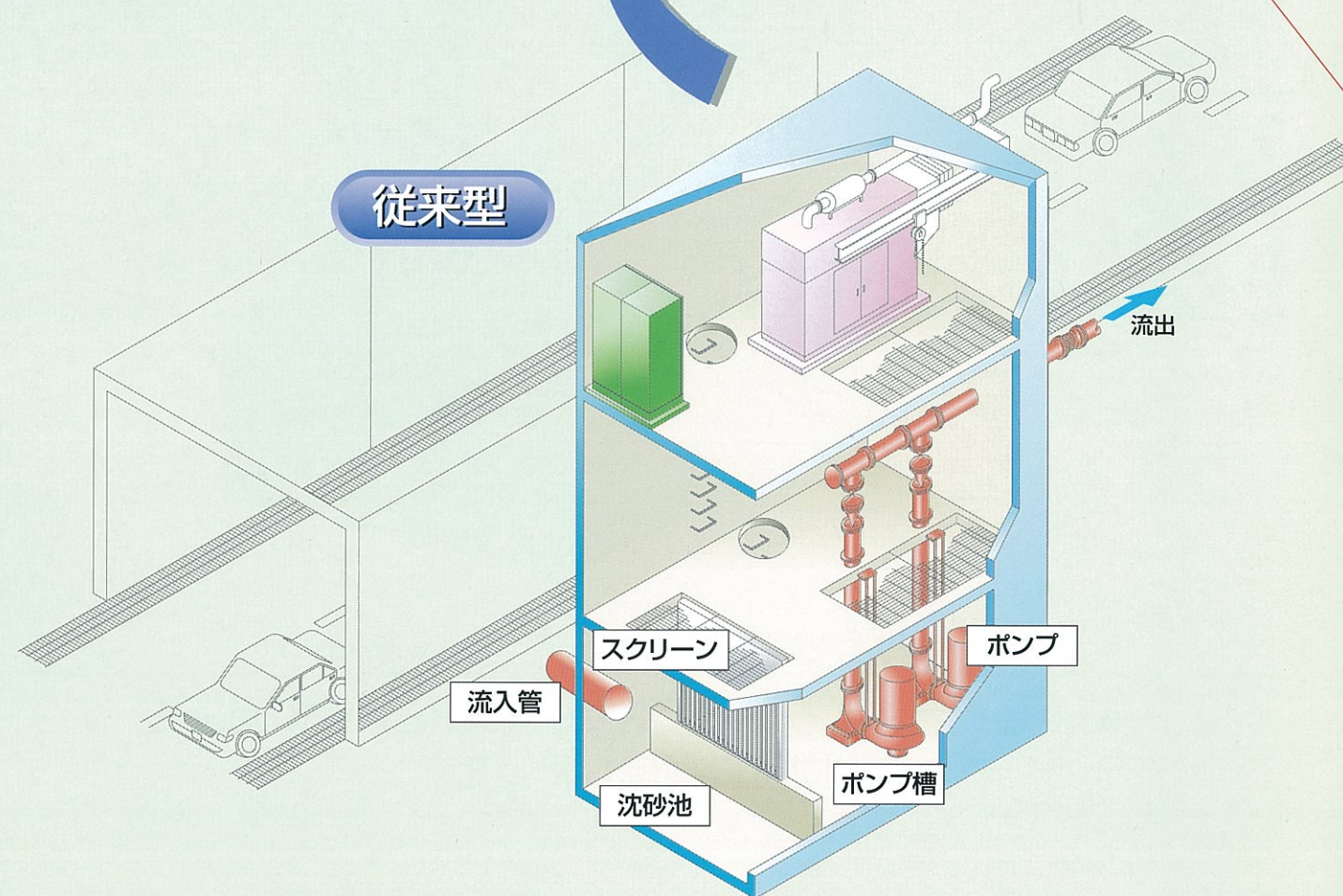
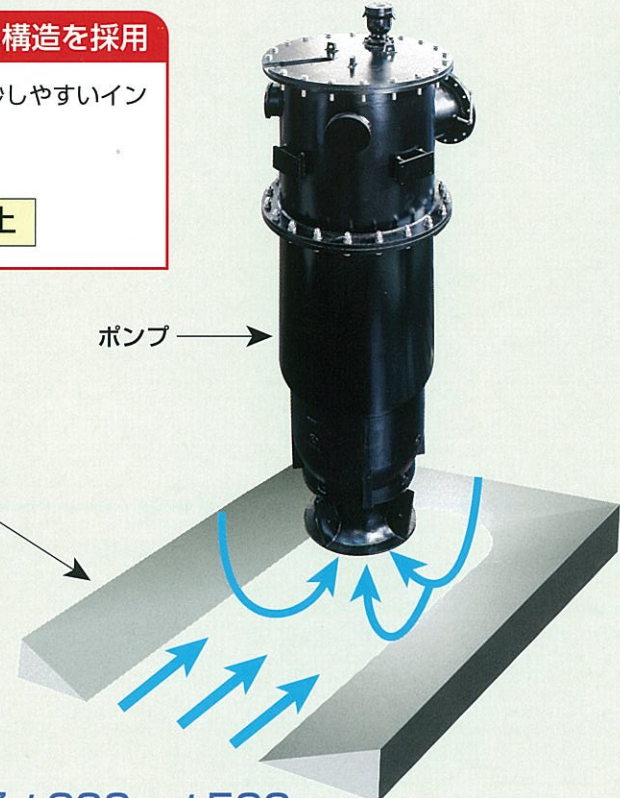
異物通過性の良いスクリー羽根の採用により、異物(ゴミ)の閉塞を防止。

信頼性の向上

● ポンプ槽底部にインバート構造を採用

ポンプ槽底部はポンプ吸込口に集砂しやすいインバート構造で、排砂を容易化。

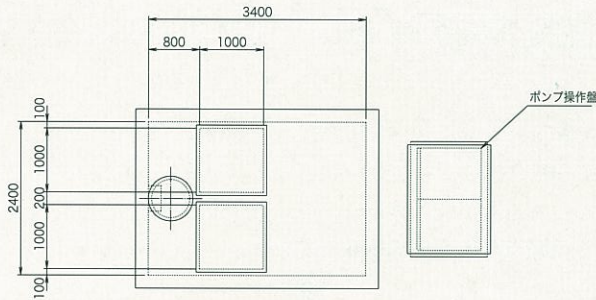
維持管理性の向上



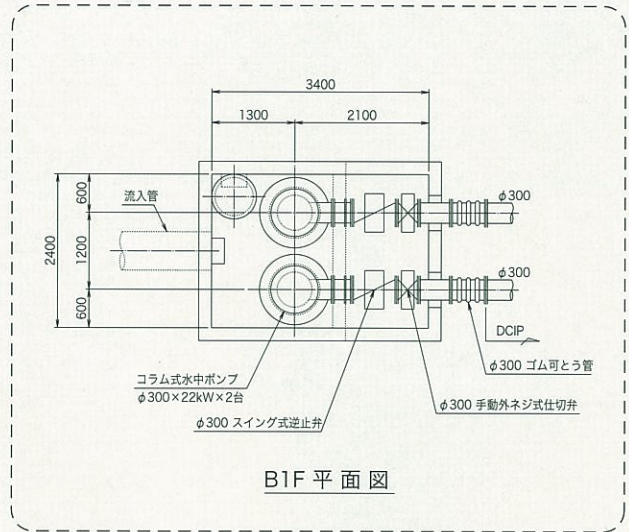
■ 適用範囲：ポンプ口径φ200～φ500

【計画例】

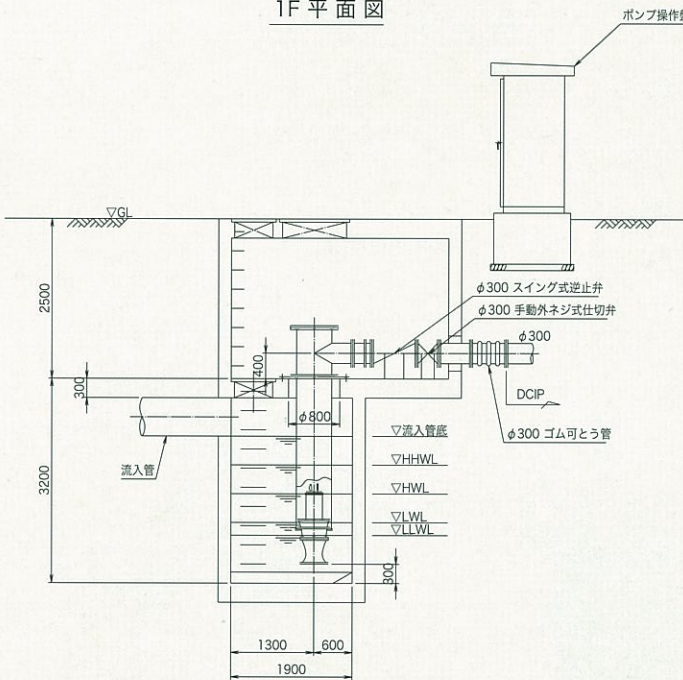
仕様欄	
ポンプ形式	コラム形水中モータポンプ
ポンプ口径	φ300mm
吐出し量	10m ³ /min
実揚程	4.8m
電動機容量	22kW (200V×60Hz)
運転方式	自動交互運転 (非常時同時運転)
起動方式	インバータ起動



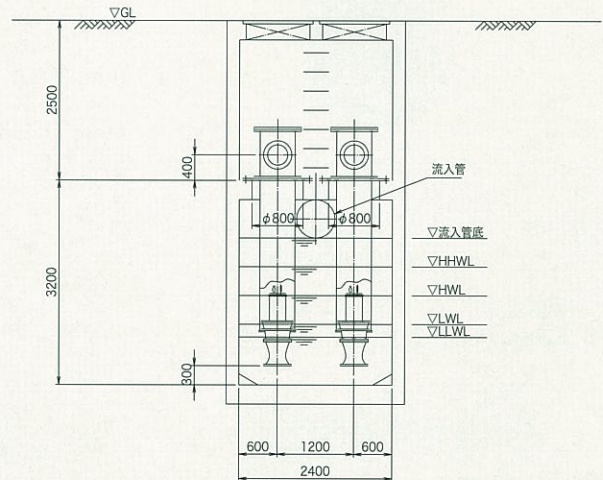
1F 平面図



B1F 平面図



A-A 断面図



B-B 断面図

※このカタログの内容は予告なく変更することがあります。

株式会社クボタ <ポンプ営業部>

本社 阪神事務所 〒661-8567 尼崎市浜一丁目1番1号 TEL.06-6470-5720 FAX.06-6470-5801
 東京本社 〒103-8310 東京都中央区日本橋室町三丁目1番3号 TEL.03-3245-3424~3430 FAX.03-3245-3454
 北海道支社 〒060-0003 札幌市中央区北三条西三丁目1番44号 TEL.011-214-3106 FAX.011-214-3118
 東北支社 〒980-0811 仙台市青葉区一番町四丁目6番1号 TEL.022-267-8961 FAX.022-267-9099
 中部支社 〒450-0002 名古屋市中村区名駅三丁目22番8号 TEL.052-564-5041 FAX.052-564-5119・5100
 中国支社 〒730-0036 広島市中区袋町4番25号 TEL.082-546-0480 FAX.082-546-0474
 九州支社 〒760-0050 高松市亀井町2番1号 TEL.087-836-3930 FAX.087-836-3919
 九州支社 〒812-8691 福岡市博多区博多駅前三丁目2番8号 TEL.092-473-2481 FAX.092-473-2539
 横浜支店 〒231-0015 横浜市中区尾上町一丁目6番 TEL.045-681-6014 FAX.045-651-5447
 新潟営業所 〒950-0087 新潟市東大通一丁目2番23号 TEL.025-241-8191 FAX.025-241-2168
 長野営業所 〒380-0821 長野市上千歳町1120番1号 TEL.0262-23-4811 FAX.0262-23-4668
 金沢営業所 〒920-0864 金沢市高岡町1番45号 TEL.0762-33-2011 FAX.0762-21-0991
 和歌山営業所 〒640-8392 和歌山市中之島2108-1 TEL.073-402-5020 FAX.073-402-7230
 和歌山営業所 〒892-0844 鹿児島市山之口町1番10号 TEL.0992-24-7171 FAX.0992-26-1349
 沖縄営業所 〒900-0015 那覇市久茂地二丁目9番7号 TEL.0968-68-1110 FAX.0968-68-5810

URL <http://www.kubota-pump.com>

お問い合わせ先