

クボタ 排水用 水中ポンプ

KS-D形
LSM-K形

**設置コスト・保守管理面で有利な、
水中モータポンプ。**

クボタ排水用水中ポンプは、斜流・軸流形羽根車を乾式モータと連結一体化した、雨水・湧水・汚水用の水中モータポンプです。据付け・取外しが簡単に行えるよう、ポンプ吐出口と吐出し曲管との接合には自動着脱式を採用できます。また、垂直管内に設置する、取付け・取外しの容易な方式を採用することもできます。



KS-D形

LSM-K形

設置コスト・保守管理面で有利な、水中モータポンプ。

クボタ 排水用 水中ポンプ

ポンプの設置には上屋が不要で、しかも設置面積が小さくてすむ立置式ですから、全体の設備費用が低減できます。



着脱式
水中ポンプ

全揚程—水量の選定範囲が広い

KS-D形

- 斜流うず巻形リフト式ポンプで、全揚程—水量が幅広い範囲で選定できます。
- 口径800mmまで標準化されており、雨水・汚水などの排水用として最適です。
- 乾式モータ部は自己冷却方式ですから、モータ部が気中にあっても運転できます。
- 浸水検知、サーモガードなどの保護装置を設けて、安全性を重視したポンプです。

自動着脱装置

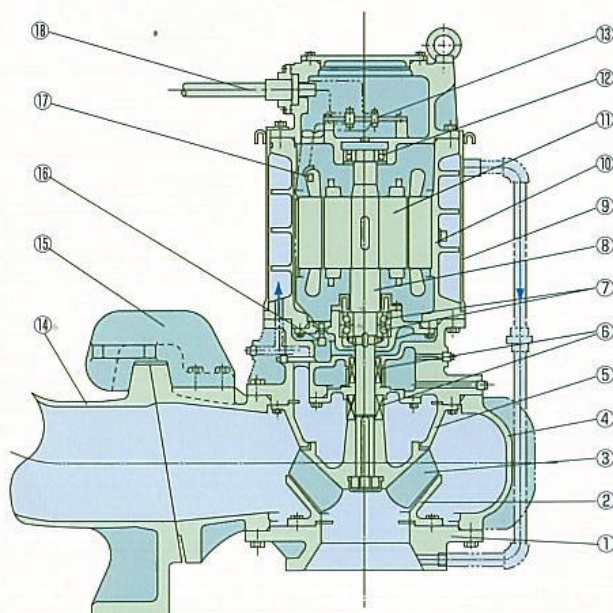
保守・点検時には、チェーンを吊り上げるだけで、ポンプ部分を地上に取り出せます。復旧のときもチェーンで吊り降ろすだけで、吐出し曲管とポンプを自動的に接続できます。

ゴミや固形物がつまりにくいように、開放形の羽根車を採用し、通路面積を広く設計しています。

自動着脱式ですから、場所を変えて巡回移設が容易で、効率よく使用できます。また、引揚げての保守点検が手軽に行えます。

モータは陸用と同じ乾式であり、浸水などの異常検知とコイル過熱検知装置を内蔵しています。

標準仕様		
吐出し口径	150～800mm	
吐出し量	1.5～80m ³ /min	
全揚程	4～30m	
取扱液	雨水、汚水	
液温	0～32℃	
構造	フランジ	水道用またはJIS10K
	軸封機構	メカニカルシール
	軸受形式	玉軸受
	軸受潤滑	グリース
材質	ケーシング	FC200
	羽根車	FC200またはSCS13
	主軸	SUS420J2



No.	部品名称
1	吸込カバー
2	吸込ライナー
3	羽根車
4	ケーシング
5	ケーシングライナー
6	メカニカルシール
7	玉軸受
8	主軸
9	冷却筒
10	モータフレーム
11	モータ
12	玉軸受
13	端子板
14	吐出し曲管
15	ガイド金具
16	浸水検知器
17	サーモガード
18	ケーブル

軸封部はメカニカルシールを2段に設け、モータ部への浸水を防水しています。万一、軸封部に浸水すれば検知装置が働きますから、点検・確認が容易で、モータを保護できます。

自動着脱式は、ガイドパイプにそって上下するだけで据付け・取外しができるため、保守・点検が容易です。

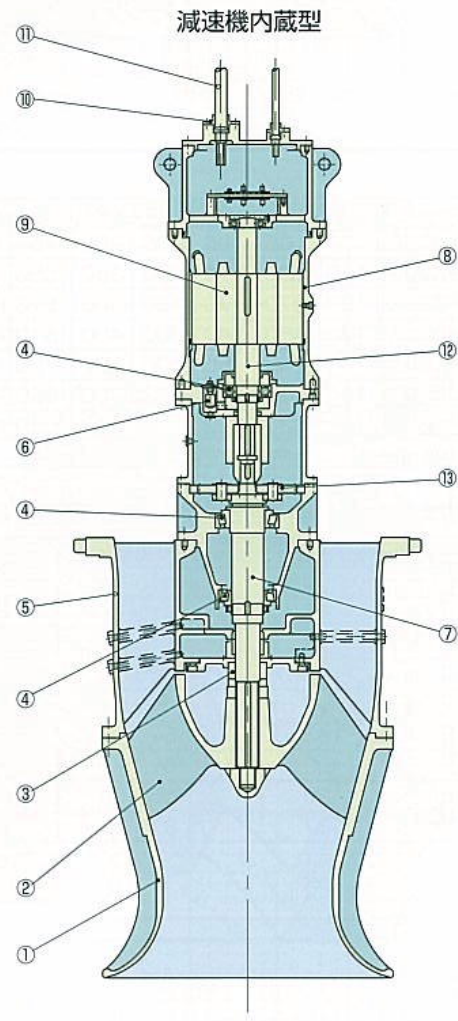
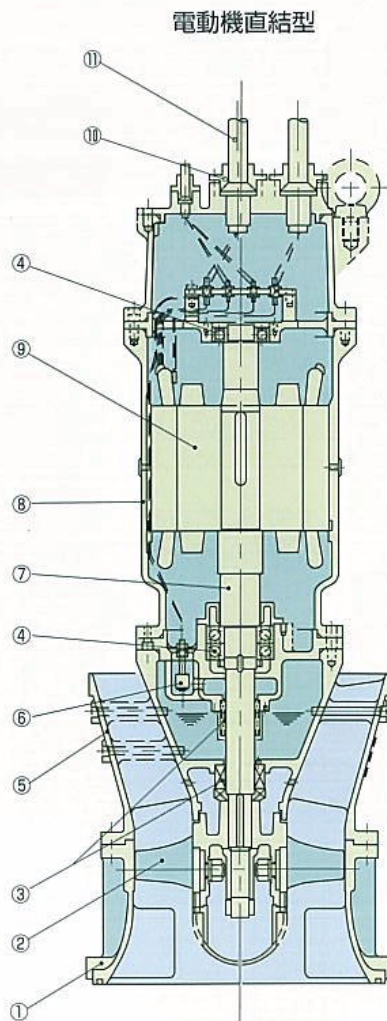
羽根車は、斜流および軸流形を用意しています。揚程・水量に応じた最適なものが選べます。



低揚程一大水量の排水に適した LSM-K形

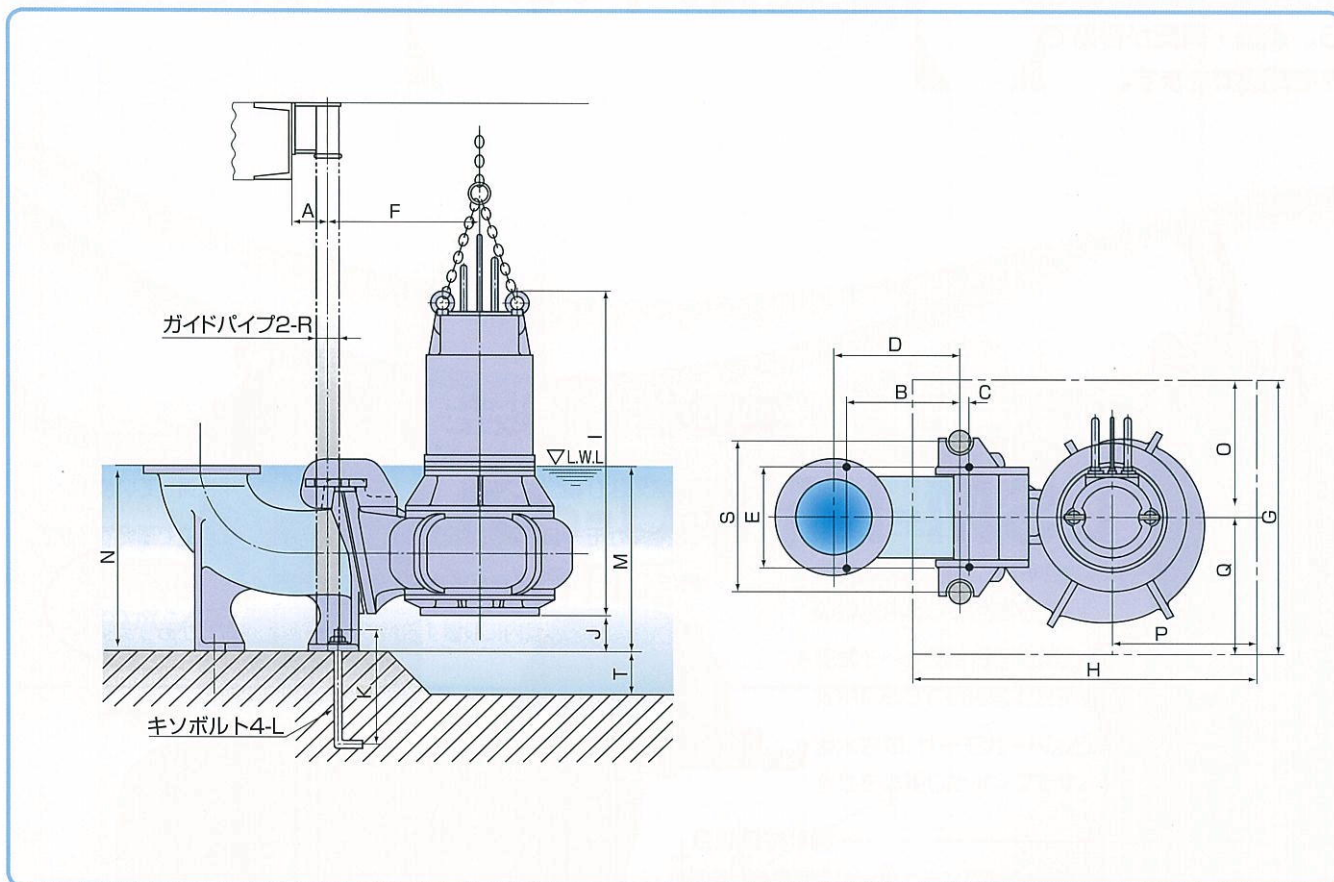
- 斜流および軸流ポンプで、低揚程一大水量の排水用に適しています。
- 羽根車がモータの下部に設置されていますから、低水位で運転できます。
- KS-D形と同様に各種保護装置を設けています。
- 槽内または垂直管内に設置する定置式と、自動着脱式があります。

No.	部品名称
1	吸込カバー
2	羽根車
3	メカニカルシール
4	軸受
5	ケーシング
6	浸水検知器
7	主軸
8	モータフレーム
9	モータ
10	ケーブル押さえ
11	ケーブル
12	モータ軸
13	減速機



KS-D形

●外形寸法



単位:mm

形式	記号	A	B	C	D	E	F	G	H	I	J	K	L	M	N	O	P	Q	R	S	T
KS-D150		70	165	95	206	250	454	800	900	(1250)	(94)	300	M20	300	455	400	376	400	50A	120	100
KS-D200		110	300	75	350	350	550	900	1100	(1100)	(102)	360	M24	400	567	500	440	450	65A	390	100
KS-D250		130	370	170	460	400	670	1000	1400	(1350)	(120)	460	M30	500	650	500	600	500	65A	360	150
KS-D300		140	450	40	500	400	610	1100	1400	(1450)	(150)	460	M30	600	750	550	650	550	80A	600	170
KS-D350		140	500	55	500	500	700	1150	1400	(1460)	(280)	460	M30	800	900	550	560	650	80A	650	170
KS-D400		140	535	75	580	600	820	1400	1600	(1550)	(285)	460	M30	900	1050	600	640	800	100A	750	200
KS-D500		140	630	120	650	700	1050	1600	2000	(1800)	(420)	460	M30	1000	1300	650	810	950	100A	850	200

注) 1.仕様・構造・外径寸法は予告なく変更する場合があります。

ポンプ本体質量表(吊上用チェーン等の質量は含まれていませんので、クレーン容量計画の際は余裕をみて決定してください。)

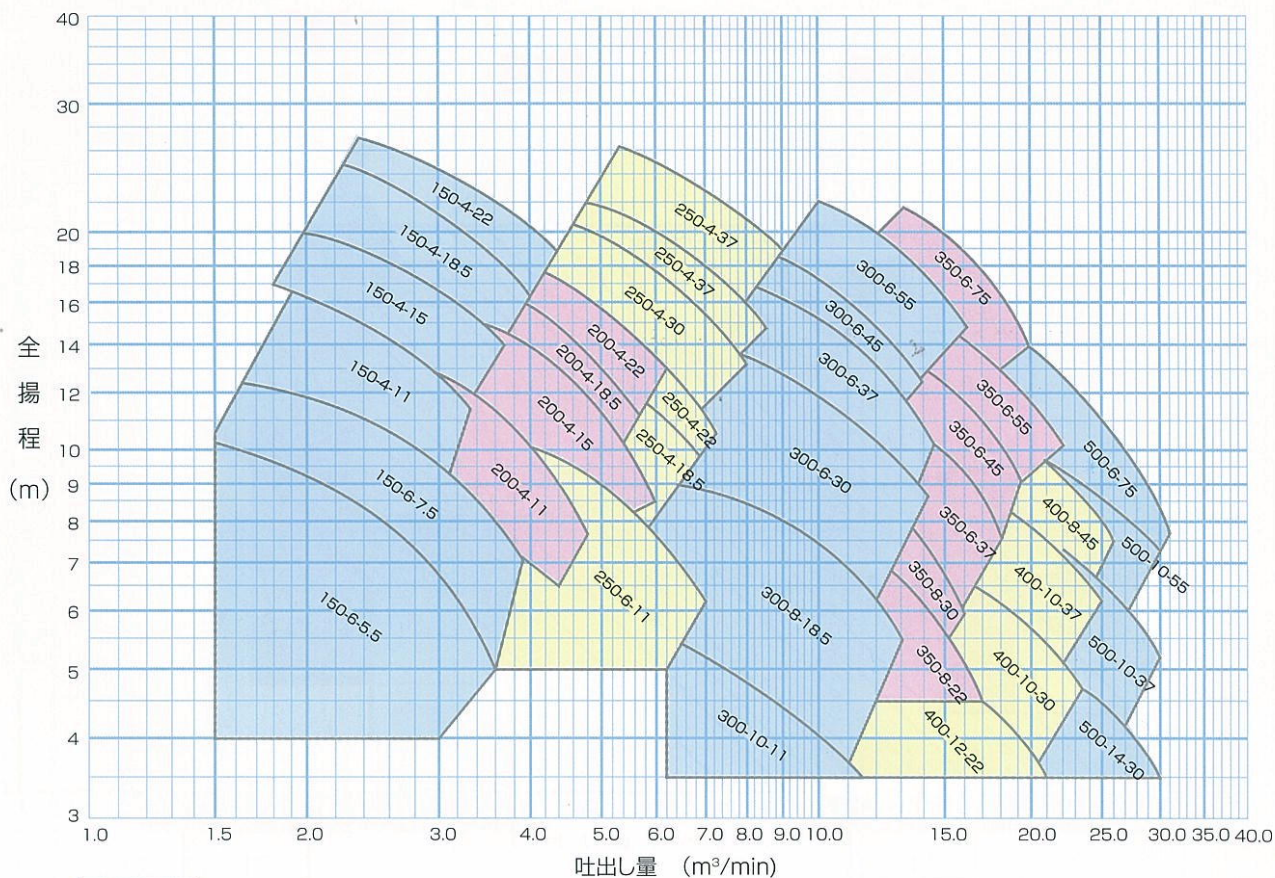
口径	極数	出力(kW)	ポンプ本体質量(kg)	口径	極数	出力(kW)	ポンプ本体質量(kg)	口径	極数	出力(kW)	ポンプ本体質量(kg)
150	6	7.5	410	250	6	15	750	350	6	37	1470
	4	11	410		4	22	750		6	45	1470
	4	15	410		4	30	800	400	14	22	2130
	4	185	460		4	37	1050		8	45	2150
200	4	15	460	300	10	15	1160	500	14	22	2300
	4	185	510		8	185	1160		12	37	2300
	4	22	610		6	22	1160	8	55	2500	
	4	30	660		6	30	1160	10	55	2500	
	4	37	910		6	37	1310				
6	45	1310	6		55	1610					

●選定表

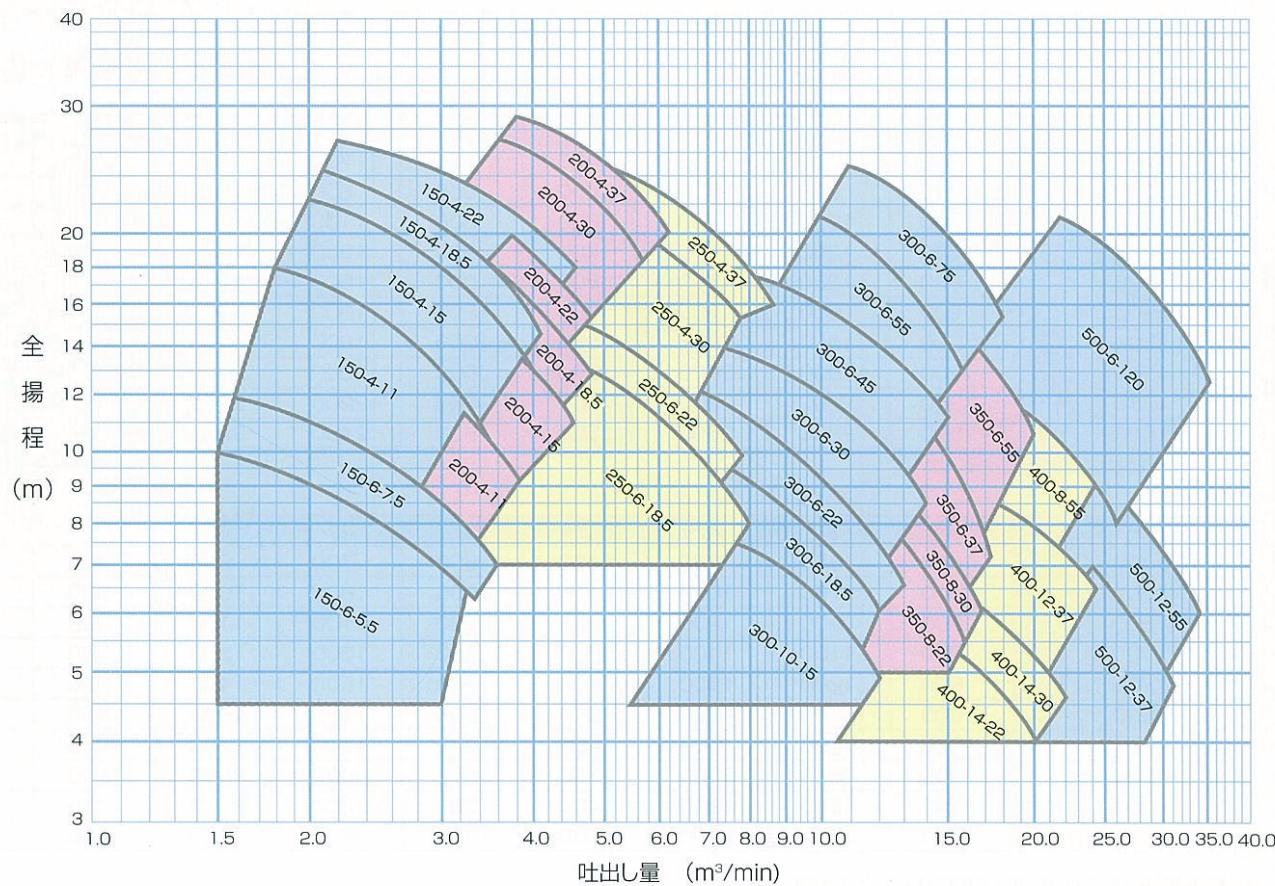
例：150-6-5.5

- モータ出力
- モータ極数
- ポンプ口径

50Hz

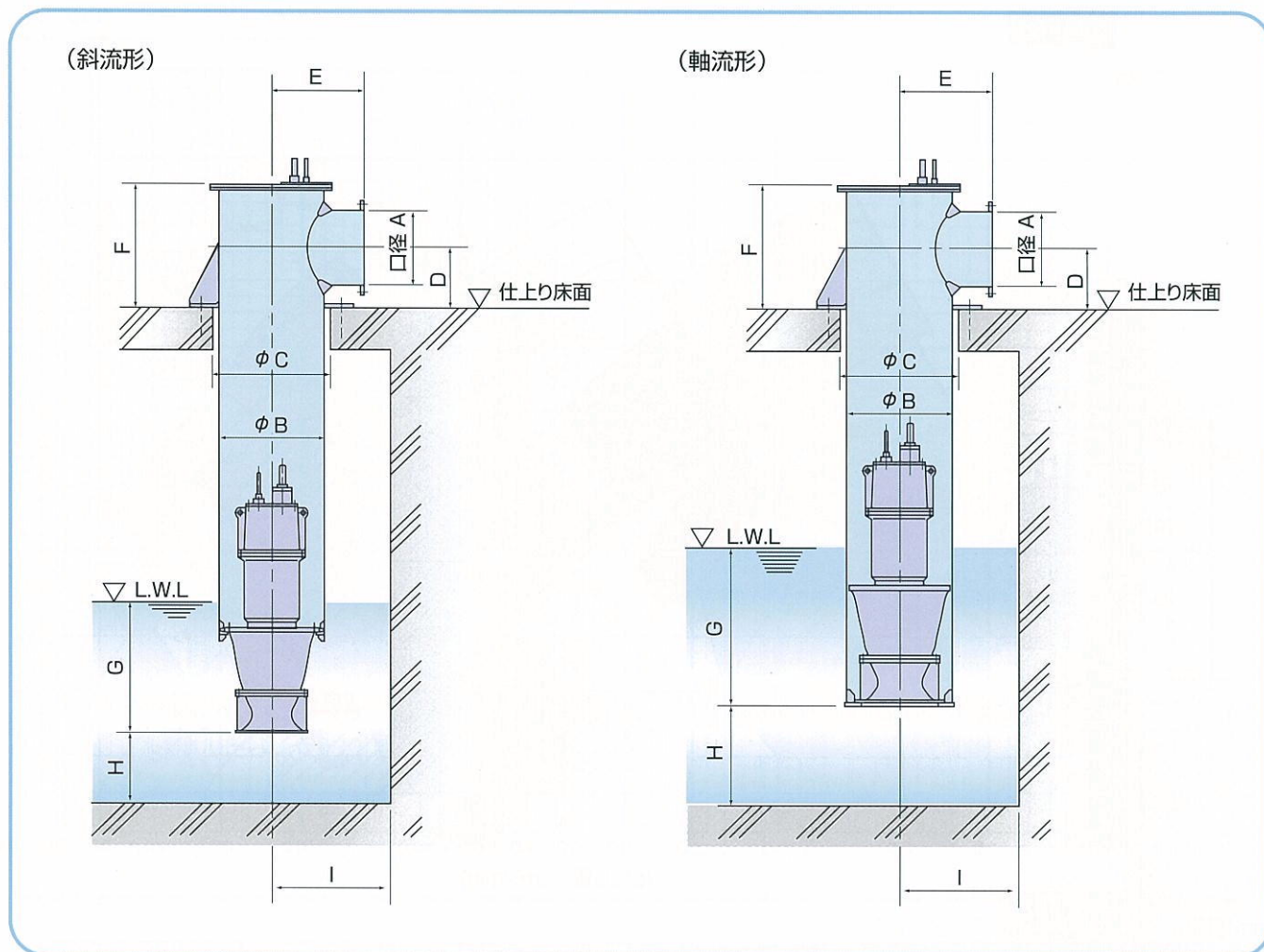


60Hz



LSM-K形

●外形寸法



■斜流形

単位:mm

口径	記号	A	B	C	D	E	F	G	H	I
400		400	700	900	400	600	700	800	400	450
500		500	900	1000	450	650	800	1000	500	600
600		600	1000	1200	600	800	1100	1100	600	700
700		700	1200	1400	700	950	1300	1300	700	800
800		800	1350	1500	800	1000	1500	1400	800	900
900		900	1500	1700	900	1200	1600	1600	900	1000
1000		1000	1600	1900	1000	1300	1800	1700	1000	1100
1200		1200	1800	2000	1300	1500	2000	2000	1200	1300
1350		1350	2000	2200	1400	1650	2200	2300	1350	1500
1500		1500	2200	2500	1500	1800	2400	2500	1500	1650

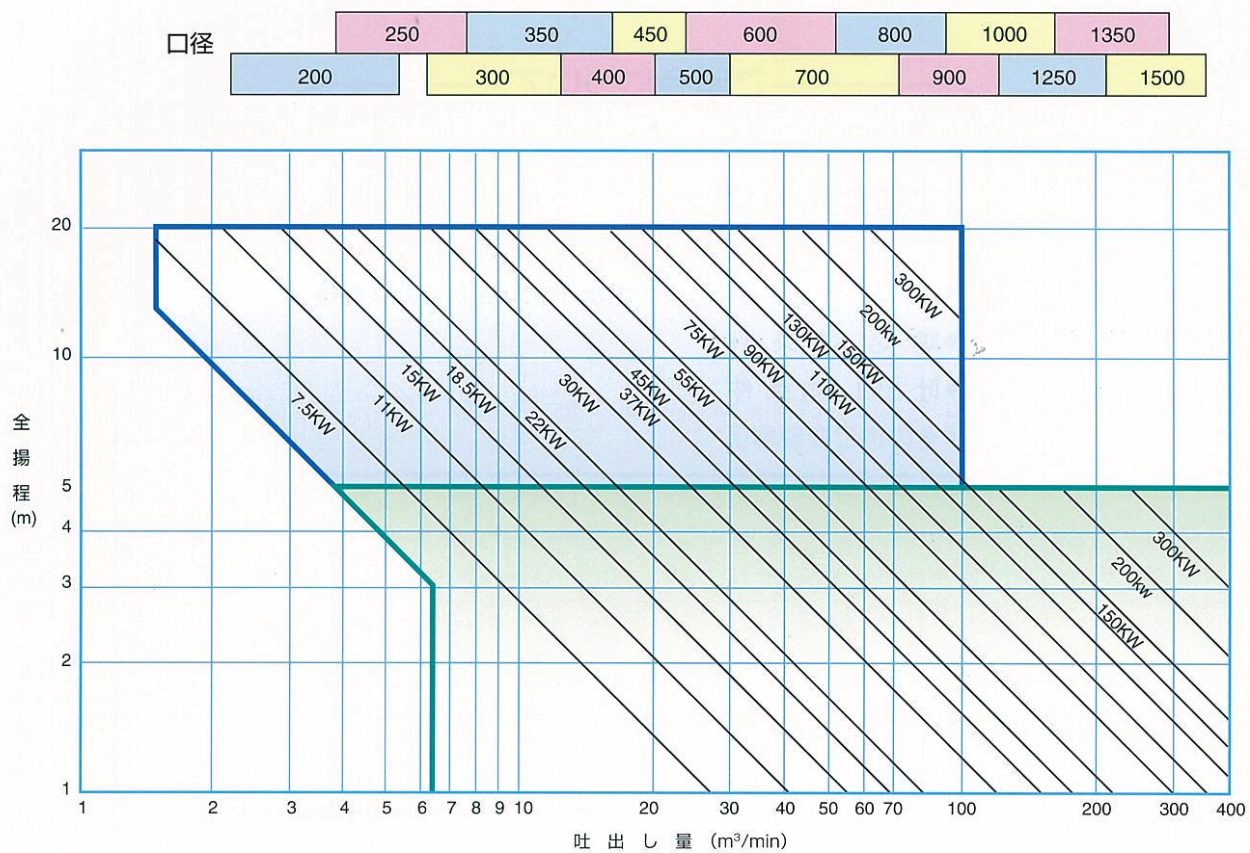
■軸流形

単位:mm

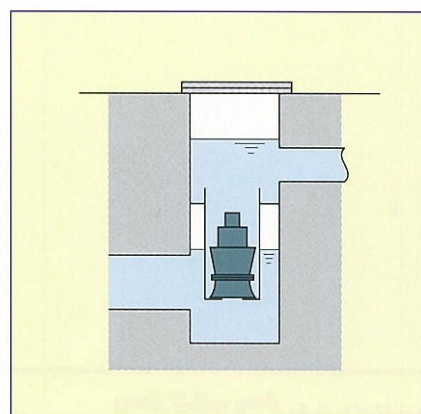
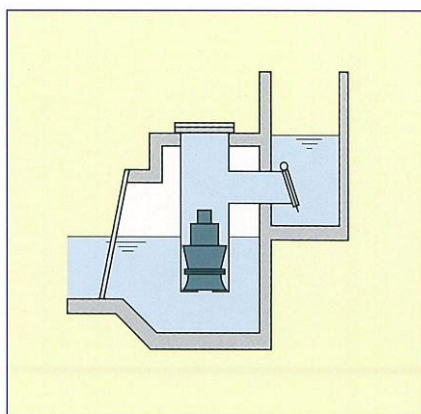
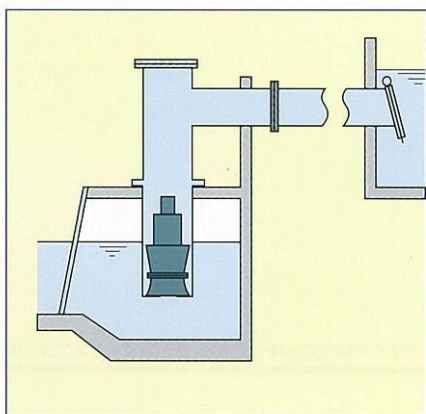
口径	記号	A	B	C	D	E	F	G	H	I
400		400	650	900	400	600	700	800	400	450
500		500	750	1000	450	650	800	1000	500	600
600		600	900	1200	600	800	1100	1100	600	700
700		700	1100	1400	700	950	1300	1300	700	800
800		800	1200	1500	800	1000	1500	1400	800	900
900		900	1400	1700	900	1200	1600	1600	900	1000
1000		1000	1500	1900	1000	1300	1800	1700	1000	1100
1200		1200	1600	2000	1300	1500	2000	2000	1200	1300
1350		1350	1800	2200	1400	1650	2200	2300	1350	1500
1500		1500	2000	2500	1500	1800	2400	2500	1500	1650

注) 実施設計に際しましては、多少の寸法変更をすることがあります。

●選定表



●LSM-K形の設置例



ご照会について

排水用水中ポンプのご照会に際しては、次の事項をお知らせください。

- 計画吐出し量 …………… m^3/min
- 全揚程 …………… m
- 水質 …………… 汚水・雨水・混入物の状態等
- 吸込側条件
- 吐出し側条件
- その他ご要望事項

株式会社クボタ 〈環境プラント営業部〉



環境省認定
エコファースト企業

東京本社 〒104-8307 東京都中央区京橋2丁目1番3号 TEL(03)3245-3337
本社阪神事務所 〒661-8567 兵庫県尼崎市浜1丁目1番1号 TEL(06)6470-5500

お問い合わせ先

※このカタログの仕様および寸法は予告なく変更することがあります。

SC1672 2019.12.KES.ES